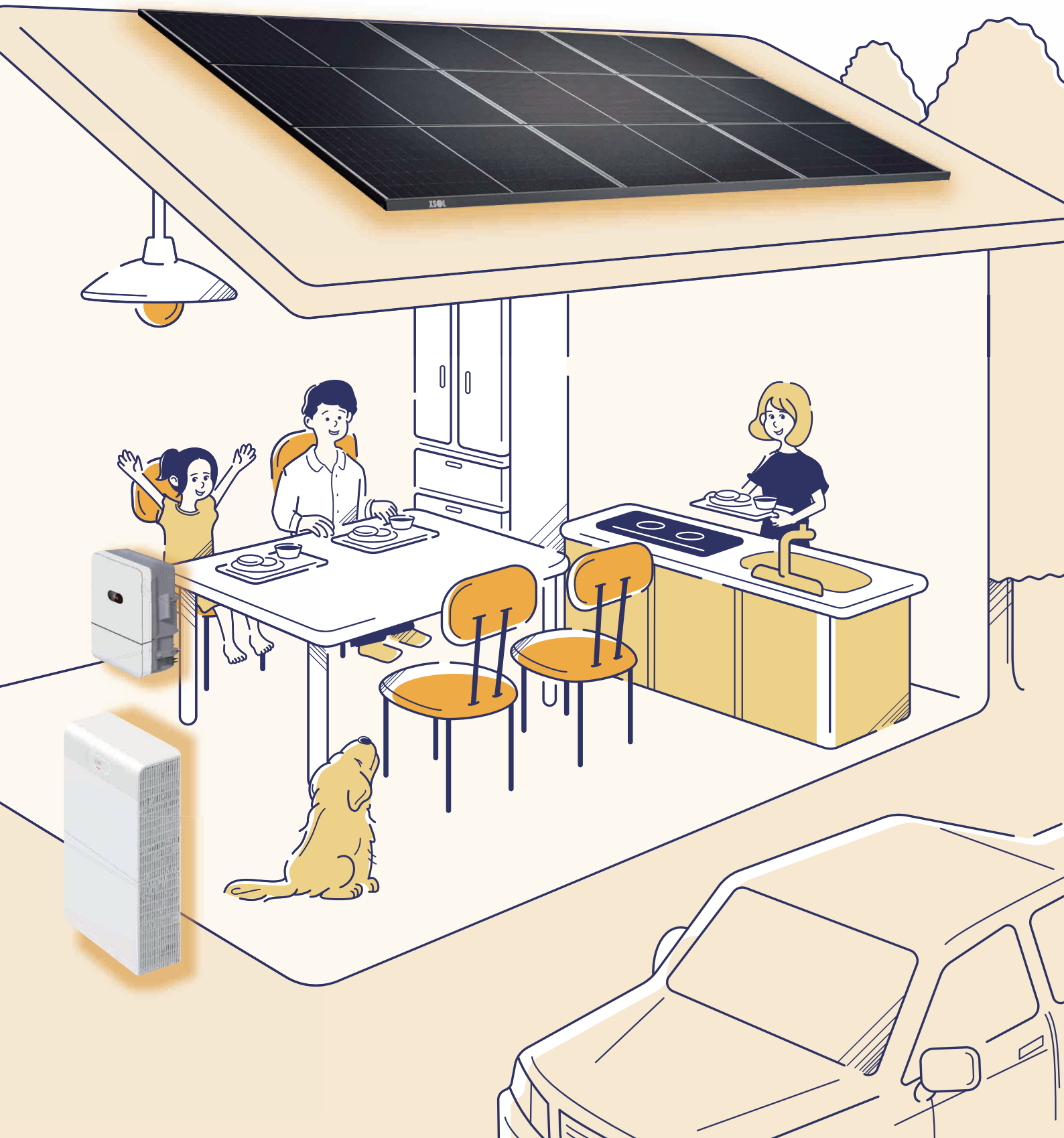


ひきだしたい、無限の太陽力。

電気をつくって、賢く使う。新しい暮らしをご提案します。

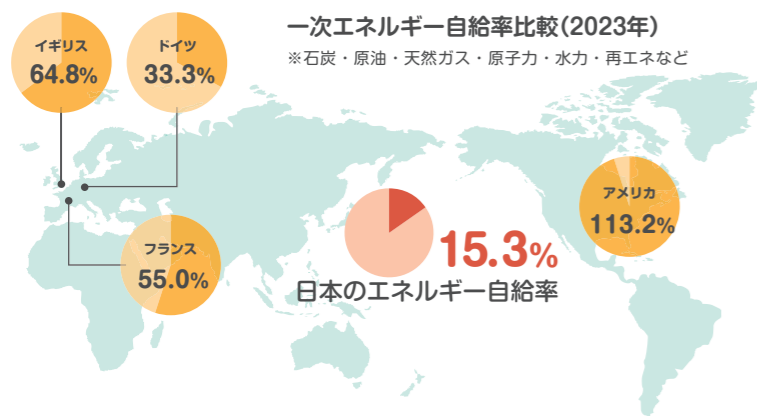


すべては家族の幸せのために。 太陽光発電がつくる、 子供たちのエネルギーと未来。

家族のこと、毎日の生活のこと、そして環境のことを考えて、
太陽光発電を取り入れる人が増えています。
テレビのように、お風呂のように、“あたりまえ”に自宅にあって、
20年、30年と使い続ける太陽光発電システムを、
長期にわたり安心してお使いいただけるように、
エクソルは高品質な製品やサービスを提供し続けています。



再生可能エネルギーが日本のエネルギー自給を支えます。



日本のエネルギー自給率は約15.3%。
エネルギー源を海外からの輸入に依存しており、国際情勢に問題が起きれば、大きな影響を受けやすい立場にあります。
そこで注目を集めているのが、無限に降り注ぐ太陽光を利用する太陽光発電です。太陽光発電を設置してエネルギーを自給することは、日本のエネルギー問題改善に向けた第一歩となります。

※参考:「日本のエネルギー2025 エネルギーの今を知る10の質問」(経済産業省)

太陽光発電のクリーンエネルギーが、地球環境を守ります。



現在、深刻な問題となっている「地球温暖化」。
地球の平均気温の上昇や高温熱波、大雨、干ばつなどが発生し、食料生産や人々の健康への影響が出はじめています。
原因はCO₂(二酸化炭素)などの「温室効果ガス」です。
太陽光発電は、発電時にCO₂を排出しないクリーンエネルギーとして注目されています。子どもたちの未来のため、CO₂を排出しない太陽光発電が今後ますます活躍していきます。

エクソルは太陽光発電ひとすじ。
日本の太陽光発電総合企業です。



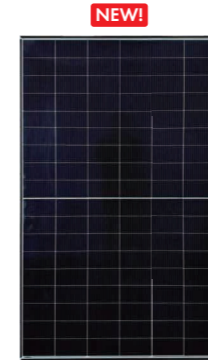
私たちエクソルは2001年1月の設立以来「太陽光発電の総合企業」として、再生可能エネルギーの普及促進によるエネルギー自給率の拡大や、地球環境保全を使命と考え、事業を展開しています。この使命を日々追求し、時代をリードする技術力、新たなソリューションをご提供し続けていくことで、希望にあふれた幸福な未来社会の実現に向け、全力で邁進してまいります。



製品品質

末永く使える高品質の製品を提供

長期間お使いいただくため、耐久性が高く、たくさんの電気をつくる高品質な製品を提供しています。塩害地域や、積雪地域でも、高効率な太陽光発電システムの導入を実現します。



太陽電池モジュール

P7



ハイブリッド蓄電システム

P11



パワーコンディショナ

P18

会社概要

会社名	株式会社エクソル	
代表者	代表取締役社長 鈴木 伸一	
設立	2001年1月24日	
資本金	100百万円	
登録・資格	特定建設業	国土交通大臣許可(特-4)第23701号
	電気工事業	経済産業大臣届出 第18020号
	建設コンサルタント業	国土交通大臣許可 建06 第10161号
	宅地建物取引業	国土交通大臣許可(2)第8868号
	古物商	大阪府公安委員会許可 第621150163204号

沿革

- 2001年 滋賀県大津市に設立(旧社名グリーンテック販売株式会社)
- 2006年 資本金を30百万円に増資
- 2011年 「東日本大震災」被災者への緊急災害復興支援金贈呈
- 2013年 株式会社エクソルに社名変更
資本金を100百万円に増資
- 2014年 京都府福知山市に1.8MW自社太陽光発電所を設置
- 2015年 千葉県八街市に1.79MW自社太陽光発電所を設置
太陽電池モジュール累計販売数1GW突破
- 2019年 一般社団法人太陽光発電協会(JPEA)理事会社に就任
- 2020年 太陽電池モジュール累計販売数2GW突破
- 2022年 一般社団法人日本経済団体連合会(経団連)に加入
- 2023年 東芝エネルギーシステムズ株式会社から
住宅太陽光発電事業を承継
太陽電池モジュール累計販売数3GW突破
大阪・関西万博「大阪ヘルスケアパビリオン」に協賛
- 2024年 「令和6年能登半島地震」の被害に対する義援金を贈呈

販売実績

太陽電池モジュール累計出荷量3.6GW^{※1}突破

多くの皆様からご愛顧いただき、太陽電池モジュールの累計出荷量が3.6GWを突破しました。これは一般家庭、約92万世帯^{※2}分の電力をまかなうことができる量です。



※1 2025年5月末時点の累計出荷量です。
※2 数値は、環境省発表の「令和5年度 家庭部門のCO2排出実態統計調査」より、1世帯あたり年間の電気消費量3,911kWh(全国平均)を利用し算出。

SUSTAINABLE DEVELOPMENT GOALS

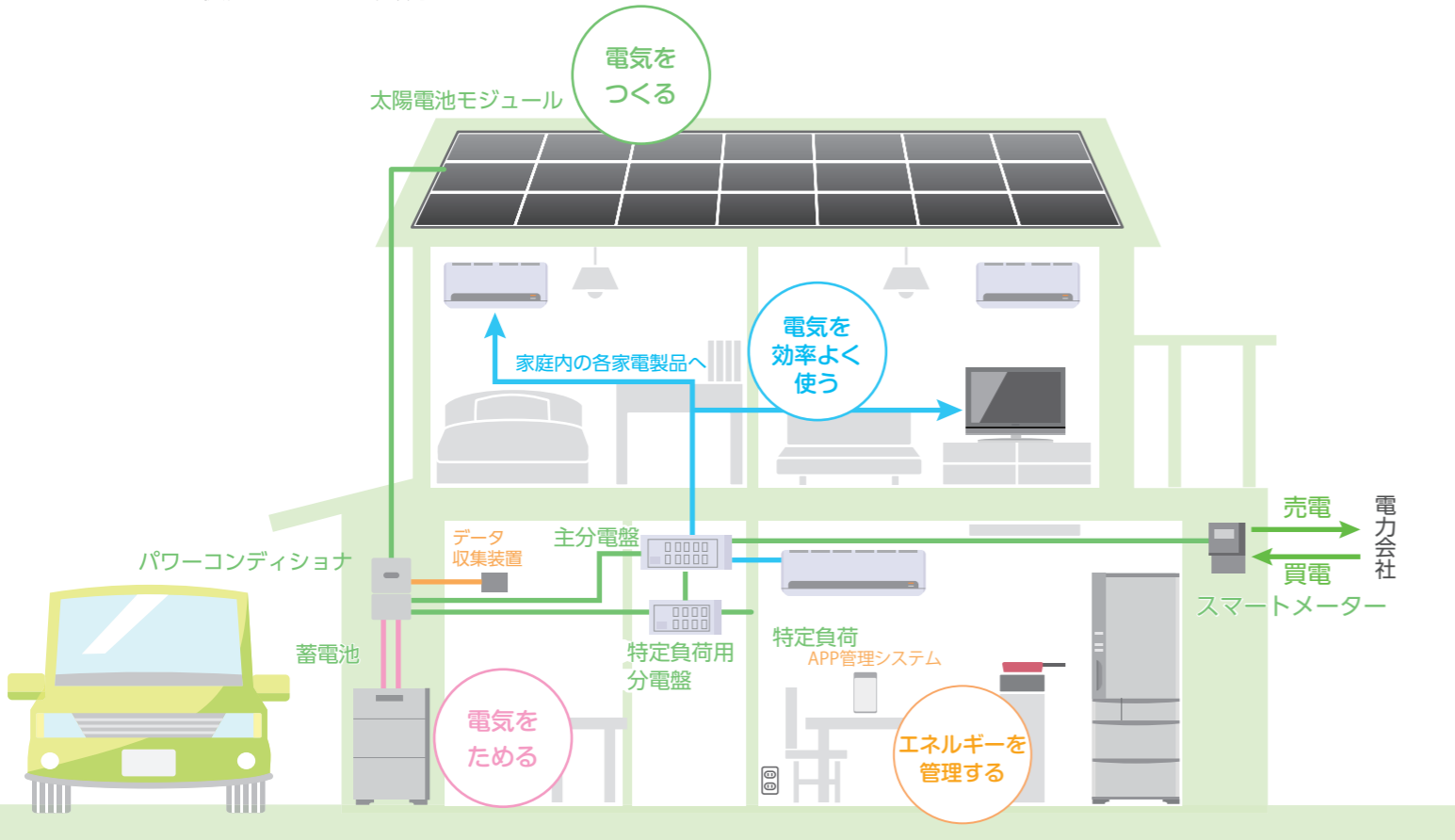


エクソルは持続可能な開発目標(SDGs)を支援しています。

エクソルは「気候変動対策をリードする日本の企業」として外務省のホームページにご紹介いただいているとおり、脱炭素化による地球環境保全への貢献を目指し、太陽光発電の普及に取り組んでまいりました。2019年には業界団体である一般社団法人太陽光発電協会(JPEA)の理事会社となりました。これからも太陽光発電業界の一層の発展に寄与し、ひいてはお客様により良い製品をご提供できるよう、努めてまいります。

電力を家庭で「つくる」「ためる」「使う」暮らし

太陽光発電システムは、電気をつくり、家庭で使うことができるシステムです。蓄電池と組み合わせて電気をためるなど、ご家庭にあった機器と使い方で、より豊かで快適な暮らしを実現します。

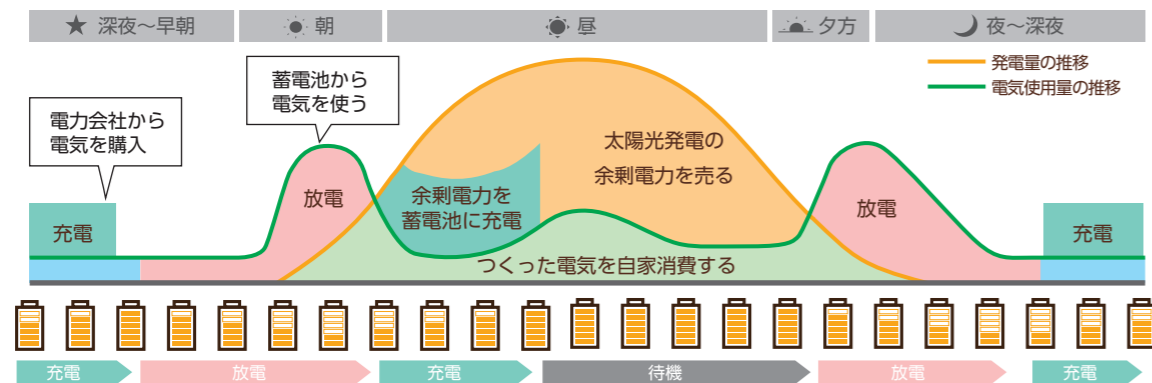


※図はハイブリッド蓄電システムを設置した場合の一例です。設置機器や条件により異なります。

太陽光発電システムと蓄電システムが、自動で家庭の電気を運用します

太陽光発電システムと蓄電システムは自動運転です。難しい操作は必要ありません。

日中に太陽光発電でつくった電気を家庭内の電気製品で使用し、余った電気は蓄電池に充電。さらに余った電気は電力会社へ売却。蓄電池にためた電気を、使用量が多い夕方から夜にかけて使ったり、割安な深夜電力を蓄電池にためて朝方の時間に使うなど、おトクな運用を自動で行います。(設置時の初期設定は必要です)



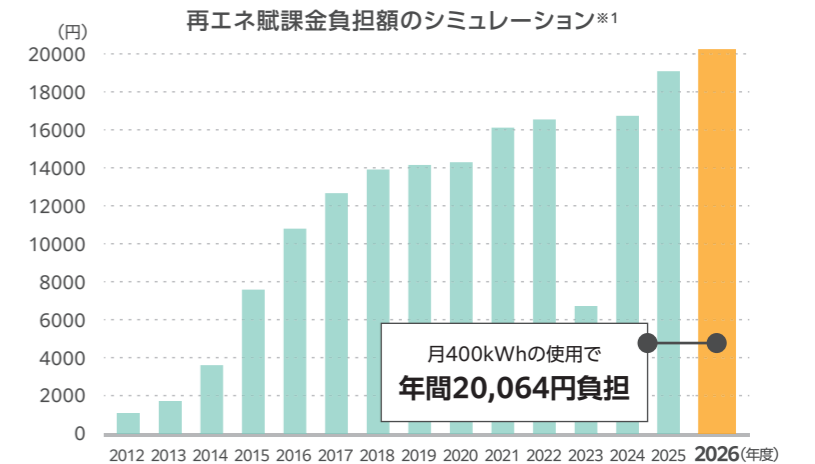
※推移図は蓄電システム(TOUモードで充電優先の設定)のイメージです。季節や天候、設置条件、電気の使用状況により推移や蓄電量は異なります。

電気を自宅で作る生活で、電気料金の負担を軽減

電気料金には再生可能エネルギー発電促進賦課金(以下、再エネ賦課金)が上乘せされています。この金額は、ご家庭の電気購入量によって決まるので、太陽光発電で電気をつくり、購入量を減らすことで支出を抑えることができます。

2023年度の再エネ賦課金は単価が大幅に下落していますが、これは単価の算出方法が電力の市場価格に影響するため、市場価格が高止まりすると想定されているのが理由です。

※1 電力使用量400kWh/月で算出。賦課金は年度ごとに異なります。2026年度の単価は4.18円/kWh。



頻発する災害と、もしもの停電に備えて

近年、自然災害による大規模な停電が多発しています。太陽光発電システムを設置済みだったご家庭では、「炊飯器でご飯を炊くことができた」「携帯電話を充電できた。また、近所の方も充電することができた」など、停電時に有効に活用できたとの声*2があげられました。

※2 参考:「災害時における太陽光発電の自立運転についての実態調査結果」(一般社団法人太陽光発電協会)

自然災害による停電戸数*3 (2018年~2024年)

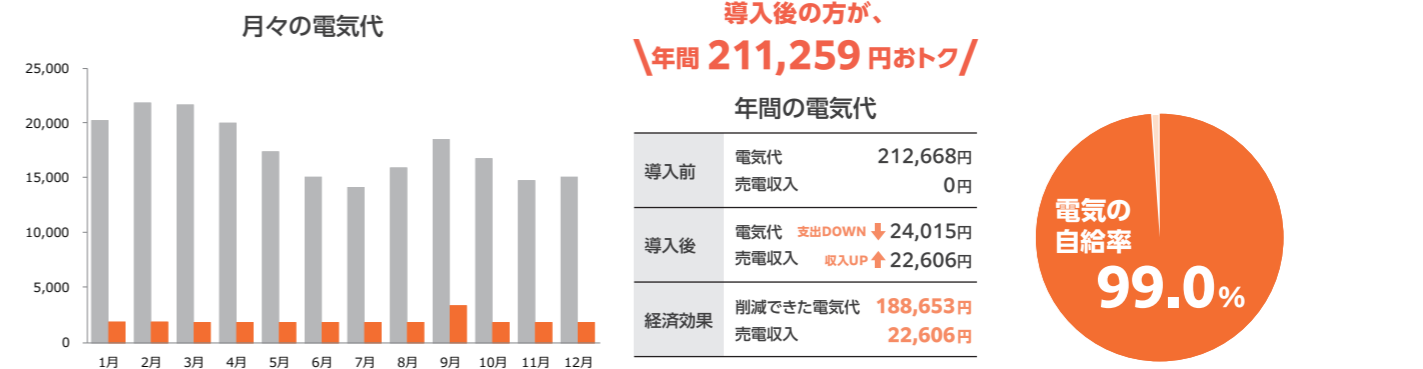
自然災害	停電戸数
平成30年台風21号	約240万戸
北海道胆振東部地震	約295万戸
平成30年台風24号	約180万戸
令和元年房総半島台風	約93万戸
令和元年東日本台風	約52万戸
令和3年福島県沖を震源とする地震	約95万戸
令和4年福島県沖を震源とする地震	約223万戸
令和6年能登半島地震	約4万戸

※3 参考:平成30年度に発生した災害とその対応(経済産業省) 令和元年台風第15号・第19号の災害対応について(経済産業省) 福島県沖を震源とする地震の被害・対応状況について(経済産業省) 令和6年能登半島地震に伴う被害について(経済産業省)

太陽光発電導入シミュレーション

<条件>

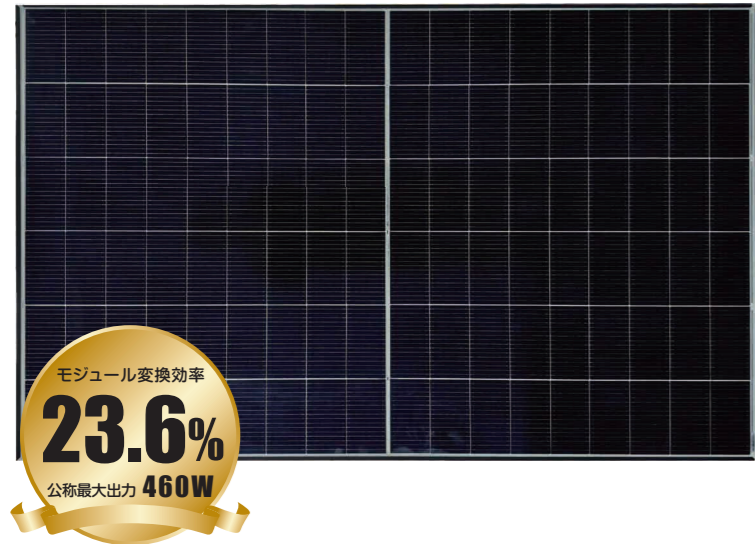
- 設置地域: 東京都
- 電力会社: 東京電力エナジーパートナー
- プラン: 従量電灯B(60A) ⇒ スタンダードS(60A)に変更
- 太陽電池モジュール: XLN108G-460X (12枚, 5.52kW)
- ハイブリッド蓄電システム: 14.0kWh
- 電気使用量: 400kWh/月



※シミュレーション結果は独自の基準で試算したものです。実際値とは異なる場合があります。その結果を保証するものではありません。※天候、太陽光発電システムの設置条件、影の影響等によって実際値は変動します。※太陽光発電で発電した電気は家庭内で優先使用され、使わずに余った電気が蓄電池に充電されるものとしています。蓄電池が満充電まで達した場合は、余った電気は売電されるものとして試算しています。蓄電池の設定モードによっては結果が異なる場合があります。※太陽光発電および蓄電池の電気が家庭で使用する電気の量に満たない場合は、電力会社から購入するものとしています。※売電金額は15円で試算しています。※燃料調整費は考慮していません。

エクソル 太陽電池モジュール

確かな技術力により設計・管理された高出力モデル。
変換効率の優れた耐久性の高い製品をご用意しています。

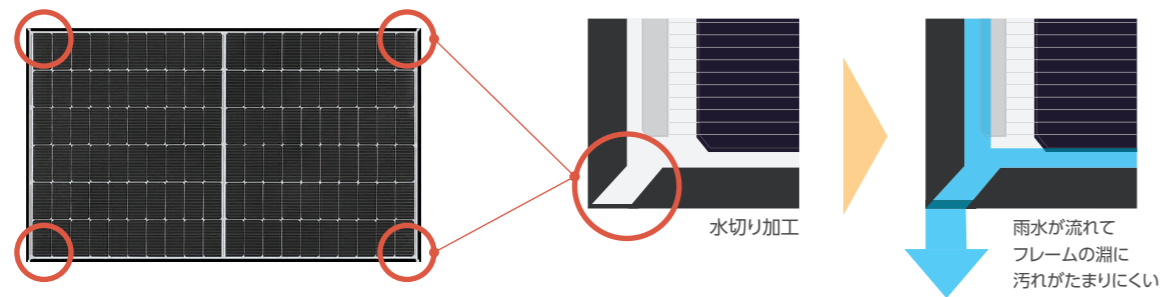


XLN108G-460X
外形寸法:1722×1134×30mm

次世代N型TOPConセルとハーフカットセルを採用した高出力・高耐久モデル^{※1}。
変換効率が高く、年次経年劣化率が低いため、生涯発電量が長く経済性に優れています。
さらに、両面ガラス構造の採用により、耐久性と長期安定性をより一層高めました。
また、湿気や塩害、紫外線などの外部環境にも強く、長期間にわたり安定した発電を実現します。

表面の汚れが流れ落ち、汚れがたまりにくい「水切り加工」を採用。

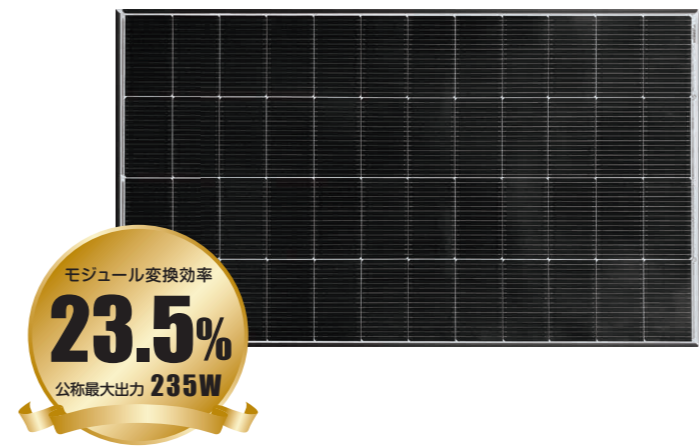
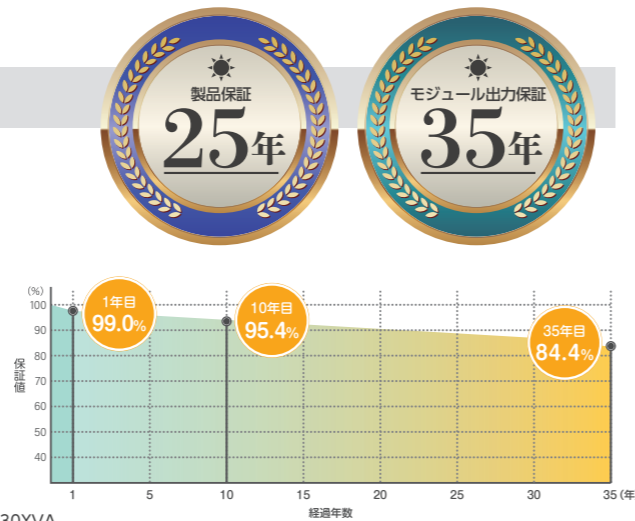
太陽電池モジュールのフレームのわずかな段差に汚れが蓄積し、発電量低下の原因になることがあります。
エクソル製品はフレームの角に「水切り加工」を施し、雨水とともに汚れを流れ落としやすくしました。



太陽電池モジュールの出力を35年間保証します。

長期間の発電を実現するため、太陽電池モジュールの出力を35年間保証します。保証開始日から1年目は公称最大出力の99%、2年目から31年目までは毎年0.4%ずつ減少した値、32年目以降は0.5%を起点に毎年0.1%ずつ減少した値を保証します。この値を下回った場合、または保証開始日から25年以内に製造不良による機械的な不良が発生した場合には、無償で修理または代替品の提供、もしくは返金を行います。

※ 不具合の判定には、当社による出力測定が必要となります。
※ 太陽電池モジュールの公称最大出力の数値は、JIS規格に基づく基準状態で測定した値です。
※ 当カタログ記載の保証内容は2026年6月現在のものです。
※ 製品保証25年 / 出力保証35年 : XLN108G-460X, XLN48G-235XV, XLN108G-435XA, XLN48G-230XVA
製品保証15年 / 出力保証30年 : XLN108-455X, XLN56-2255C, XLN108-435X, XLN56-2355C



XLN48G-235XV
外形寸法:1314×761×30mm

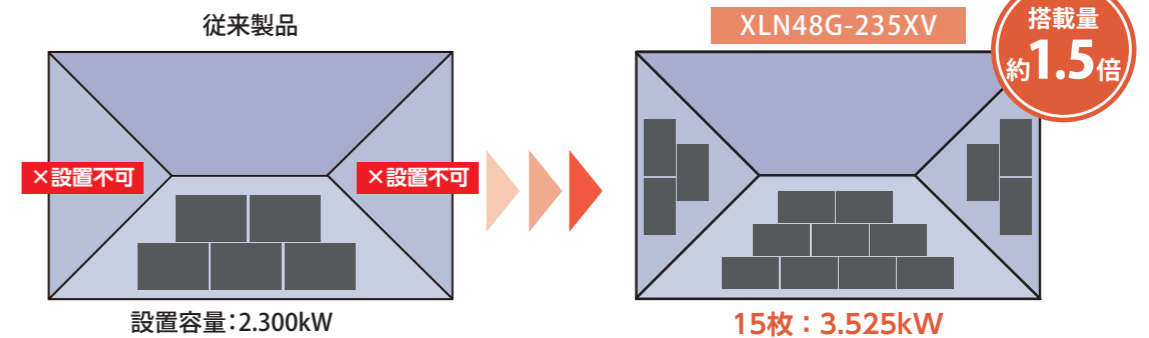
従来設置のできなかった、狭い屋根面にも設置ができる
高電圧マルチ・パフォーマンス・モジュールです。

従来設置できなかった狭い屋根面にも設置が可能に。搭載量が増え、費用対効果がアップ

従来の住宅用太陽電池モジュールは動作電圧の都合上、同じ屋根面に4枚以上設置しなければパワーコンディショナが起動せず発電できませんでした。VOLTURBOは太陽電池セルをすべて直列に接続することで、開放電圧と動作電圧が2倍^{※2}になった製品です。これにより、最少2枚^{※3}からパワーコンディショナを起動できるので、少枚数での設置が可能です。

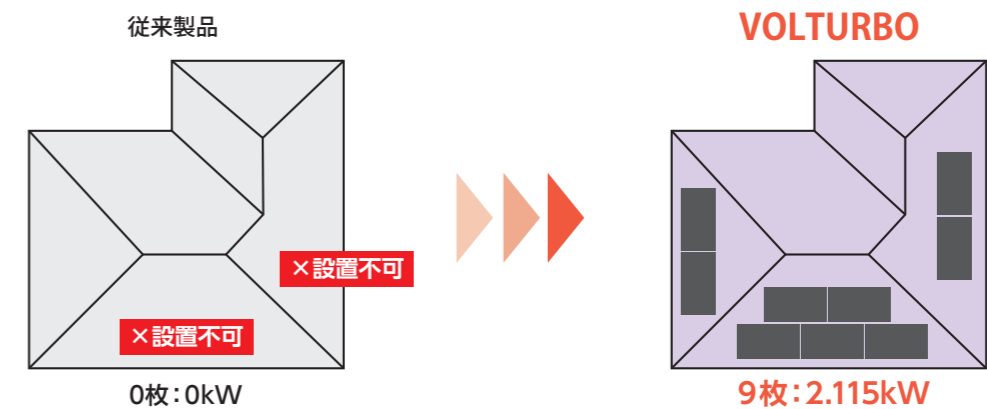
■従来サイズの寄棟屋根の場合

パワーコンディショナに入力する起動電圧の不足が理由で、設置できなかった屋根面にも設置でき、搭載量がアップします。



■複雑な形の屋根など、屋根面が狭い場合

「VOLTURBO」なら狭小屋根や複雑な形の屋根などにも設置できるので、これまで太陽光発電システムを導入できなかった住宅にも導入できるようになります。



※1 XLN108G-460X及び、XLN48G-235XV、XLN108G-435XA、XLN48G-230XVA、XLN108-455X、XLN56-2355C、XLN108-435X、XLN56-2255C 共通の仕様です。
※2 電流は1/2になり、電力Wは同じです。 ※3 使用するパワーコンディショナにより最少設置枚数が異なります。機種についてはお問い合わせください。
※ 図はイメージです。

エクソル 低反射（防眩）太陽電池モジュール

光害リスクなどが理由で太陽光発電システムの設置をあきらめていた都市部などの住宅屋根やコンビニの屋根、景観条例（将来的に国立公園内建物等含む）がある地域への設置が可能になります。また、東京都「【令和7年度】優れた機能性を有する太陽光発電システム」の認定を受けました。



光の反射を大幅カット！優れた低反射性能

一般的な太陽電池モジュール



一般的な太陽電池モジュールはARコートガラスを使用していますが、それだけでは、反射光を十分に低減することはできません。

低反射（防眩）太陽電池モジュール



低反射（防眩）太陽電池モジュールは、ガラス表面に高密度な凹凸を加工することで、反射光を分散させて眩しさを抑えます。

ガラス表面に加工した高密度な凹凸により、優れた低反射性能を発揮^{※1}し、反射光が分散・低減されるので眩しさを抑え^{※2}ます。

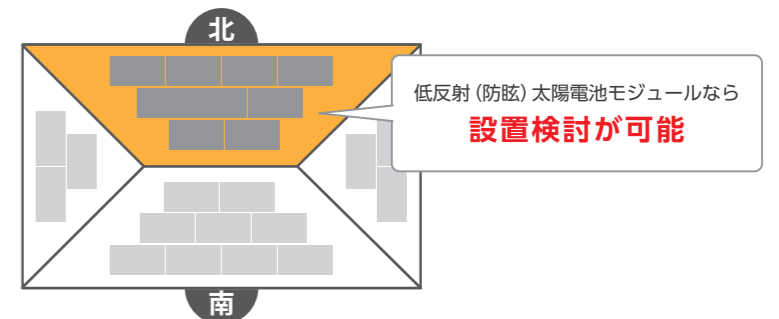
■ 光の反射（光沢度 60°）比較

名称	太陽電池モジュール		屋根材				
	低反射（防眩）	当社従来製品	平板瓦（黒）	スレート屋根（黒）	金属屋根（黒）	金属屋根（ガルバ素地シルバー）	金属屋根（半艶シルバー）
画像							
光沢度（60°）	1.8	18.8	9.2	2.3	5.5	28.3	14.7

※ ISO 2813 (JIS Z 8741に相当)の試験方法に準拠した光沢度測定結果

設置方位、設置環境条件の拡大

低反射の実現により、光の反射が周囲へ影響を与える可能性があるため従来設置が難しかった住宅密集地や、発電量が低下するとされる北面^{※3}などへの設置検討が可能となります。



屋根と調和する美しいデザイン

一般的な太陽電池モジュール

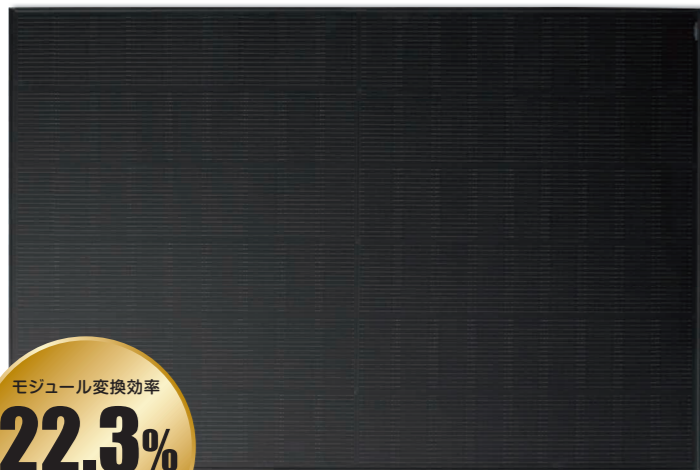


低反射（防眩）太陽電池モジュール



低反射（防眩）太陽電池モジュールは、バックシートやフレームを黒で統一することで屋根と調和し、美しい外観を実現します。また景観を妨げず光害の影響も軽減されるので、景観条例がある地域への設置が可能となります。

「光の反射を極限まで抑えた」低反射（防眩）太陽電池モジュール



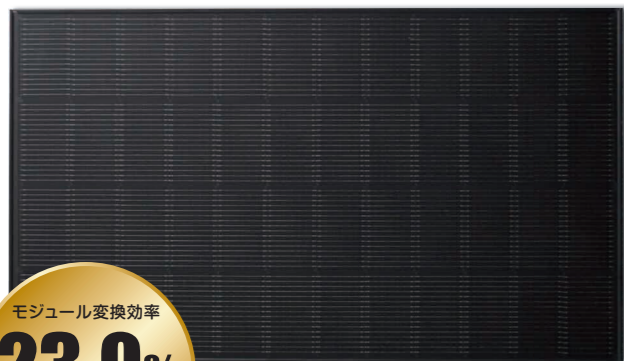
XLN108G-435XA

外形寸法:1722×1134×30mm

ガラス表面に加工した高密度な凹凸により、優れた低反射性能を発揮し、一般的な太陽電池モジュールに比べて反射光が分散・低減されるので眩しさを抑えます。またバックシート、フレームともにフルブラックを採用し、高い意匠性も兼ね備えています。



業界最高レベルの低反射 × VOLTURBOの性能を兼ね備えた次世代太陽電池モジュール



XLN48G-230XVA

外形寸法:1314×761×30mm

優れた低反射性能と、従来設置のできなかった狭小屋根や複雑な形の屋根にも最少2枚から設置ができる、「VOLTURBO」の性能を兼ね備えた、太陽電池モジュールです。



* AG:Anti-Glare (日本語で“低反射”を意味します)
 * ガラス表面に凹凸加工を施した低反射（防眩）太陽電池モジュールは、光の当たり具合によって灰色がかかった色味に見えます。これは、反射光を十分に分散しているための現象です。
 ※1 低反射（防眩）太陽電池モジュールは一般的な太陽電池モジュール（ARコート）より反射低減を行っておりますが、完全に反射光を無くすものではありません。
 ※2 「眩しさ」は周囲の環境、個人の感覚により異なります。
 ※3 北面設置の場合、発電量が低下します。北面設置に対する検討や周囲環境および近隣住民等への配慮を十分にしてください。発電量低下および反射光による不具合やトラブルは、一切の責任を負いません。なお、真北を0度として、±45度の範囲を北面とします。

エクソル ハイブリッド蓄電システム

リン酸鉄リチウムイオン電池を採用し、高い安全性を実現。
太陽光発電の過積載分は直流のまま充電（最大7.0kW※）
するので、売電よりも自家消費を重視した設計が可能です。

※ 7kWh蓄電池システムシリーズを使用した場合です。



※ 画像はCGで作成したイメージです。

ハイブリッドパワーコンディショナ

業界最小・最軽量水準。省スペースで設置できます。
コンパクトでスタイリッシュなデザインのため、屋外に
設置してもご自宅の外観にもマッチします。

AI

最適制御機能
搭載

自立運転時
2台並列
最大 **9.9kW**

最小
最軽量

4.95K-LB0-NH-XSOL LBO

質量25kg
W437×D190×H600mm

電力変換効率
97.1%

4.95KTL-JPL1-XSOL JPL1 在庫
僅少品

質量19kg
W365×D159×H649mm

電力変換効率
97.0%

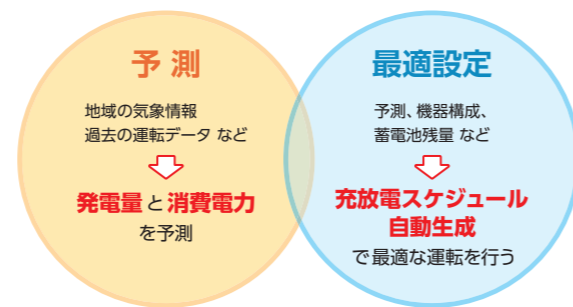
AI 最適制御機能で、手軽に最適なエネルギー管理が可能になります LBO

AIエネルギー管理アシスタント「EMMA※1」は、地域の気象情報や過去の
運転データなどを元に発電量と消費電力を予測し、さらに機器構成、蓄電
池残量などの情報を元に最適なタイミングで充放電します。手動での設
定変更なく、AIが自動的に最適な設定を行います。
また「FusionSolarアプリ※2」を利用することにより、最適設定・最適制御
の効果を、手元で簡単に確認することができます。

※提供可能な機能・サービス仕様は、予告なく変更される場合があります。
最新情報は販売店までご確認ください。

※1 4.95KTL-JPL1-XSOL は申請制となっております。詳細は販売店にお問合せください。
4.95K-LB0-NH-XSOL でEMMA を使用する場合は、招待コードが必要となります。詳細は販売店にお問合せください。

※2 「FusionSolar アプリ」についてはP17参照



業界初！2台並列による自立運転で最大9.9kWの出力を実現 LBO

従来製品(4.95KTL-JPL1-XSOL)は2台併設の場合、自立運転時に1つの自動切替盤へ接続できるのは1台のみでした。

4.95K-LB0-NH-XSOLは2台並列に自立運転の接続が可能となり、最大9.9kW出力することができます。

※ 4.95KTL-JPL1-XSOLと4.95K-LB0-NH-XSOLの併用はできません。

最小・最軽量クラスのコンパクトサイズ！さらに周辺機器内蔵で設置スペースが抑えられます LBO

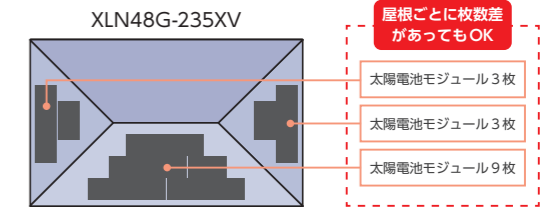
従来製品(4.95KTL-JPL1-XSOL)では周辺機器とし
て必要だった、SmartLoggerの主要な機能と全負荷
変圧器※が内蔵され、設置スペースが抑えられます。

※ 特定負荷型、全負荷型の両システムに対応しています。



3MPPT 構造で、設置レイアウトがさらに自由に LBO

寄棟屋根などの多面設置であっても3方向に設置ができ、
限られた屋根スペースの最大活用など、自由な設計が可能です。
既設パワーコンディショナからの交換にも適しています。



起動電圧が低いので少枚数から設置可能です LBO

起動電圧が35Vと低いため、太陽電池モジュールを少枚数から設置することが可能です。
また、既設パワーコンディショナから交換するだけで発電量が約2%アップ※します。

※設置環境などにより発電量は異なります。

AFCI 機能搭載。直流アークを瞬時に遮断し電気火災を防止 LBO JPL1

パワーコンディショナに搭載されている「AI診断機能」
で獣害や災害などによりケーブルが断線した場合でも、
アーク放電を自動でシャットダウンし、電気火災の発生
を防ぎます。

AIを駆使して太陽光発電の再構築へ

- ・ AI学習機能を用いてアーク発生時のパターンをデータベースに蓄積
- ・ 蓄積したデータベースからアーク発生パターンを分析し正確に検出
- ・ 直流アーク検出後、0.5秒以内に遮断し安全を確保



**自立運転機能で停電時でも
電気が使えます**

外部コンセント(停電用)を別工事で
設置することで、停電時でも電気を使うこ
とができます※。

※ 停電を検知すると自動的に自立運転に切り替わります。外部コンセント(停電用)の1次側に漏電遮断器を必ず取り付けてください。



**-25度まで耐えられる、
優れた環境耐性**

使用できる環境温度は、-25℃~60℃。
優れた環境耐性で、寒冷地でも屋外設
置できます。



**住宅街でも安心の
低騒音設計**

騒音レベルを29dB(ささやき声・深夜
の郊外)に抑えているため、住宅街で使
用してもご近所に迷惑をかける心配はあ
りません。

蓄電池システム

ライフスタイルに合わせて蓄電容量を選択できる！高効率・長寿命のハイブリッド蓄電システム

エクソルの蓄電池は、リン酸鉄リチウムイオン電池を採用し、高い安全性を実現。場所を取らない薄型・コンパクト設計の5kWhから、電気の自家消費量アップ・停電時でも安心な大容量の21kWhまで、ライフスタイルに合わせて2シリーズ、6パターンから選べます。

リン酸鉄
リチウム
イオン電池
採用

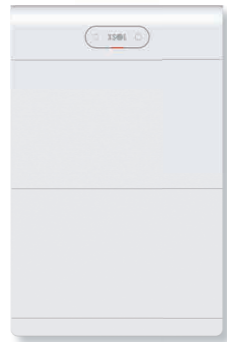
長寿命
12,000
サイクル^{※1}

7kWh シリーズ

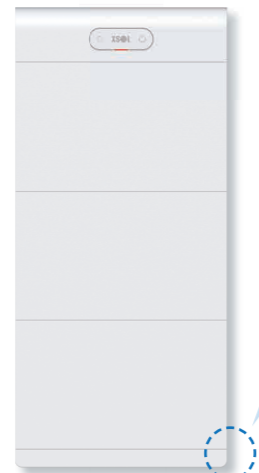
<蓄電容量 7kWh の場合>
質量 80.0 kg
W590 × D255 × H560mm



7kWh



14kWh



21kWh

約255mm
ティッシュ箱
約1箱分[※]
※メーカーにより
異なります。

5kWh シリーズ

<蓄電容量 5kWh の場合>
質量 63.8 kg
W670 × D150 × H650mm



5kWh



10kWh



15kWh

薄くてスッキリ！
約156mm
 スマートフォン
約1台分[※]
※平均サイズです。
メーカーにより異
なります。

**ケーブルレス設計で
施工時間短縮**

7kWh
シリーズ

ユニット間の接続はすべてケーブルレス^{※2}に！
3層ガイド設計でより安全で簡単な施工が可能となり、
従来製品と比べて大幅に施工時間を短縮しました。

**住宅街でも安心の
低騒音設計**

7kWh
シリーズ

5kWh
シリーズ

騒音レベルを29dB（ささやき声）まで動作音を抑えて
いるため、夜間や住宅密集地でも安心してご使用でき
ます。

過酷な環境でも頼れる高耐久設計！水位 40cm / 72 時間の試験をクリア！

7kWh
シリーズ



粉塵・雨・水しぶきに強く、重塩害地域への設置が可能^{※3}となりました。
また、水位40cmで72時間の試験をクリアするなど、水害にも強い浸水耐性が実現しました。

安全性を追求した 3 つの機能

7kWh
シリーズ

5kWh
シリーズ



- 1 **故障防止** 7kWh
セパレート温度調整システムにより、湿気や高温から電池セルを守り故障を防ぎます。
- 2 **燃焼防止** 7kWh
外的要因や内部故障などにより電池パック内の温度が上昇した場合、その内部の酸素を排出、
酸素濃度を下げて燃焼要素を防ぎます。
- 3 **業界初！^{※4}「自動消火機能」搭載** 7kWh 5kWh
万が一の発火発生時には、蓄電池内部の異常を検知し消火機能が自動で作動し、
消火剤を噴射して即座に鎮火します。

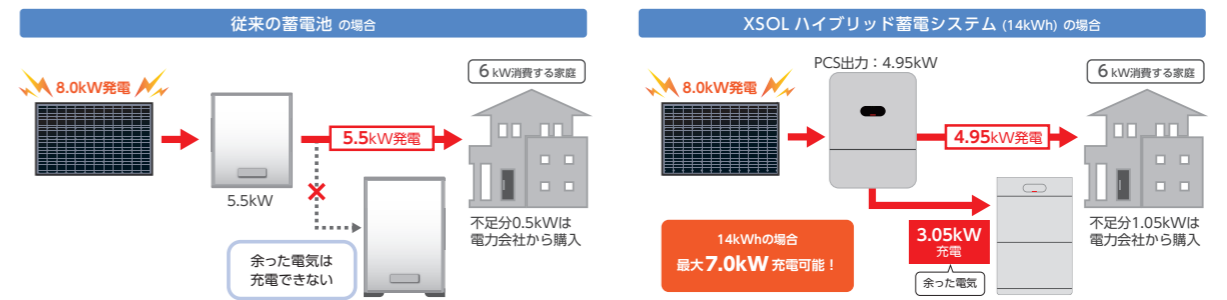
発電した電気を効率的に利用できます

7kWh
シリーズ

5kWh
シリーズ

従来の蓄電システムでは、パワーコンディショナの定格出力を超える太陽光発電の電力が入力されても余剰電力として蓄電池に充電されませんでした。エクソルハイブリッド蓄電システムなら7kWhの蓄電池ユニットにつき3.5kWの充電機能を搭載^{※5}しており、太陽電池で発電した電力を効率的に利用できます。

<例：7kWhシリーズの場合>



まずは太陽光発電のみ。あとから蓄電池ユニットの増設が可能です

7kWh
シリーズ

5kWh
シリーズ

ライフスタイルに合わせて、蓄電池ユニットの増設^{※6}と蓄電容量の増設が可能です。^{※7}



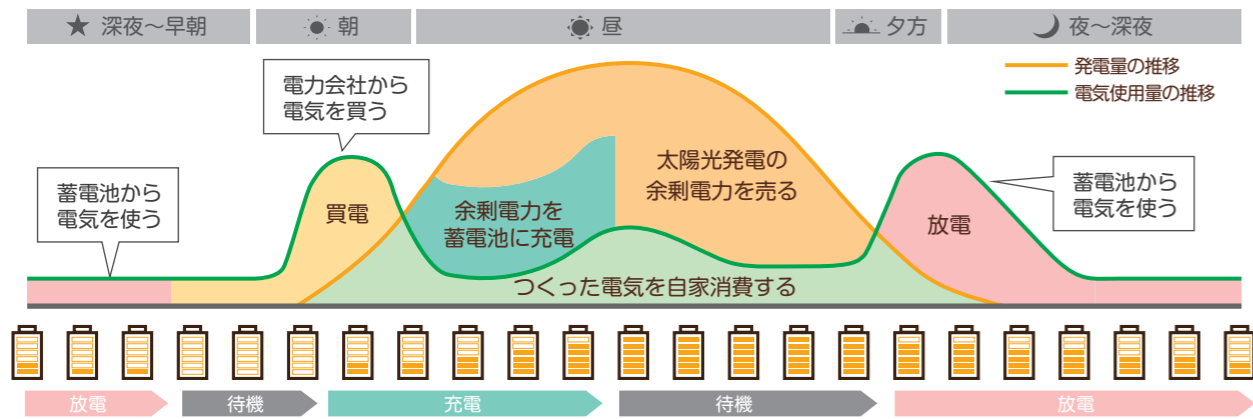
※1 充電量が0%の状態から満充電の100%にして、そこから0%になるまで放電することを、1サイクルとして数えます。 ※2 パワーコンディショナと蓄電池の接続にはケーブル接続が必要です。
※3 重塩害地域の屋外設置は15年保証まで対応可能です。海水や波しぶきが直接かからない設置環境に限ります。 ※4 エクソル調べ(2026年5月時点) ※5 5kWhシリーズは、5kWhの蓄電池ユニットにつき1.5kWの充電機能を搭載しています。 ※6 蓄電池ユニットは、5kWhシリーズは5kWhずつ最大15kWhまで、7kWhシリーズは7kWhずつ最大21kWhまで、増設が可能です。
※7 蓄電システムのみでの設置もできます。その場合、TOUモードのみとなります。放電終了SOCは30%以上を推奨します。

2種類の運転モードから選択！さらに蓄電する時間や蓄電残量など詳細設定も可能です

売電よりも蓄電を優先し、できるだけ電気を買わずにつくった電気を活用する「グリーンモード」と、消費しきれなかった太陽光発電の電気はすべて売電し、深夜の安い電気も活用する「TOUモード」の2種類があります。さらに、TOUモードでは初期設定の「売電優先」だけでなく、消費しきれなかった太陽光発電の電気を蓄電池に優先的に蓄える「充電優先」も設定可能です（2サイクル設定）。

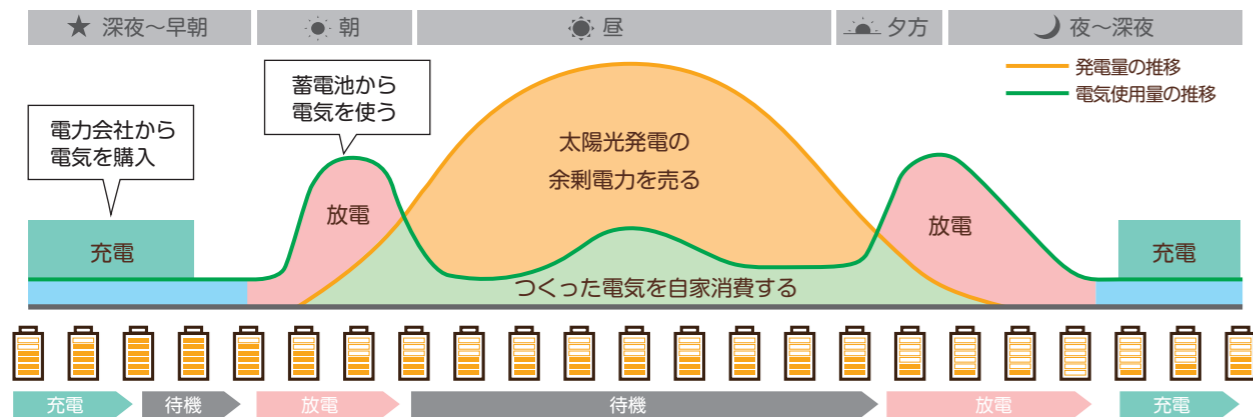
グリーンモード

昼は太陽光発電でつくった電気を使いながら、余った電気を蓄電池に充電し、充電しきれない余剰電力のみを売電。夕方から深夜に蓄電池の電気使用し、電力会社より買う電気の量を減らすモードです。



TOUモード

昼は太陽光発電でつくった電気を使いながら、余った電気を売電。夜は電力会社から割安な深夜電力を購入して蓄電池に充電し、朝や夕方に蓄電池の電気を使用する、電気料金を節約するモードです。

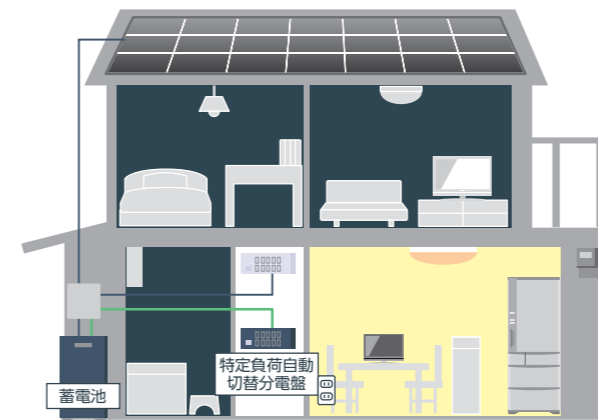


停電を自動感知し、5秒以内に自立運転に切り替えて※電力を供給します

停電しても自動的に自立運転に切り替わり、電気を使うことができます。設置時に、家中まるごと使える「全負荷」か、使いすぎを防げる「特定負荷」の2種類から選択することができます。
※自動切替盤の切り替えには数秒かかります。

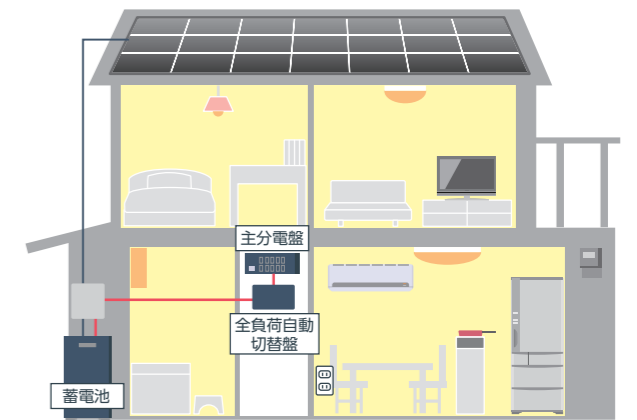
使いすぎを防げる 特定負荷型

特定負荷型では、システム設置時にあらかじめ設定した配線 (指定のコンセントなど) へ電気を供給します。長期の停電に備え、電気の使い過ぎを防ぎます。30Aまで特定負荷の選定が可能です。



家中まるごと使える 全負荷型

全負荷型では、蓄電システムから分電盤に電気を供給するので、家中の照明やコンセントが使える、さらにエアコンやIH調理器などの200V機器も使用できます。100Aの分電盤まで全負荷対応が可能です。



停電時にも電気製品を長時間使用できます。(14kWh蓄電システムの場合)

停電しても自動的に自立運転に切り替わり、電気を使うことができます。蓄電池システムがあれば、テレビやスマートフォンによる停電・災害情報の入手、冷蔵庫での食材保管、夜間の照明などで電気のできるので安心です。

電気製品	使用時間	使用電力	電気製品	使用時間	使用電力
冷蔵庫 (450L)	60時間	2850Wh	炊飯器 (5.5合)	40分 (2回)	444Wh
LED照明 (8畳)	30時間	805Wh	エアコン (8畳用)	5時間	3622Wh
液晶テレビ (49型)	5時間	864Wh	スマホ充電 (4台)	12時間 (1台1時間)	33Wh
電子レンジ (500W)	15分	327Wh	ノートパソコン	18時間	1080Wh

*14kWhの蓄電池システムを設置した場合のものです。 *お使いの電気製品によって使用時間は異なります。 *特定負荷型の場合、200Vの電気製品は使用できません。
*商用電源と完全にはないため動作しない電気製品もございます (位相制御方式の調光可能なLED照明など)

通信機器

スマートフォンやパソコンから、エネルギー管理や設定※¹ができます

スマートフォンやパソコンで使えるアプリを利用して、太陽光発電システムの発電量や運転状況などを確認することができます。

また、運転モードの設定もできるので、ライフサイクルに合わせて蓄電システムの充放電時間帯を設定したり、万が一の停電に備えて、蓄電池残量を確保するように設定することもできます。



SmartLogger ※²

*画像はイメージです。実際の画面とは異なります。



FusionSolar APP

*画像はイメージです。実際の画面とは異なります。

液晶モニターでも、電力状況を確認できます（オプション）

オプションで、液晶モニターの取り付け※³ができます。

明るく見やすい画面で、「現在の電力状態」や「電力量の履歴をグラフ表示」などをご確認いただけます。

さらに、運転モードやTOUの充放電時間、蓄電池の残量設定などの変更ができます。



4.95KTL-JPL1-XSOL用

SolarPower MT-3-02

▶ 壁付け（有線LAN）



4.95K-LB0-NH-XSOL用

SolarPower-4.95-MT04

▶ 壁付け（有線LAN）※⁴ / 卓上置き（Wi-Fi）

※¹ 遠隔監視するにはインターネット環境が必要です。インターネット環境がない状態で遠隔監視をする場合は、SIMカードが使える有線LANポート付きのLTE対応ルーターが別途必要になります。
 ※² 4.95K-LB0-NH-XSOLにはSmartLoggerの主要な機能が内蔵されています。SmartLoggerは使用できません。
 ※³ 4.95KTL-JPL1-XSOLと4.95K-LB0-NH-XSOLでそれぞれ液晶モニターの取り付けが可能です。商品の仕様と型式が異なります。
 ※⁴ 壁付け（有線LAN）も可能ですが、別途PoEインジェクターが必要です。

蓄電池スタンド・キット 屋内用

専用スタンドの使用で屋内にも設置可能です。

地震や衝撃（誤って人がぶつかる等）が発生した際でも、安定機能で蓄電池システムの転倒を防ぎます。

※ 5kWhシリーズの15kWhおよび7kWhシリーズの21kWhには、スタンド・キットのご用意はありません。また、7kWh・14kWhではスタンド・キットの形状が異なりますので、ご注意ください。



10kWh



14kWh

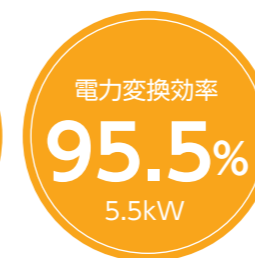
オムロン <屋内専用> パワーコンディショナ



KPK-A40



KPK-A55



実発電量を最大化

高効率パネルに対応して発電量を最大化

業界トップクラス33A(4.0kW)の高電流入力を実現。今後の主流となる高効率パネルにも対応します。

95.5～96%の変換効率で発電量を最大化

天候の変化にも素早く追従（MPPT制御を向上）して変換効率95.5～96%を実現しました。

洗面・脱衣所にも置いて設置場所が拡大

通気口面積を縮小し、湿気に強く通気性のある内部構造にすることで異物や水滴の侵入を防止。オプション部品なしで、脱衣所への設置を可能とし、設置場所の自由度を拡大します。

停電時に使えるコンセントを増設可能

パワーコンディショナ本体内部の停電時用コンセントに加え、別途電気工事により停電時用コンセントを増設できます。
 ※増設するコンセント数に上限はありません。ただし、自立運転出力(100V)の合計は最大15Aです。

オムロン エネルギーインテリジェントゲートウェイ

数値とグラフでわかりやすく表示します。計測ユニットECHONET Lite対応機器*だから各社HEMSにも連携可能です。

計測ユニット NEW!

家全体の発電量と消費電力を
自宅内でスマホひとつで管理



※イメージ図

※ローカルモデルでは外出先からのモニタリングはできません。



KP-GWPV-B-1
(ローカルモデル)

住宅向けPV用セット 在庫僅少

家全体の発電と消費状況を
これ1台で管理



KP-MU1P-D
▶ 壁付け、卓上置き（Wi-Fi）



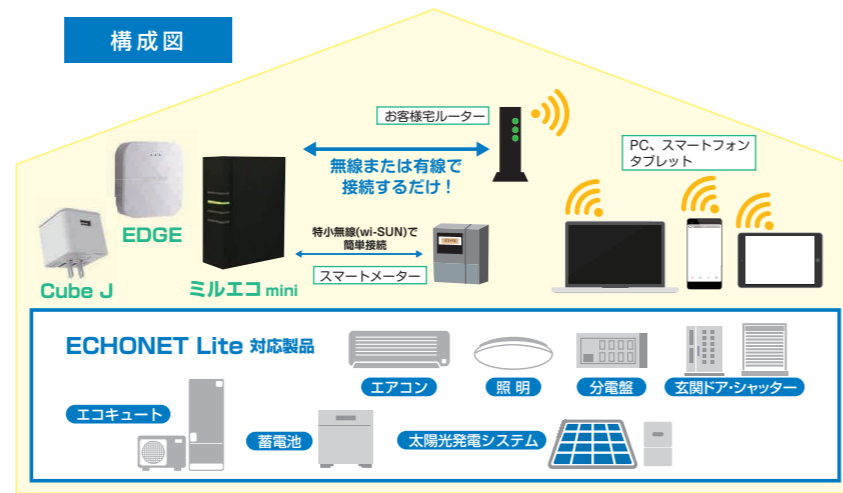
KP-MU1P-M

*ECHONET Lite対応機器とは、ECHONET Lite規格に準拠した機器です。

HEMS(ホーム・エネルギー・マネジメント・システム) ミルエコmini / Cube J / Edge

PC やタブレット、スマートフォンで見える化。自宅のスマートハウス化を実現！

HEMSは、「ECHONET Lite」と呼ばれる規格を搭載した電気製品の遠隔操作が可能になります。
家電をはじめとした電気設備とつないで、モニターやタブレットなどで使用状況を確認したり、節電運転の指示やご家庭内の使用エネルギーによるCO₂排出量の削減にも貢献することができます。
自宅をスマートハウスに変え、快適なスマートライフをサポートします。



*ECHONET Lite対応機器とは、ECHONET Lite規格に準拠した機器です。

快適なスマートライフをサポートする HEMS 機器

ミルエコ mini (メディアテック)



エクソル
対象PCS: **JPL1** 4.95KTL-JPL1-XSOL

電気・ガス・水の使用量および、太陽光発電システム・エネファーム(またはガス発電)の発電量まで「見える化」を実現。日ごとの天気や気温も表示するので、消費電力量や発電量への影響なども観察でき、とても便利です。
また、EcoFan サイトにて ECHONET Lite 機器の即時・予約制御も可能です。一括制御機能を使えば、例えば外出時にはエアコンの電源を一齐に OFF にし、外灯の電源を ON にする、帰宅時にはリビングの照明とエアコンの電源を ON にする等、生活シーンをサポートします。

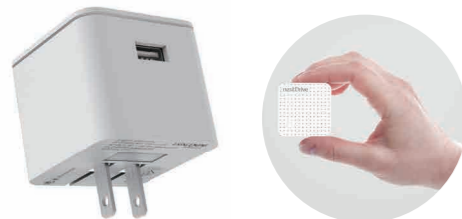
EDGE (NextDrive)



エクソル
対象PCS: **LBO** 4.95K-LB0-NH-XSOL

EDGEは、LTE 通信(SIM カード対応)、有線 LAN、Wi-Fi といった多様な通信方式に対応し、設置環境に応じた柔軟なネットワーク構築が可能です。
ご家庭の「発電・蓄電・節電」のデータをまとめて確認でき、専用アプリの「GREEN」を使い、家庭の電力データの見える化や家電の遠隔操作も可能になります。

cube J (NextDrive)



エクソル
対象PCS: **LBO** 4.95K-LB0-NH-XSOL

Cube Jは、コンセントに差し込むだけですぐ使える、世界最小クラスのエネルギー管理機器です。
ご家庭の「発電・蓄電・節電」のデータをまとめて確認でき、専用アプリの「GREEN」を使い、家庭の電力データの見える化や家電の遠隔操作も可能になります。

*Wi-SUN、Wi-Fi 2.4G、BT通信規格に対応しています。接続する場合は、ネット環境が必要になります。

陸屋根専用架台 X-3[®] (エックススリー)

屋根に穴をあけずに設置できる
置き基礎タイプ架台です。

特許第7089880号



屋根に穴を開けずに設置できます

[X-3]は陸屋根(フラットルーフ)専用の置き基礎架台です。屋根に穴をあけることなく太陽電池モジュールを設置することができます。防水層を傷つけないので雨漏りの心配がなく、水はけを損なうこともありません。

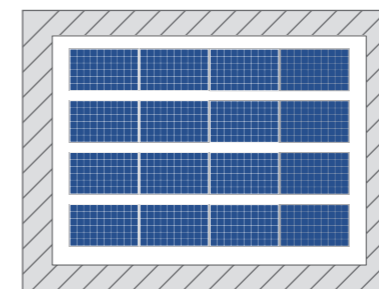
また、設置角度3度という水平に近い角度のため、地上からは太陽電池モジュールが見えにくく、家の外観を損ないません。



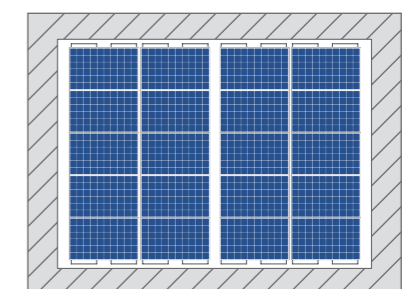
*画像はCGで作成したイメージです。

「さざ波設置」で太陽電池モジュールを多く載せることができます

従来は、すべての太陽電池モジュールを同一方向に並べ、前列の影が後列にかからないように間隔を開けて並べる必要がありました。
[X-3]は、方角に関係なく「さざ波型」をつくるように並べ、さらに設置角度が3度と低角度のため影がでにくい構造です。
太陽電池モジュールの間隔をつめて設置できるので、従来製品に比べ設置枚数を増やすことができます。



従来製品
460W×16枚 7.36kW



X-3
460W×20枚 9.20kW

*図はイメージです。

設置場所や地域が広がる！ XSOLの太陽光発電ソリューション

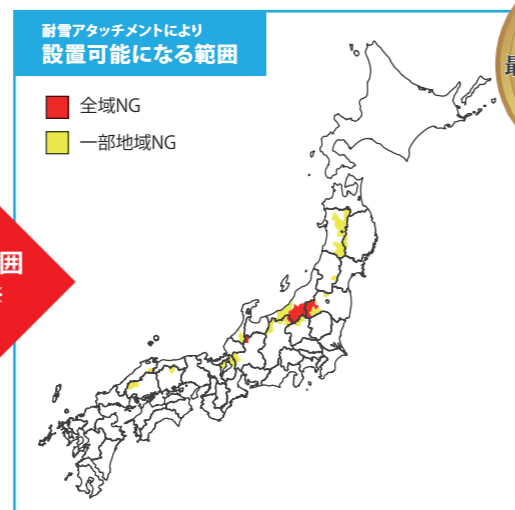
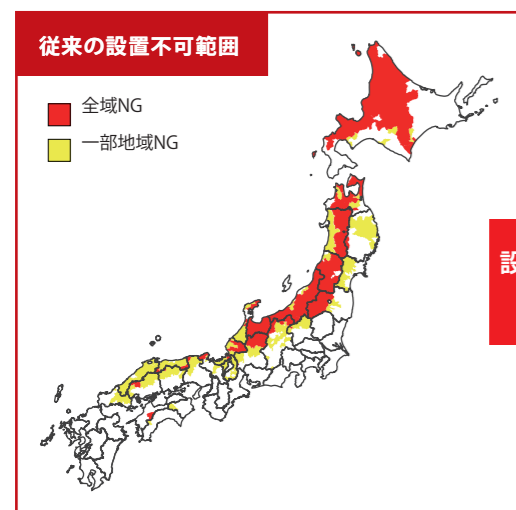
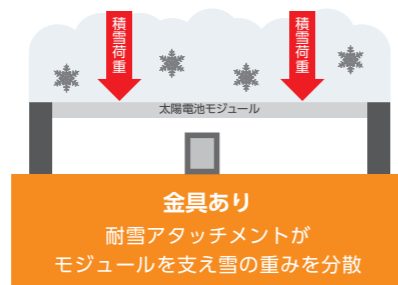
屋根の事情や、地域の事情から「設置できない」をなくすため
様々な製品を提供し続けています。

耐雪アタッチメント

雪の多い地域でも、太陽光発電システムが設置できるようになる金具です。
積雪の荷重による、太陽電池モジュールの破損を防ぎます。
標準的な太陽電池モジュールでは設置できない地域でも、耐雪アタッチメントを使用する
ことで、垂直積雪量 最大290cmまでの地域に対応できるようになりました。

積雪地域でも

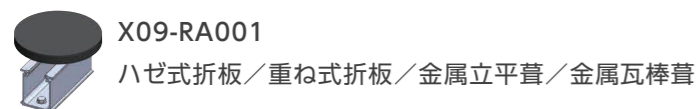
耐雪アタッチメントの効果



垂直積雪量
最大 **290** cm
まで対応

※アタッチメント無しでNGの範囲は積雪120cm以上としています。

対応屋根



太陽光発電システム搭載カーポート 「サンレールポート」

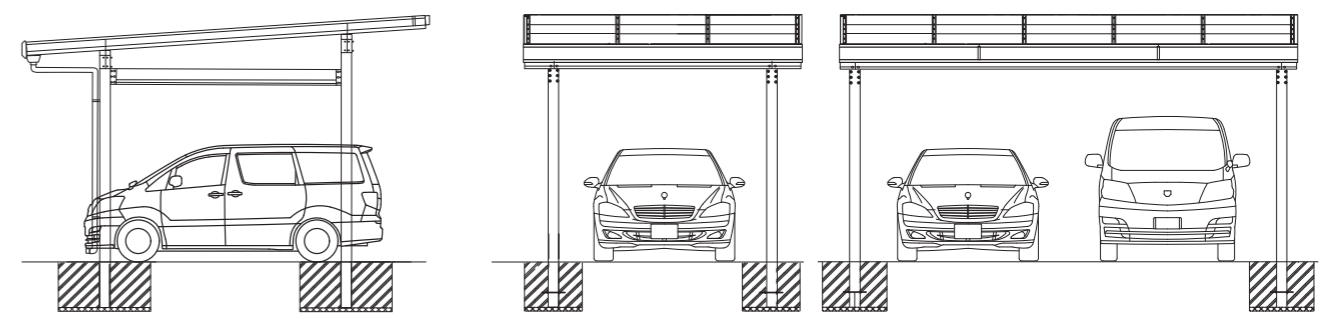
カーポートでも

屋根自体を太陽電池モジュールにしたカーポートです。
電力供給とともに、愛車を雨や紫外線から守ります。

「サンレールポート」は、カーポートと太陽光発電システムがひとつのパッケージになった商品です。
10年のXSOL保証付きで、長期間にわたり、お客様のシステムをサポートします。



* 画像はCGで作成したイメージです。太陽電池モジュールの枚数などは、実際の商品と異なります。
* 「サンレールポート」は株式会社サンレールの製品です。



1台用(3段3列)

2台用(3段5列)

* 基礎寸法については、お問い合わせください。 * 図面は積雪99cm以下対応ものです。
* 図面は外形寸法 1722×1134×30mmの太陽電池モジュールを使用したものです。

長期間の発電を支えるエクソル独自の保証

機器保証だけでなく、再設置費用や運送費までカバー。
長期間の発電をサポートします。

【保証内容】

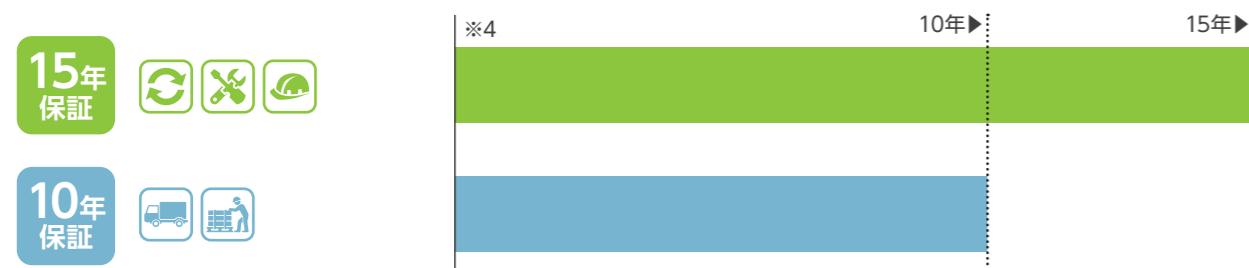
交換対応時の代替品費用
 修理対応時の修理費用
 不具合原因特定のための確認費用^{※7}
 製品の返送、修理もしくは交換用製品に掛かる再発送の運送費用
 製品の撤去、設置、再設置に関する費用

パワーコンディショナを使用したシステムの場合^{※1}

保証対象機器 太陽電池モジュール パワーコンディショナ 接続箱 ケーブル・コネクタ 架台・金具

XSOL保証 無償

エクソルのシステム保証は安心の15年。さらに、交換対応時の再設置費用や運送費も10年間保証します。



アップグレード XSOLプレミアム保証 有償 税込5,060円/kW (1kWあたりの単価)^{※2}

XSOL保証を充実させた有償サービスです。上記10年の部分を5年延長し、すべてを15年間保証します。



*保証開始日は、保証対象システムにおける以下のabいずれか早い方の日付となります。
 a.太陽光発電システムの設置完了日
 b-1.パワーコンディショナを使用した太陽光発電システムの場合
 当社による主要システム部材（太陽電池モジュール、パワーコンディショナ）の納品日から3か月後（部材の納品日が複数に分かれる場合は、最も早い納品日を起算日とする）
 b-2.ハイブリッドパワーコンディショナまたはハイブリッド蓄電システムを使用した太陽光発電システムの場合
 当社による主要システム部材（太陽電池モジュール、ハイブリッドパワーコンディショナまたはハイブリッド蓄電システム）の納品日から3か月後（部材の納品日が複数に分かれる場合は、最も早い納品日を起算日とする）
 *設置容量50kW未満の太陽光発電システムが対象となります。
 *各保証は、系統連系から1か月以内に、既定の申請書によるお申込みが必要となります。
 また、正常な使用状態におけるシステムの不具合を保証するものです。お客様の過失や災害に起因する不具合など、各保証の免責事項に該当する内容は保証できません。
 *すべての保証において、モニター類や通信機器、データ収集装置、CTセンサー、分電盤、トランスユニットなどを含む周辺部材は保証対象外です。
 *保証対象機器は流通ルートによって保証対象外になる場合があります。
 *保証期間終了後のサポートは有償となります。詳しくは販売店、またはエクソルまでご相談ください。
 *当カタログ記載の保証内容は2026年5月現在のものです。

※1 ハイブリッドパワーコンディショナ（4.95KTL-JPL1-XSOL、4.95K-LB0-NH-XSOL）をご使用の場合は保証内容が異なります。24～25ページをご参照ください。
 ※2 保証料は「設置する太陽電池モジュールの総容量(kW)X5,060円（税込）」で算出します。
 ※3 ハイブリッド蓄電システムは、ハイブリッドパワーコンディショナ、DC/DCコンバータまたはBCU、蓄電池モジュールのことを指します。
 ※4 太陽電池モジュール XLN108G-460X、XLN108G-435XA、XLN48G-230XVA、XLN48G-235XVのみ、交換対応時の代替品費用および修理対応時の修理費用は、25年間保証の対象となります。

ハイブリッド蓄電システムを使用した場合

（ハイブリッド蓄電システムを使用した太陽光発電システム一式を保証する場合）

ハイブリッド蓄電システムの製品保証は10年です。エクソルでは、ハイブリッド蓄電システム含め、太陽光発電システム一式を「15年」または「20年」の保証にアップグレードできるサービスをご用意しました。

保証対象機器 太陽電池モジュール ハイブリッド蓄電システム^{※3} ケーブル・コネクタ 架台・金具

アップグレード XSOL蓄電池プレミアム保証^{※5}^{※6} 有償



※蓄電池システム1台当たりの保証料（税込）

蓄電容量	XSOL蓄電池プレミアム保証 保証料【新設、蓄電池システム+太陽光発電システム一式購入時】						⑦ハイブリッドパワーコンディショナの追加
	5kWhシリーズ			7kWhシリーズ			
	①5 kWh	②10 kWh	③15 kWh	④7 kWh	⑤14 kWh	⑥21 kWh	
4.95KTL-JPL1-XSOL	41,800円	52,800円	63,800円	—	—	—	15,400円
4.95K-LB0-NH-XSOL				55,000円	71,500円	88,000円	22,000円



※蓄電池システム1台当たりの保証料（税込）

蓄電容量	XSOL蓄電池プレミアム保証 保証料【新設、蓄電池システム+太陽光発電システム一式購入時】						⑦ハイブリッドパワーコンディショナの追加
	5kWhシリーズ			7kWhシリーズ			
	①5 kWh	②10 kWh	③15 kWh	④7 kWh	⑤14 kWh	⑥21 kWh	
4.95KTL-JPL1-XSOL	100,100円	124,300円	148,500円	—	—	—	60,500円
4.95K-LB0-NH-XSOL				115,500円	148,500円	181,500円	71,500円

※5 既設のハイブリッドパワーコンディショナに対し、蓄電池ユニットを増設する場合、増設した蓄電池ユニットも本保証に加入することができます。蓄電池システム単品で購入いただいた場合は保証料が異なりますので、お問い合わせください。
 ※6 蓄電池容量維持率保証値（定格容量に対し、25℃、1Cの条件のもとで測定した充電容量の割合）は以下のようになります。
 15年保証では、60%を下回った場合に保証対象となります。
 20年保証では、2～10年目は60%を下回った場合、11～20年目は50%を下回った場合に保証対象となります。
 ※7 販売店や施工店またはお客様が行った現地調査に関する費用は含まれません。
 ※8 製造元倒産後、交換対応を行った機器はその時点で保証終了となります。交換を行っていない機器は、保証継続となります。

ハイブリッドパワーコンディショナ (4.95KTL-JPL1-XSOL / 4.95K-LB0-NH-XSOL) を使用した場合 (蓄電池システム非搭載)

保証対象機器 太陽電池モジュール ハイブリッドパワーコンディショナ ケーブル・コネクタ 架台・金具

XSOL保証 無償

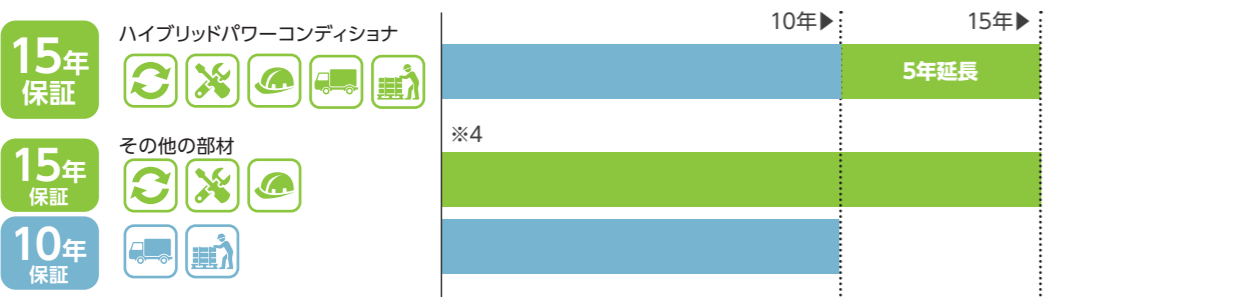
10年保証



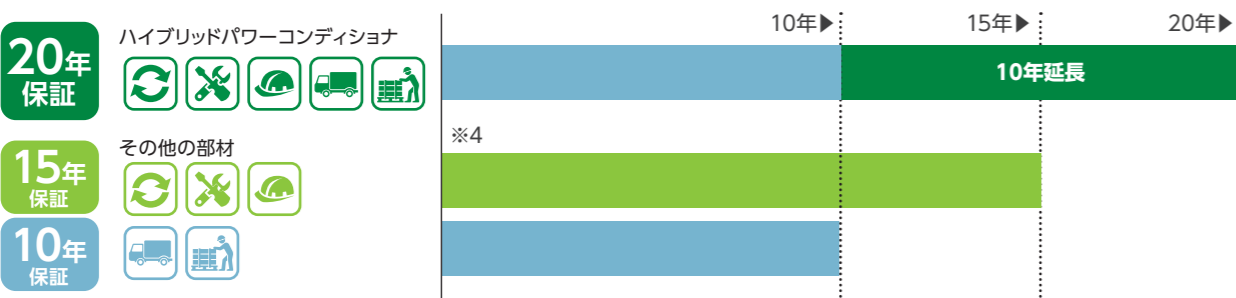
アップグレード XSOL パワコン単品延長保証 有償 (価格:ハイブリッドパワーコンディショナ1台あたり)

有償でハイブリッドパワーコンディショナの保証を「15年」または「20年」にアップグレードできます。さらに、運送費用、撤去・再設置に関連する費用も保証されます。

15年保証 4.95KTL-JPL1-XSOL: 税込 9,900円 4.95K-LB0-NH-XSOL: 税込 16,500円



20年保証 ※8 4.95KTL-JPL1-XSOL: 税込 33,000円 4.95K-LB0-NH-XSOL: 税込 44,000円



さらにアップグレード XSOL システム一式延長保証 有償 (価格:ハイブリッドパワーコンディショナ1台あたり)

さらに、太陽光発電システム一式の保証を「15年」または「20年」にアップグレードできます。

15年保証 4.95KTL-JPL1-XSOL: 税込 15,400円 4.95K-LB0-NH-XSOL: 税込 22,000円



20年保証 ※8 4.95KTL-JPL1-XSOL: 税込 60,500円 4.95K-LB0-NH-XSOL: 税込 71,500円



* XSOL保証全体の注意書き、および、一部の注記は23~24ページをご参照ください。

太陽光発電システム 経済効果シミュレーション保証

5年保証

保証発電量と実績発電量の差額を補てん。万が一の発電量不足に備える安心の保証制度です。

■経済効果シミュレーション保証2つのポイント

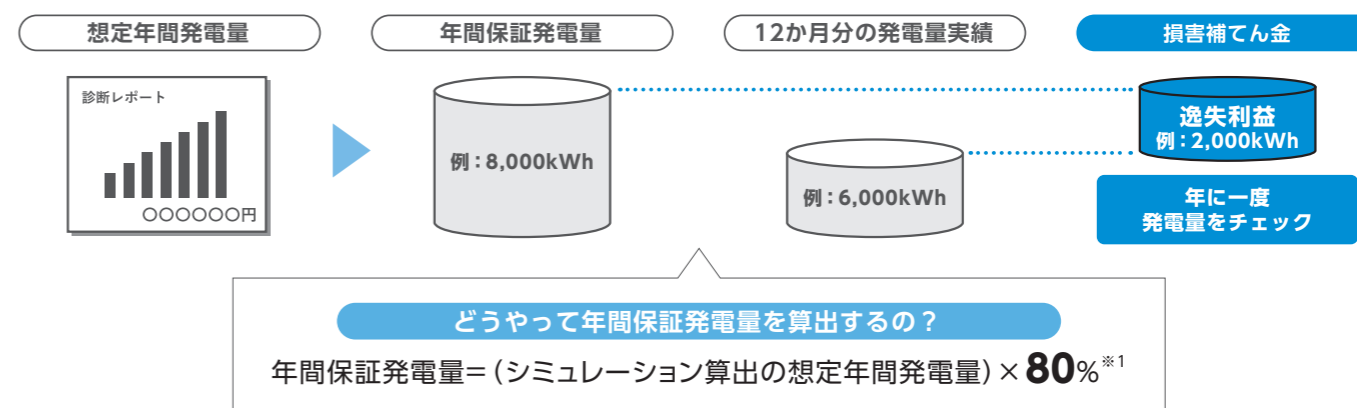
発電量をしっかり保証

「エクソルナビ」にてシミュレーションした想定年間発電量 (kWh) が保証基準となるメーカー初の保証サービスです。

長期のサポート対象!

5年間の長期サポートをご提供します。

■経済効果シミュレーション保証の仕組み



保証対象システム ※2

当社が販売し、かつエクソルナビで設計された住宅用の太陽光発電システム・蓄電システム。

保証限度額と加入料

太陽電池モジュール定格出力	保証限度額 (税込)
~10kW以下	300万円
10kW超~20kW以下	300万円

保証対象事由 ※3

- ・対象機器の製品瑕疵または施工不備があること
- ・対象機器の仕様等で意図された機能、効能、目的もしくは条件を発揮または充足しないこと

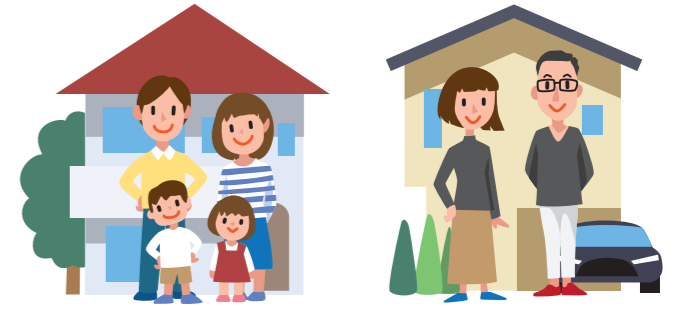
保証対象外事由

自然災害/盗難/移動・移設/動植物による損害/消耗品/ソフトウェアプログラム/停電/設置前に既に存在していた建物や構造物等、または設置後の建物や構造物等設置による日照不足/電圧出力抑制による発電量減少 等

※1 設置所在地が、中国電力・四国電力・九州電力管内で、10kW以上の出力の発電システムの場合は、保証割合は70%が適用されます。設置所在地が、豪雪地帯及び特別豪雪地帯の場合は、冬季の保証に制限がございます。 ※2 施工不備による発電量不足は引き渡し後2年間に限ります。 ※3 日別で1年分の発電量の計測結果が確認できるモニター等の機能が備わっている機器であることが条件です。

お客様の声

太陽光発電システムと蓄電システムをご導入くださった皆様から嬉しいお声をいただきました。



寒冷地でも安心!電気代を気にしなくなりました!

長野県佐久市 / T様



真冬の
寒冷地でも
安心!

導入検討当初、家の中に蓄電池を入れるのは、子どもがぶつかったら危ないですしスペースもとるので外置きの蓄電池を考えていましたが、長野県の寒さに耐えられる外置き蓄電池がなかなか見つからず悩んでいたところ、外置きで-20℃~55℃まで設置可能とのことだったので即決しました。電気代の大幅な削減だけでなく、暖房、冷房を電気代を気にせず使えますし、何より安心してお家で暮らせるので太陽光発電を設置して良かったです。会社の同僚にも太陽光発電をお勧めしています。

- 太陽電池モジュール容量 4.98kw
(屋根置き/パネル設置方位:南/勾配:3.5寸)
- パワーコンディショナ 4.95KTL-JPL1-XSOL
- 蓄電池ユニット 4.95-10-XSOL 10kWh

想像以上の光熱費の削減! 本当にやって良かったです。

滋賀県近江八幡市 / Y様

太陽光発電の設置は、経済的に負担になるんじゃないかと思っていました。でも、毎月の電気代の請求を見てとても驚いています! 思っていたよりはるかに支出が減り、家計の負担も抑えられています。仕事で妻と子どもしか家にいない時でも、大容量の蓄電池のおかげで不便な思いをさせずに済むので、毎日安心して過ごすことが出来るようになりました! 費用面だけでなく気持ちの面でも、大きな恩恵が受けられて、本当に設置して良かったです!と感じています。

- 太陽電池モジュール容量 6.08kW
(屋根置き/パネル設置方位:南/勾配:4寸)
- パワーコンディショナ 4.95KTL-JPL1-XSOL
- 蓄電池ユニット 4.95-10-XSOL 10kWh



*内容については個人の感想であり、設置条件や使用条件により感じ方・効果に差があります。

電気の自給自足でエコライフに生まれ変わりました!

奈良県吉野郡 / M様



- 太陽電池モジュール容量 4.56kW
(屋根置き/パネル設置方位:南/勾配:3.5寸)
- パワーコンディショナ 4.95KTL-JPL1-XSOL
- 蓄電池ユニット 4.95-10-XSOL 10kWh

ニュースで電気代の値上げがたくさん取り上げられていて、我が家もその対策をしようと思い太陽光発電と蓄電池を設置しました。電気代の大幅削減だけでなく、万が一の停電時には子どもや孫も集まれる避難所のようなお家になって、喜びを実感しています。IHも導入し、なるべく自家発電で生活を送ることで、未来の子どもたちにもよりよい地球環境を残せたらと思っています。



停電時にも大活躍! 普段と同じような生活ができました。

京都府木津川市 / Y様

子どもの成長とともに光熱費が上がってきているのを感じ、早めのタイミングで太陽光と蓄電池を導入しました。以前よりも気兼ねなく家電を使えて快適に過ごせています。設置後に停電も起きましたが、我が家は蓄電池のおかげでいつもほとんど変わらずに生活ができました。食べ盛りな子どもにも冷蔵庫の新鮮な食材を食べさせてあげられてとても助かりました。

停電でも
冷蔵庫が
使えて安心!



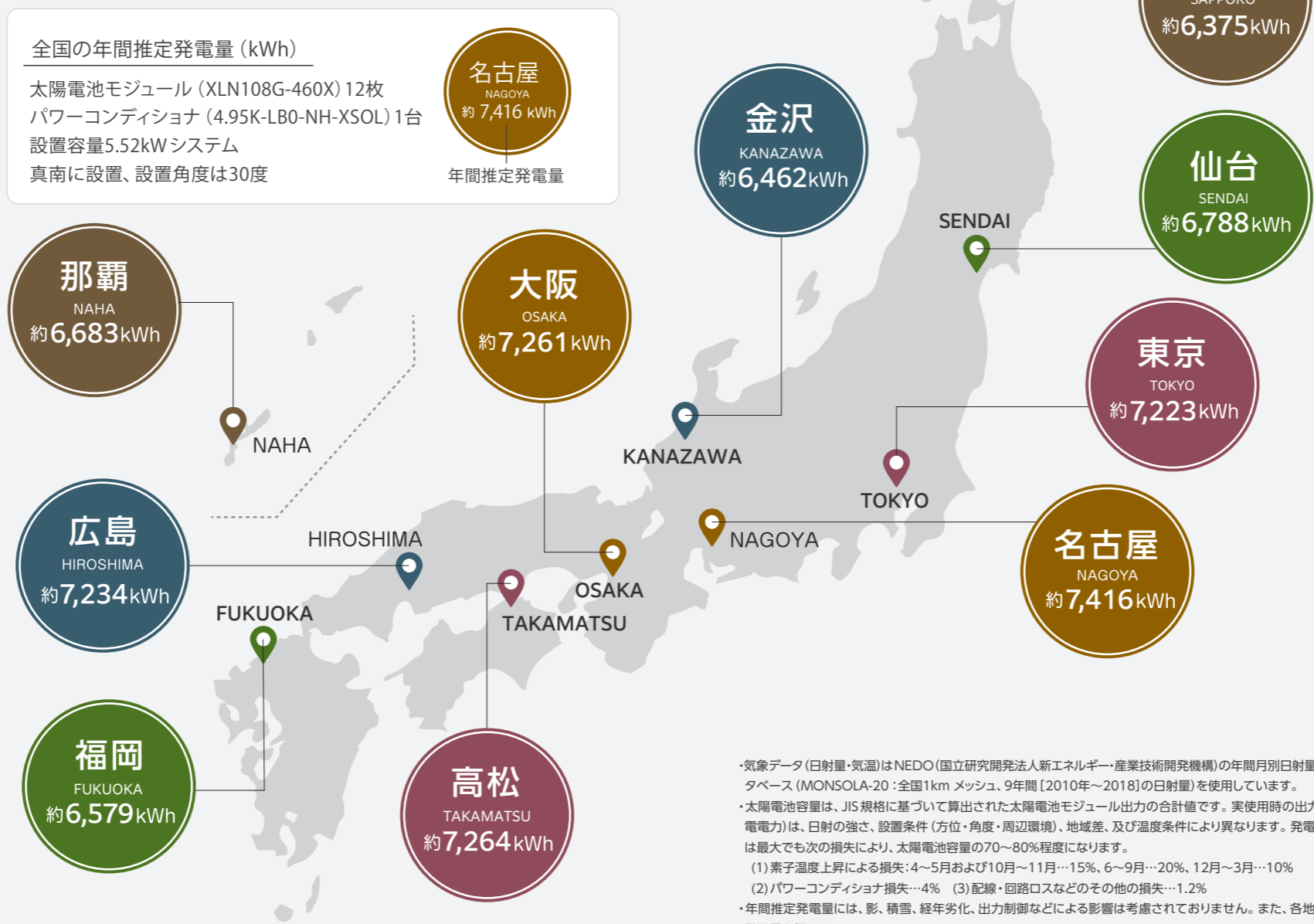
- 太陽電池モジュール容量 5.32kW
(屋根置き/パネル設置方位:東/勾配:2寸)
- パワーコンディショナ 4.95KTL-JPL1-XSOL
- 蓄電池ユニット 4.95-10-XSOL 10kWh

全国の年間推定発電量



エクソルの太陽光発電システムなら、全国どこでもしっかり発電。

都道府県	年間推定発電量
滋賀県(大津市)	約6,973kWh
京都府(京田辺市)	約7,041kWh
大阪府(大阪市)	約7,261kWh
兵庫県(姫路市)	約7,274kWh
奈良県(奈良市)	約6,992kWh
和歌山県(和歌山市)	約7,437kWh
鳥取県(米子市)	約6,513kWh
島根県(益田市)	約6,508kWh
岡山県(玉野市)	約7,560kWh
広島県(広島市)	約7,234kWh
山口県(柳井市)	約7,383kWh
徳島県(徳島市)	約7,484kWh
香川県(高松市)	約7,264kWh
愛媛県(松山市)	約7,189kWh
高知県(高知市)	約7,582kWh
福岡県(福岡市)	約6,579kWh
佐賀県(佐賀市)	約6,774kWh
長崎県(長崎市)	約6,770kWh
熊本県(熊本市)	約7,099kWh
大分県(大分市)	約6,826kWh
宮崎県(宮崎市)	約7,506kWh
鹿児島県(鹿児島市)	約6,910kWh
沖縄県(那覇市)	約6,683kWh



都道府県	年間推定発電量
北海道(札幌市)	約6,375kWh
青森県(八戸市)	約6,666kWh
岩手県(盛岡市)	約6,567kWh
宮城県(仙台市)	約6,788kWh
秋田県(秋田市)	約5,892kWh
山形県(山形市)	約6,415kWh
福島県(福島市)	約6,644kWh
茨城県(水戸市)	約7,495kWh
栃木県(宇都宮市)	約7,385kWh
群馬県(前橋市)	約7,796kWh
埼玉県(熊谷市)	約7,728kWh
千葉県(銚子市)	約7,601kWh
東京都(東京23区)	約7,223kWh
神奈川県(横浜市)	約7,482kWh
新潟県(新潟市)	約6,032kWh
山梨県(甲府市)	約8,296kWh
長野県(上田市)	約8,157kWh
富山県(富山市)	約6,283kWh
石川県(金沢市)	約6,462kWh
福井県(福井市)	約6,381kWh
岐阜県(岐阜市)	約7,472kWh
静岡県(御前崎市)	約8,005kWh
愛知県(名古屋)	約7,416kWh
三重県(津市)	約7,488kWh

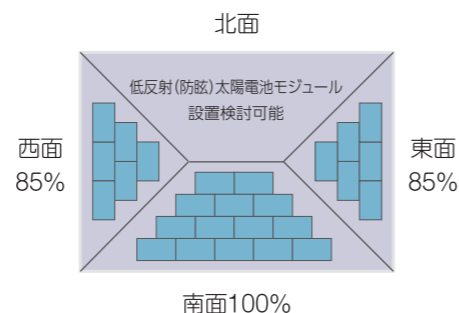
・気象データ(日射量・気温)はNEDO(国立研究開発法人新エネルギー・産業技術開発機構)の年間月別日射量データベース(MONSOLA-20:全国1kmメッシュ、9年間[2010年~2018年]の日射量)を使用しています。
 ・太陽電池容量は、JIS規格に基づいて算出された太陽電池モジュール出力の合計値です。実使用時の出力(発電電力)は、日射の強さ、設置条件(方位・角度・周辺環境)、地域差、及び温度条件により異なります。発電電力は最大でも次の損失により、太陽電池容量の70~80%程度になります。
 (1)素子温度上昇による損失:4~5月および10月~11月...15%、6~9月...20%、12月~3月...10%
 (2)パワーコンディショナ損失...4% (3)配線・回路ロスなどのその他の損失...1.2%
 ・年間推定発電量には、影、積雪、経年劣化、出力制御などによる影響は考慮されておりません。また、各地域の発電量を保証するものではありません。

よくある質問

Q 設置に適した方位や角度はありますか？

A 日当たりのよい南側の屋根が適しています。

東面や西面も、南面に比べて15%ほど発電量が少ないものの、十分発電に適した方位です。北面は発電量が大きく低下するほか、近隣住宅へ太陽電池モジュールの反射光が差し込む可能性があります。エクソールの低反射(防眩)太陽電池モジュールで軽減することができます。



Q 太陽光発電があれば、電力会社から電気を買わずに済みますか？

A 夜間や発電量の少ない雨の日は、電気を買う必要があります。

曇りの日や雨の日は、晴れの日と比べると日射量が少なく発電量もわずかです。また日射量のない夜間は発電しません。そういった時間は電気を買う必要があります。蓄電池を導入すれば買電量を減らすことも可能です。



Q 設置後の運転や操作は面倒ではありませんか？

A 自動運転のため面倒な操作はありません。

太陽光発電システムは、日の出、日の入り、天候状況に合わせて自動運転を行います。

Q 屋根や建物に負担がかかりませんか？

A 屋根全体に敷きつめるため、ほとんどの場合は問題ありません。

3kW～6kWのシステムで約190kg～380kg程度になりますが、屋根に敷きつめ重さが分散されるため、建物への影響はほぼありません。ただし、築年数の古い家など、家によっては屋根の補強が必要であったり、設置できない場合もありますので、販売店にご相談ください。

Q 設置後にシステムを掃除する必要はありますか？

A 太陽電池モジュールの上に乗った砂埃などは雨風で自然に洗い流されるので、日常的な掃除は必要ありません。

しかし、すべてが自然に流されるわけではなく、鳥のフンや落ち葉などが大量に積もった場合は取り除く必要がありますので、お買い上げいただいた販売店へご相談ください。

Q システム設置後に、屋根の葺き替えをすることはできますか？

A 可能です。一度取外し、屋根を葺き替えた後に再設置できます。

太陽光発電システムは20年以上、使用することができます。設置後、屋根の葺き替え時期が来たときは、設置を請け負った販売店または施工店にご相談ください。XSOL保証期間中であれば、再設置後も保証を継続できます。(継続には条件があります)

Q 蓄電池の待機電力はどのくらいですか？

A 約30W～60W程度です。

Q 定期的な機器のメンテナンスは必要ですか？

A 太陽光発電システムをより長くお使いいただくために定期的なメンテナンスをおすすめいたします。

家にメンテナンスやリフォームが必要のように、太陽光発電システムも専門家による定期的なメンテナンスが必要です。目安として4年に1度^{*1}以上の実施をおすすめします。
*1 一般社団法人太陽光発電協会が発行する「太陽光発電システム保守点検ガイドライン」より。設置後1年目の点検以降、4年ごとの実施を推奨しています。

Q 設置容量に対してモニター発電量が少ないのですが。

A 設置容量は発電量を表す数値ではありません。

設置容量と同じ発電電力が出力される瞬間はほとんど無く、条件の良い季節や時間帯であればそれに近い出力となることもあります。発電電力(kW)ではなく発電電力量(kWh)を日常点検の参考にしてください。ご購入前に販売店から出される発電シミュレーションに予測値が記載されています。ただし、天候や日射量により結果が異なることがあります。あまりにも数値が違う場合には、システムにトラブルが発生している可能性がありますので、お買い上げいただいた販売店にご相談ください。



Q 電力会社からの売電明細とモニターの売電金額が違うのですが。

A モニターの売電金額は毎月1日から月末までの数値です。

一方、電力会社の売電明細は各ご家庭によって起日が違うため、差異が生じることがあります。

Q 電気を売った代金はどのように支払われますか？

A 銀行振込で支払われます。

契約時にご指定になった口座に振り込まれます。なお、売電と買電は相殺されず個別に扱われます。



Q 太陽光発電を設置して10年経ちましたが、見直しは必要ですか？

A 太陽光発電を設置して10年が経過した方はパワーコンの買い替えがお勧めです。

太陽電池モジュールは20年から30年の耐久性がありますが、パワーコンディショナは一般的な電気製品と同様に、耐久年数は10年から15年ほどです。安全性や発電効率を考え、10年を過ぎたパワーコンディショナは買い替えをお勧めしています。販売店にご相談ください。

停電レス・救シミュレーター

停電期間中、太陽光発電システムと蓄電池で電気製品がどれだけ使えるのかわかる、「停電レス・救シミュレーター」を公式Webサイトで公開しています。

- Step1 設置するシステムを3つのモデルから選択
- Step2 停電でも使いたい電気製品を選択
- Step3 10日間の天気を選択 ※1日ずつ個別選択も可能です

アクセスは
こちらから



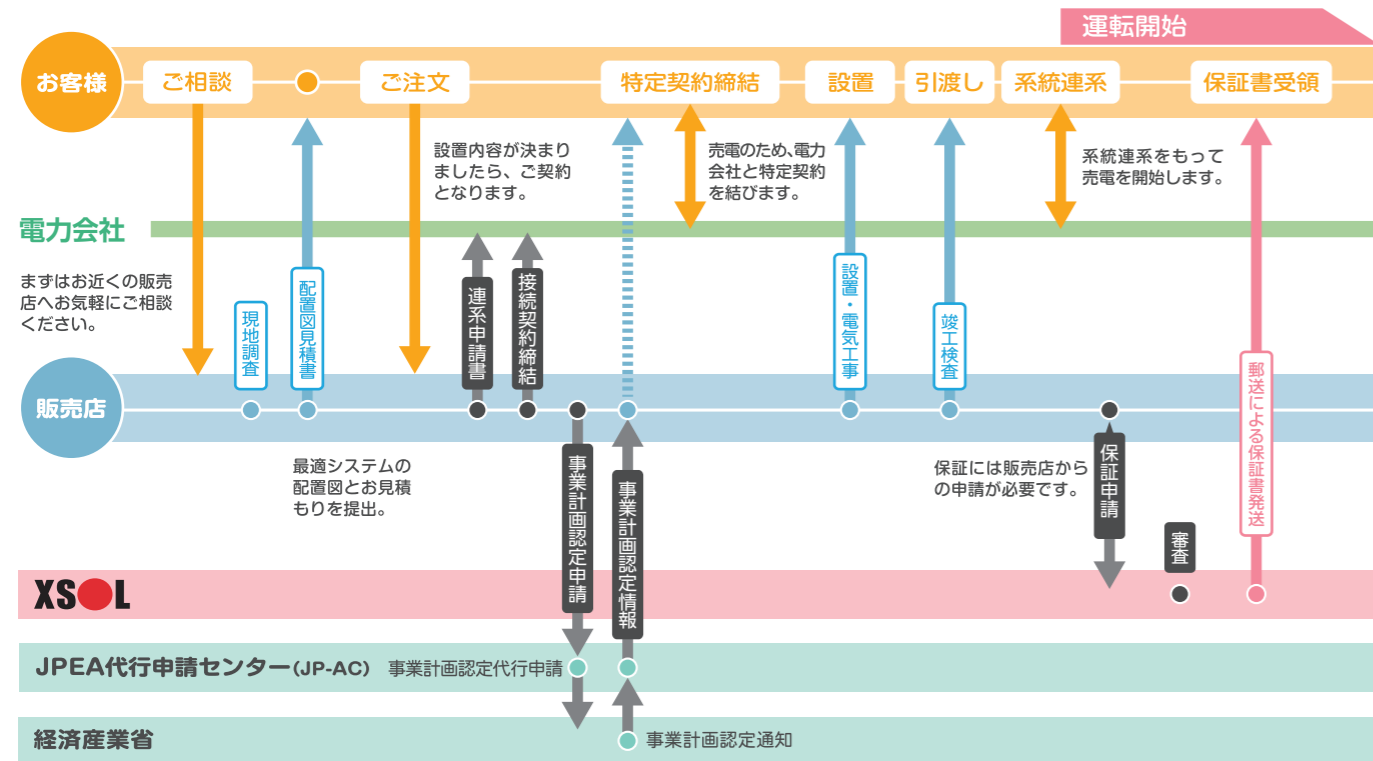
停電レス・救シミュレーター 検索

※検索結果は一例です。



太陽光発電システム導入フロー

ご相談から設置後まで、ワンストップでサポートいたします。



再生可能エネルギー固定価格買取制度 (2025年10月～)

再生可能エネルギーで発電した電気を、一定期間中は電力会社が同じ価格で買い取ることを、国が約束する制度です。

区分	10kW未満	
買取価格 (税込)*1	24円 /kWh (～4年)	8.3円/kWh (5～10年)
買取期間	10年間	

- *1 買取価格は1kWhあたりです。年度ごとに見直しが行われます。売電が始まった方の買取価格は特定契約の内容で固定されます。
- * 同一地で過去にFIT認定を取得している場合は、原則新規での認定を取得できません。詳しくは資源エネルギー庁HPをご確認ください。
- * 10kW以上のシステムについては、資源エネルギー庁HPをご確認ください。



資源エネルギー庁HP
http://www.enecho.meti.go.jp/category/saving_and_new/saiene/

安定した施工品質を提供するため「施工ID制度」を導入しています

施工担当者の太陽光発電システムの知識や施工技術向上のため、講習会を開催しています。講習修了者には施工IDを発行し、すべての施工担当者が基準に則したクオリティの施工を行えるよう、安定した施工品質の提供と維持に努めています。



製品仕様一覧

■太陽電池モジュール

品番	NEW! XLN108G-460X	NEW! XLN48G-235XV	XLN108-455X	XLN56-2355C
セル種類	N型単結晶 (ハーフカットセル)			
フレーム (材質/色)	アルミ合金/ブラック			
モジュール構造	受光面: ガラス/裏面: ガラス		受光面: ガラス/裏面: バックシート	
モジュール変換効率	23.6%	23.5%	23.3%	22.0%
公称最大出力	460W	235W	455W	235W
公称開放電圧	40.31V	36.20V	39.10V	39.80V
公称短絡電流	14.34A	8.27A	14.61A	7.47A
公称最大出力動作電圧	33.63V	30.32V	32.70V	33.50V
公称最大出力動作電流	13.68A	7.77A	13.92A	7.03A
外形寸法 (W×D×H)	1722×1134×30mm	1314×761×30mm	1722×1134×30mm	1390×768×30mm
質量	23.3kg	13.0kg	22.0kg	11.5kg
希望小売価格 (税込)	333,960円	170,610円	330,330円	170,610円
外形寸法図				

品番	NEW! XLN108G-435XA [防眩・水切型]	NEW! XLN48G-230XVA [防眩・水切型]	XLN108-435X [防眩・水切型]	XLN56-2255C [防眩・水切型]
セル種類	N型単結晶 (ハーフカットセル)			
フレーム (材質/色)	アルミ合金/ブラック			
モジュール構造	受光面: ガラス/裏面: ガラス		受光面: ガラス/裏面: バックシート	
モジュール変換効率	22.3%	23.0%	22.3%	21.1%
公称最大出力	435W	230W	435W	225W
公称開放電圧	39.36V	36.01V	38.40V	39.50V
公称短絡電流	14.19A	8.15A	14.31A	7.28A
公称最大出力動作電圧	32.78V	30.13V	32.00V	33.20V
公称最大出力動作電流	13.28A	7.65A	13.60A	6.79A
外形寸法 (W×D×H)	1722×1134×30mm	1314×761×30mm	1722×1134×30mm	1390×768×30mm
質量	23.3kg	13.0kg	22.0kg	11.5kg
希望小売価格 (税込)	315,810円	166,980円	315,810円	163,350円
外形寸法図				

- 各太陽電池モジュールの表記の数値は、JIS C 61215-2で規定する AM1.5、放射照度 1000W/m²、モジュール温度 25℃での値です。
- モジュール変換効率 (%) = モジュール公称最大出力 (W) ÷ モジュール総面積 (m²) × 放射照度 (W/m²)
- 太陽電池モジュールの表面の色調が、製造および設置後の経年変化により個々の製品ごとに異なる場合がありますが、発電性能には影響なく、製品異常ではありません。

■接続箱 (エクソル)

品番	XL-CN04VKM*1	
設置場所	屋内/屋外	
定格電圧	DC300V	
最大入力電圧	DC450V	
入力回路	回路数	4回路
	定格入力電流/回路	10A/1回路
出力回路	回路数	4回路
	定格出力電流	40A
外形寸法 (W×D×H)	280×100×280mm	
質量	2.8kg	
希望小売価格 (税込)	20,702円	
外形寸法図		

*1 塩害地域は屋外に設置できません。

■接続箱 (木谷電器)

品番	KTN-CBD3C	KTN-CBD3C01
設置場所	屋内/屋外 (軒下)	
定格入力電圧	300V	
最大入力電圧	450V	
最大入力電流	12A/回路	15A/回路
回路数	3回路	
使用温度	-20～+50℃	
外形寸法 (W×D×H)	257×102.5×229.5mm	
質量	2.2kg	
希望小売価格 (税込)	オープン価格	
外形寸法図		

■ハイブリッド蓄電システム (エクソル)

【ハイブリッドパワーコンディショナ】

品番	4.95K-LB0-NH-XSOL	4.95KTL-JPL1-XSOL (在庫僅少品)	
入力 (DC)	最大入力電圧	600V (450V 屋内配線、600V 屋外配線) ^{※1}	600V (450V 屋内配線、600V 屋外配線)
	最大入力電流 (MPPT 回路毎)	16A	16A
	最大短絡電流 (MPPT 回路毎)	20A	25A
	起動電圧	35V	100V
	MPPT 電圧範囲	30V~560V	90V~560V
	定格入力電圧	320V	320V
出力 (AC)	最大入力回路数	3 MPPT	4入力端子 (2 MPPT)
	定格出力	4.95kW	4.95kW
	定格出力電圧	202V	202V
	定格出力周波数	50Hz/60Hz	50Hz/60Hz
自立出力 (AC)	力率設定範囲	0.8 (進み)~0.8 (遅れ)	0.8 (進み)~0.8 (遅れ)
	定格出力電圧	101V、202V	101V、202V ^{※3}
	定格出力	2.475kVA、4.95kVA ^{※2}	2.45kVA、4.95kVA ^{※3}
	配電方式/配線方式	単相 2 線式 (101V/202V)/単相 3 線式 (202V)	単相2線 (101V)/単相3線 (202V) ^{※3}
出力周波数	50Hz/60Hz	50Hz/60Hz	
効率	JIS 効率	97.1% (力率 0.95)	97.0% (力率 0.95)
外形寸法 (W×D×H)	437×190×600mm	365×159×649mm (固定用金具を含む)	
質量	25.0kg (固定用金具を含む)	19kg (固定用金具を含む)	
使用環境温度	-25℃~60℃	-25℃~60℃	
冷却方式	自然空冷 (ファンレス設計)	自然空冷 (ファンレス設計)	
設置場所	屋内、屋外 ^{※4}	屋内、屋外 ^{※4}	
拡張性	連系: 最大 2 台並列 自立: 最大 2 台並列	連系: 最大 3 台並列 自立: 拡張性無し	
外形寸法図			

【データ収集装置】

品番	SMARTLOGGER3000A	3000A00	
設備管理	管理台数	最大80台	
表示	LED	運転状態表示灯×3	
	WebUI	対応	
	USB	USB 2.0 x 1	
	APP	SUN2000 APP / FusionSolar APP	
使用環境	使用環境温度	-40℃ ~ 60℃	
	設置場所の標高 (海拔)	4,000m 以下	
	相対湿度 (結露なし)	5% ~ 95%	
その他	外形寸法 (W×D×H)	225×44×160 mm (取付金具とアンテナ含まず)	
	質量	2kg	
	設置方法	壁掛け、ガイドレール	
	防水防塵保護等級 (JIS)	IP20	
	電源	100 ~ 240 Vac、50/60 Hz	
	消費電力	通常8W (最大15W)	
	対応PCS機種	全機種	HV-PCS及び蓄電池システム
	インターネット (有線 LAN)	対応	対応
	インターネット (SIMカード)	対応	非対応
	スマートメーター連携	対応	非対応
通信方法	表示	Modbus-TCP, IEC 60870-5-104	
	LED	Modbus-RTU, IEC 60870-5-103, DL/T645	

※1 ストリング電圧450Vシステムの場合、自立出力は単相3線式出力が可能です。ストリング電圧600Vシステムの場合、自立出力は単相2線式の出力になり、単相3線式には外付け全負荷トランスが必要です。また、いかなる条件 (環境、太陽電池特性を含めて) でもストリング電圧が選択したシステム電圧以下になるよう設計してください。 ※2 101V負荷をUOのみ接続する場合や単相2線式101V出力設定の場合の定格電力は2.475kW。 ※3 全負荷対応の場合、変圧器が必要です。 ※4 製品に海水または波しぶきが直接かからない場所であれば、海岸から500m未満の地域でも屋外設置が可能です。

【蓄電池システム】 7kWhシリーズ

蓄電容量	7kWh	14kWh	21kWh
実効容量	6.9 kWh	13.8 kWh	20.7 kWh
入出力	定格入出力電圧	450V	
	最大入出力電圧	560V	
	電圧範囲	350V~560V	
	最大充電電力/放電電力	3.5kW	7.0kW/4.95kW
充電	PV 充電時間	約2時間 ^{※1}	
	AC 充電時間	約2時間 (3.5kW充電時) ^{※2}	約2.8時間 (4.95kW充電時) ^{※2}
外形寸法 (W×D×H)	590×255×560 mm	590×255×920 mm	590×255×1280 mm
質量 (地面設置ベース含む)	80kg	148kg	216 kg
使用環境温度	-20℃~55℃		
設置湿度 (結露なし)	5%~95%		
冷却方式	自然空冷		
設置方式	基礎固定+壁固定		
設置場所	屋内 ^{※3} 、屋外 ^{※4}		
騒音レベル	29 dB未満		
拡張性	最大2系統の並列運転が可能		
外形寸法図			

【システム構成】

< 4.95K-LB0-NH-XSOL >

セット品番	4.95-7-N-XSOL (SIIパッケージ型番)	4.95-14-N-XSOL (SIIパッケージ型番)	4.95-21-N-XSOL ^{※5}
希望小売価格 (税込)	¥4,334,000	¥6,930,000	¥9,570,000
蓄電容量	7.1kWh (SII公表値)	14.3kWh (SII公表値)	21.5kWh
パワーコンディショナ	4.95K-LB0-NH-XSOL		
蓄電システム	7-NHE1-XSOL 1台 10KW-NHC1-XSOL 1台	7-NHE1-XSOL 2台 10KW-NHC1-XSOL 1台	7-NHE1-XSOL 3台 10KW-NHC1-XSOL 1台
CTセット	必須部材 (別売り)		

< 4.95K-LB0-NH-XSOL 必須部材 (別売り) >

品番	SMARTPS2000-100-A	SMARTPS2000-100-24-A
品名	HUAWEI CTセンサー×2個 CTケーブル1本セット (16Φ)	HUAWEI CTセンサー×2個 CTケーブル1本セット (24Φ)
メーカー	HUAWEI	HUAWEI

【その他オプション】

品番	EZOXL-1-103J	EZF37XL-3E4-62J	SolarPower-4.95-MT04 ^{※6}	LUNA2000-WB-S1	SUN2000-WB-LB0
品名	全負荷用分電盤100A (プレーカーなし)	特定負荷用分電盤	住宅太陽光発電液晶端末	蓄電池壁掛け設置台	LB0用PCS壁設置用キット
メーカー	河村電器	河村電器	アディンクス	HUAWEI	HUAWEI

※1 最短時間であり、太陽電池容量・天候・消費電力により異なります。

※2 ハイブリッドパワーコンディショナ 4.95K-LB0-NH-XSOLを1台使用した時の最短時間であり、設定により異なります。

※3 子どもの手が届きにくく、日常の仕事場や生活の場 (スタジオ、寝室、ラウンジ、リビング、音楽室、キッチン、書斎、ゲーム部屋、ホームシアター、サンルーム、トイレ、浴室、洗濯室、屋根裏部屋など) から離れた場所への設置を推奨します。

※4 製品に海水または波しぶきが直接かからない場所であれば、海岸から500m未満の地域でも屋外設置が可能です。

※5 蓄電容量21kWhの製品については、【環境省戸建ZEH】令和7年度 環境省によるZEH補助金の対象外となります。当事業の詳細については環境共創イニシアチブ(SII)のホームページをご覧ください。

※6 パワーコンディショナ4.95K-LB0-NH-XSOLのみのオプションとなります。

* 設置場所の面積、状態等の都合上、蓄電池システムが設置できない場合があります。詳しくは販売店にご相談ください。

■ハイブリッド蓄電システム (エクソル)

【蓄電池システム】5kWhシリーズ

蓄電容量		5kWh	10kWh	15kWh
入出力	定格入出力電圧	385V		
	最大入出力電圧	560V		
	電圧範囲	350V～560V		
	最大充電電力/放電電力	1.5kW	3kW	4.5kW
充電	PV充電時間	約3.3時間*1		
	AC充電時間			
外形寸法 (W×D×H)		670×150×650mm	670×150×1010mm	670×150×1370mm
質量 (地面設置ベース含む)		63.8kg	113.8kg	163.8kg
使用環境温度		-20℃～55℃		
設置湿度 (結露なし)		5%～95%		
冷却方式		自然空冷		
設置方式		基礎固定+壁固定/床置き、壁掛け (オプション)		
設置場所		屋内*2・屋外*3		
騒音レベル		29dB		
拡張性		最大2系統の並列運転が可能		
外形寸法図				

【システム構成】

< 4.95K-LB0-NH-XSOL >

セット品番	4.95-5-N-XSOL	4.95-10-N-XSOL	4.95-15-N-XSOL
希望小売価格 (税込)	¥3,100,000	¥5,000,000	¥6,900,000
蓄電容量	5.1kWh (SII公表値)	10.2kWh (SII公表値)	15.3kWh (SII公表値)
パワーコンディショナ	4.95K-LB0-NH-XSOL		
蓄電システム	5-NHE0-XSOL 1台 5KW-NHC0-XSOL 1台	5-NHE0-XSOL 2台 5KW-NHC0-XSOL 1台	5-NHE0-XSOL 3台 5KW-NHC0-XSOL 1台
CTセット	必須部材 (別売り)		

< 4.95K-LB0-NH-XSOL 必須部材 (別売り) >

品番	SMARTPS2000-100-A	SMARTPS2000-100-24-A
品名	HUAWEI CTセンサー×2個 CTケーブル1本セット (16Φ)	HUAWEI CTセンサー×2個 CTケーブル1本セット (24Φ)
メーカー	HUAWEI	HUAWEI

< 4.95KTL-JPL1-XSOL >

セット品番	< LAN >			< SIM >		
	4.95-5-XSOL-L (SIIパッケージ型番)	4.95-10-XSOL-L (SIIパッケージ型番)	4.95-15-XSOL-L (SIIパッケージ型番)	4.95-5-XSOL (SIIパッケージ型番)	4.95-10-XSOL (SIIパッケージ型番)	4.95-15-XSOL (SIIパッケージ型番)
希望小売価格 (税込)	¥2,860,000	¥4,950,000	¥7,040,000	¥2,860,000	¥4,950,000	¥7,040,000
蓄電容量	5.1kWh (SII公表値)	10.2kWh (SII公表値)	15.3kWh (SII公表値)	5.1kWh (SII公表値)	10.2kWh (SII公表値)	15.3kWh (SII公表値)
パワーコンディショナ	4.95KTL-JPL1-XSOL			4.95KTL-JPL1-XSOL		
蓄電システム	5-NHE0-XSOL 1台 5KW-NHC0-XSOL 1台	5-NHE0-XSOL 2台 5KW-NHC0-XSOL 1台	5-NHE0-XSOL 3台 5KW-NHC0-XSOL 1台	5-NHE0-XSOL 1台 5KW-NHC0-XSOL 1台	5-NHE0-XSOL 2台 5KW-NHC0-XSOL 1台	5-NHE0-XSOL 3台 5KW-NHC0-XSOL 1台
データ収集装置	3000A00 (HUAWEIデータ収集装置 LAN)			SMARTLOGGER 3000A (HUAWEIデータ収集装置)		
CTセット	SMARTPS2000-100-A (HUAWEI CTセンサー×2個 CTケーブル1本セット)			SMARTPS2000-100-A (HUAWEI CTセンサー×2個 CTケーブル1本セット)		

【その他オプション】

品番	HCD3L6-DSM	EZOXL-1-103J	HCD2L53-32DSM	EZF37XL-3E4-62J	TX-5000	SUN2000-WB-LB0
品名	全負荷用分電盤	全負荷用分電盤100A (ブレーカーなし)	特定負荷用分電盤	特定負荷用分電盤	全負荷用変圧器 (トランス)	LB0用PCS壁設置用キット
メーカー	日東工業	河村電器	日東工業	河村電器	WINコーポレーション	HUAWEI

品番	SolarPower MT-3-02*4	SolarPower-4.95-MT04*5	X07-RA001	X07-RA002	LUNA2000-WB
品名	住宅太陽光発電液晶端末	住宅太陽光発電液晶端末	屋内用蓄電池スタンド・キット (5kWh)	屋内用蓄電池スタンド・キット (10kWh)	蓄電池壁掛け設置台
メーカー	アディンクス	アディンクス	エクソル	エクソル	HUAWEI

* 設置場所の面積、状態等の都合上、蓄電池システムが設置できない場合があります。詳しくは販売店にご相談ください。

■パワーコンディショナ (オムロン)

品番		KPK-A40	KPK-A55
直流入力	定格入力電圧	DC250V	
	運転可能電圧範囲	DC50～450V	
	許容最大短絡電流	DC33A	DC44A
	最大動作入力電流	DC30A	DC40A
	入力回路数	1回路	
交流出力	定格出力*6	4.0kW	5.5kW
	定格交流出力電圧	AC202±12V	
	電力変換効率*7	96.0%(96.5%:入力DC320V時参考)	95.5%(96.0%:入力DC320V時参考)
	定格効率	0.95	
	効率設定範囲	1.0～0.8	
単独運転検出方式		能動的方式: ステップ注入付周波数フィードバック方式 (AICOT®) 受動的方式: 周波数変化率	
絶縁方式		トランスレス方式	
電気方式	連系運転時	単相2線式 (単相3線式配電線に接続)	
	自立運転時	単相2線式	
自立運転時の定格容量/定格電圧		2.0kVA/AC101V	2.75kVA/AC101V
夜間消費電力		有効電力:0.5W 皮相電力:10.0VA	
使用周囲温度		-10～+40℃	
使用周囲湿度		90%RH 以下 (ただし結露なきこと)	
外形寸法 (W×D×H)*8		460×155×280mm	550×171×280mm
質量 (本体/取付けベース板)		約15kg/約1kg	約18kg/約1.6kg
本体冷却方式		自然空冷	
ケース材質・外装色		金属ケース フロント: ホワイト、サイド: ライトグレー	
取付け方式		壁掛け方式	
取付け方法		ネジ止め	
設置環境		屋内	
騒音		30dB以下	
JET 認証登録番号		MP-0142	MP-0141
希望小売価格 (税込)		オープン価格	
外形寸法図			

■計測ユニット (オムロン) **NEW!**

品番	KP-GWPV-B-1 (ローカルモデル)
接続対象の パワーコンディショナ	KPK *9*10、KPK-A *9*10、KPM、KPM-A、KPR-A、KPV-A、KPW-A、KPW-A-2*11の各シリーズ
最大接続台数	最大12台 (ただし同一形式のパワーコンディショナ接続のこと)
通信方式	無線LAN (2.4GHz/5GHz IEEE802.11 b/g/n/a 準拠)*12 有線LAN (100Base-X)
通信仕様認証規格	ECHONET Lite 規格適合性認証*13 ECHONET Lite AIF 仕様適合性認証*13 (住宅用太陽光発電・HEMSコントローラ間 Ver1.01)
遠隔モニタリング機能	なし
定格入力電圧	単相3線 100V/200V
最大消費電力	6.5W (11VA以下)
使用温度範囲	-20～+50℃ (結露および氷結なきこと)
使用湿度範囲	25～95%RH (結露および氷結なきこと)
保護構造	IP20相当
設置	屋内、壁面取付ネジ止め
外形寸法 (W×D×H)	130×60×260mm
質量	約800g
希望小売価格 (税込)	オープン価格

*1 最短時間であり、太陽電池容量・天候・消費電力により異なります。 *2 子どもの手が届きにくく、日常の職場や生活の場 (スタジオ、寝室、ラウンジ、リビング、音楽室、キッチン、書斎、ゲーム部屋、ホームシアター、サンルーム、トイレ、浴室、洗濯室、屋根裏部屋など) から離れた場所への設置を推奨します。 *3 製品に海水または波しぶきが直接かからない場所であれば、海岸から500m未満の地域でも屋外設置が可能です。 *4 パワーコンディショナ4.95KTL-JPL1-XSOLのみのオプションとなります。 *5 パワーコンディショナ4.95K-LB0-NH-XSOLのみのオプションとなります。 *6 定格効率での定格出力 *7 JIS C 8961準拠、効率1.0で定格入力時は変換効率が96.5% (3.0/4.0kW) /96% (5.5kW) になります。 *8 取付けベース板を含まない・突起部を除く。 *9. 停電時は計測ユニットが動作しないため、自立運転時の運転切替はPCSの操作にて行います。 *10 計測ユニットソフトウェアバージョンVer1.1以降で使用できます。 *11 完全自家消費型太陽光発電システム用ではご使用できません。従来型太陽光発電システム用に切り替えてご使用ください。 *12 APモード時の5GHzの帯域はW52限定。 *13 ECHONET Lite対応機器とは、一般社団法人エコーネットコンソーシアムが発行したECHONET Lite規格およびアプリケーション通信インターフェース仕様 (ECHONET Lite AIF仕様) に準拠した機器です。ECHONET Lite、ECHONET Lite AIF、ECHONETロゴマークは、一般社団法人エコーネットコンソーシアムの登録商標です。

* 発電量など表示される数値の表示精度は、パワーコンディショナおよび電流センサの性能に依存します。

■住宅用PV用セット (オムロン)

在庫僅少

品番	KP-MU1P-M (計測ユニット)	KP-MU1P-D (カラー表示ユニット)
接続台数	パワーコンディショナを最大6台接続	計測ユニットにカラー表示ユニットを最大3台接続
通信方式	無線LAN (2.4GHz、IEEE802.11b/g/n)、有線LAN (100Base-TX)	無線LAN (2.4GHz、IEEE802.11b/g)
表示部	モノクロLCD (16文字×2行)	7インチカラー液晶ディスプレイWSVGA (1024×600)
表示内容	発電電力、エラーコード、パワーコンディショナ運転状態など	現在値 (発電/消費量)、計測値 (日/週/月/年間実績など)、履歴、運用状態など
操作方法	各ボタン、リセットスイッチ	電源ボタン、タッチパネル、タッチボタン
外部インターフェイス	LANポート、USBコネクタ (TypeA)	SD/SDHCカードスロット (SD:2GBまで、SDHC:32GBまで)
通信仕様認証規格	ECHONET Lite 規格適合性認証 ECHONET Lite AIF 仕様適合性認証 (住宅用太陽光発電・HEMSコントローラ間 Ver.1.00)	-
データ蓄積量	20年分 日間 (1時間毎)/月間 (日毎)/年間 (月毎)実績	-
取付け方式・方法	壁面取付・ネジ止め	壁面取付・ネジ止め、またはスタンド固定・卓上設置
保護構造	IP20相当	IP20相当
外形寸法 (W×D×H)	130x60x260mm	190x24x134mm(壁掛プレート、スタンド含まず)
動作電源	単相3線 100V/200V	AC100V (ACアダプタ入力)
最大消費電力	6.5W(11VA) 以下	7W(14VA) 以下
使用温度範囲	-20~+50°C (結露および氷結なきこと)	0~+40°C (結露および氷結なきこと)
使用湿度範囲	25~95%RH (結露および氷結なきこと)	25~85%RH (結露および氷結なきこと)
質量	約800g	約370g (本体のみ)
ケース材質・外装色	ABS・白 (開閉部:グレー)	ABS・白
希望小売価格 (税込み)	オープン価格	オープン価格

■HEMS

【ミルエコmini(メディアオテック)】

品番		MIRUECO mini	
通信インターフェース	有線LAN	規格	IEEE802.3u (100BASE-TX) / IEEE802.3準拠 (10BASE-T)
		ポート	1ポート / AUTO-MDI対応
	920M特小無線	準拠規格	IEEE802.15.4g
拡張インターフェース	USB	規格	USB2.0
		ポート	1ポート / DC5V / 500mA供給可能
表示		前面LED	POWER / SERVER/S-METER/EXT.
動作環境		電源	DC5V / 2.4A
		動作温度 / 湿度	0°C ~ 40°C (自然空冷) / 10% ~ 90% (結露なきこと)
		設置場所	屋内
		消費電力	最大: 10W 以下 / 通常: 6W 以下
		VCCI	ClassB
外形寸法 (W×D×H)			95×35×120mm
質量			250g (本体のみ)
希望小売価格 (税込)			オープン価格

*ミルエコminiのご利用には事前にブロードバンド回線の契約が必要です。 *利用料金は、お客様の電気契約内容によって異なります。

*クラウドサービス[EcoFan]は、2024年1月より有料となります。

【CUBE J / EDGE (NextDrive)】

名称	CUBE J	EDGE	
品番	CUX1-W0W00	EDX1-LNW00	
通信	Wi-SUN、Wi-Fi5 2Tx2R+WPS、BT 5.1(LR)	LTE (nano SIM 内蔵)、Wi-SUN、Wi-Fi5 2Tx2R+WPS、BT 5.1(LR)	
I/Oポート	USB2.0 Type A (1ポート)	RS-485(1ポート)、RJ-45(1ポート)、USB2.0 Type A(2ポート)	
動作環境	電源	入力: AC100V~240V 50/60 Hz	入力: AC100-240V、50/60Hz 出力: DC5V (±5%)
	消費電力	約3.5W	14W
	使用周囲温度	0°C ~ 40°C	-10 ~ 60°C
	保存温度	-20 ~ 65°C	-30 ~ 70°C
	保存湿度	相対湿度 10 ~ 90% (ただし、結露なきこと)	相対湿度 10 ~ 90% (ただし、結露なきこと)
設置場所	屋内	屋内	
外形寸法 (W×D×H)	48×48×43mm	125×125×40.6 mm (壁掛けベース部を含む)	
質量	86g	260g (壁掛けベース: 30g)	
希望小売価格 (税込)	オープン価格	オープン価格	

■耐雪アタッチメント

品番	X09-RA001
垂直積雪量	最大290cmまで*1
対応モジュール*2	エクソル製モジュール各種
対応架台	栄信のサンロック Grip IIプラス、ワンカチ、野地固定金具
対応屋根材	ハゼ式折板、重ね式折板、金属立平葺、金属瓦棒葺 (瓦やスレート・銅板葺 (腐食性物質の含まれる屋根材) は設置不可)
屋根勾配*3	0寸~10寸
設置用基準風速	40m/s以下の地域
設置可能高さ	31m以下
塩害	海水のしぶきが頻繁にかかる、もしくは強風時に海水が直接かかる地域は設置不可

品番	XLKG-K30-M10A
垂直積雪量	100cm以上200cm以下の地域
対応モジュール*2	エクソル製モジュール各種
対応架台	屋根技研のスレート・板金金具 (縦横 60 角)野地固定および垂木固定
対応屋根材	金属横葺 金属縦葺 金属瓦棒 (瓦やスレート・銅板葺 (腐食性物質の含まれる屋根材) は設置不可)
屋根勾配	3寸~10寸
設置用基準風速	38m/s以下の地域
設置可能高さ	10m以下
塩害	海水のしぶきが頻繁にかかる、もしくは強風時に海水が直接かかる地域は設置不可

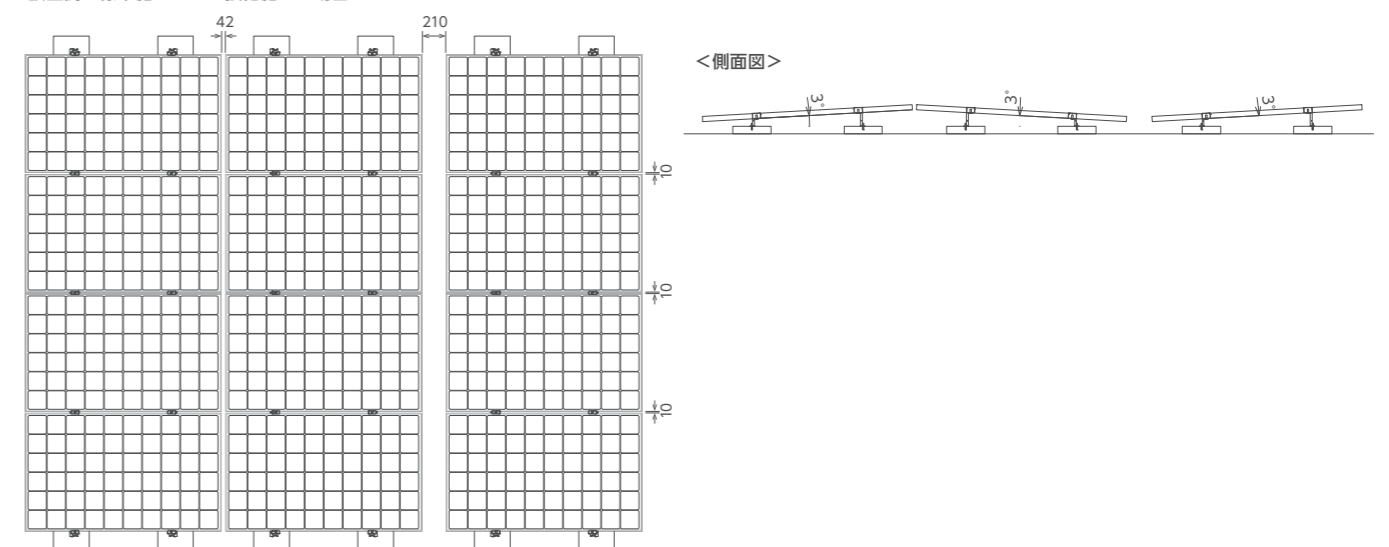
*1 太陽電池モジュールの仕様によって変わります。 *2 詳しい品番についてはお問い合わせください。 *3 太陽電池モジュールの仕様や設計条件によって変わります。詳しくはお問い合わせください。

■置き基礎架台 X-3®

名称	X-3®	
屋根のタイプ	陸屋根 (地上設置不可)	
対応屋根勾配	2度未満	
モジュール設置角	3度 (太陽電池モジュールの仕様により変化)	
対応モジュール*4	エクソル製モジュール各種	
垂直積雪量	最大150cm以内 (強化施工時)	
設置基準風速と設置高さ	基準風速最大40m/s、設置可能高さ最大31m	
設置不可条件*5 右記条件の場所や状態には設置できません	地上設置 海水が直接かかる場所 陸屋根以外の屋根 勾配が2度以上の屋根 1/100 (0.573度) 以上の不陸がある場所 防水処理が劣化した屋根 (以下の症状がある屋根)	・コンクリートがひび割れている ・目地がひび割れている ・室内で雨漏りが発生している ・雑草など、植物が生えている ・防水層の表面に剥がれや亀裂など傷が生じている ・防水層が膨らんでいる ・防水シートの浮きや波うちがある

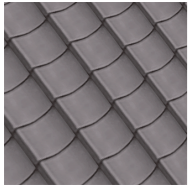
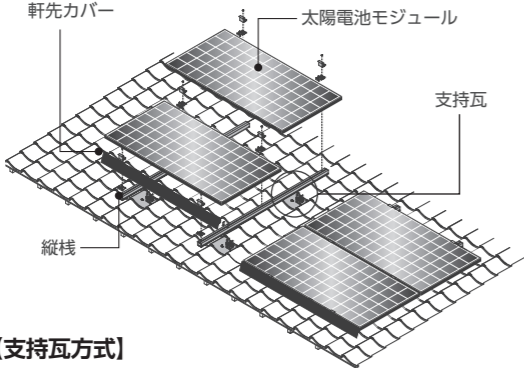
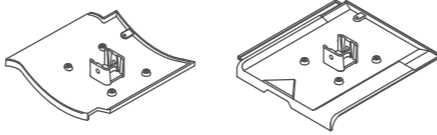
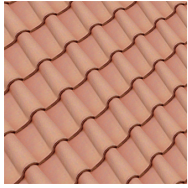
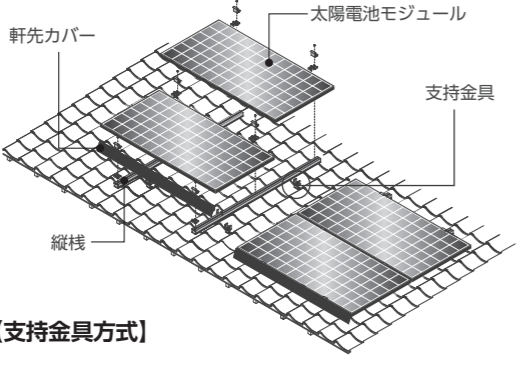
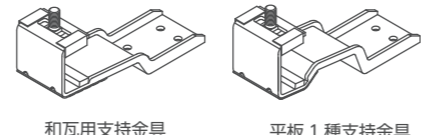
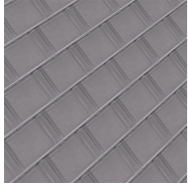
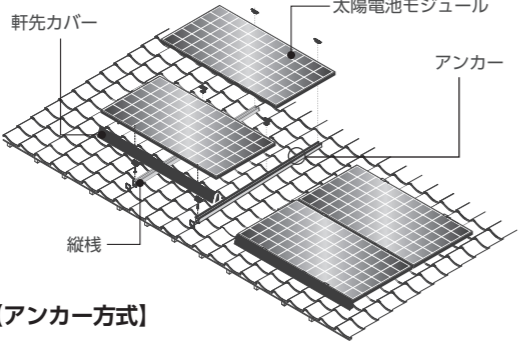
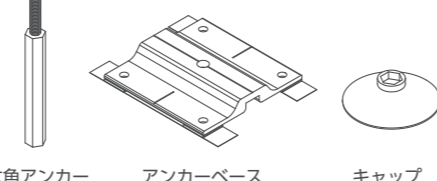
*4 詳しい品番についてはお問い合わせください。 *5 屋根の防水工法や表面仕上げの種類により、設置できない場合があります。詳しくは販売店までご相談ください。

設置例<標準施工および強化施工の場合>



代表的な工法例

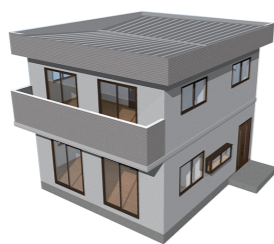
■瓦屋根

屋根材イメージ	架台設置イメージ	取付金具イメージ
 和瓦	 軒先カバー、太陽電池モジュール、支持瓦、縦棧 【支持瓦方式】	 支持瓦 瓦をアルミ製の「支持瓦」に交換し、縦棧を取り付ける工法です。
 S瓦	 軒先カバー、太陽電池モジュール、支持金具、縦棧 【支持金具方式】	 和瓦用支持金具、平板1種支持金具 瓦の隙間に金具を差し込み固定します。瓦本体には穴をあけません。
 平板瓦	 軒先カバー、太陽電池モジュール、アンカー、縦棧 【アンカー方式】	 六角アンカー、アンカーベース、キャップ 金具による負荷が瓦にかからず、さまざまな屋根に対応できる金具です。

その他 陸屋根、無落雪、折板屋根、アスファルトシングル、野立て、カーポートなど、幅広く対応いたします。



陸屋根

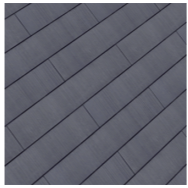
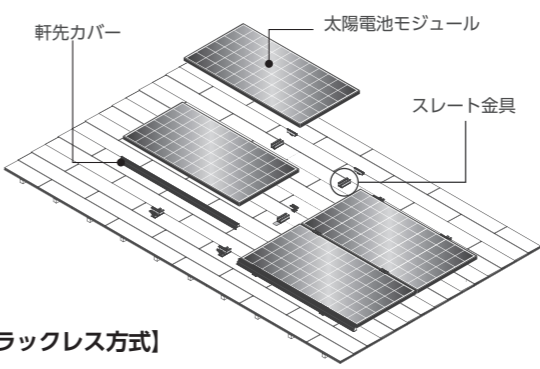
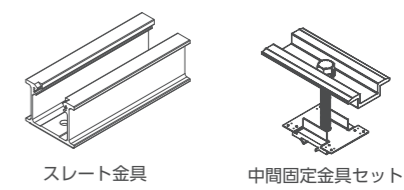
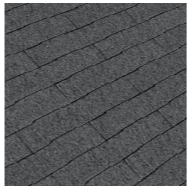
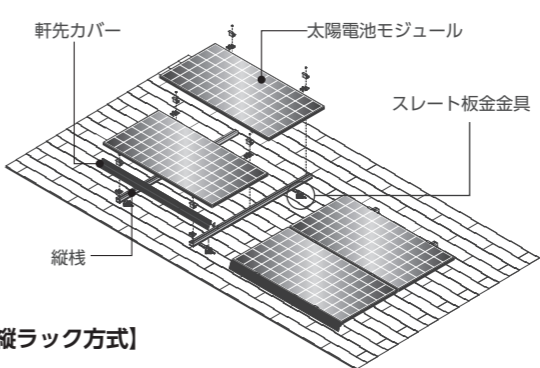
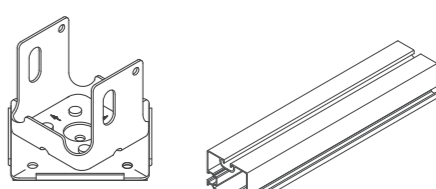


無落雪屋根

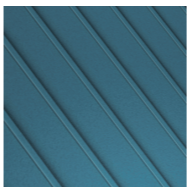
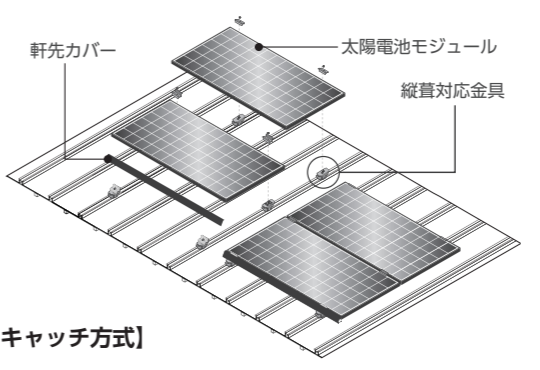
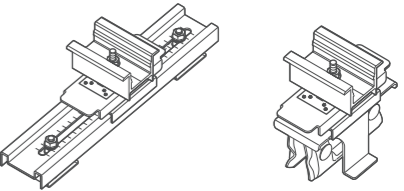
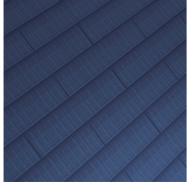
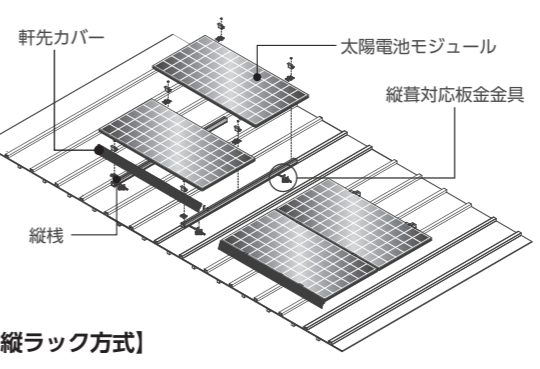
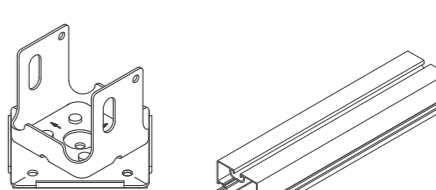


カーポート

■スレート屋根

屋根材イメージ	架台設置イメージ	取付金具イメージ
 スレート	 軒先カバー、太陽電池モジュール、スレート金具、縦棧 【ラックレス方式】	 スレート金具、中間固定金具セット 縦棧がないので、縦ラック方式に比べ屋根に乗る重量が軽くなります。
 アスファルトシングル	 軒先カバー、太陽電池モジュール、スレート板金具、縦棧 【縦ラック方式】	 スレート板金具、縦棧 ラックレス方式に比べ、ビスどめの点数が少なくすみます。

■金属屋根

屋根材イメージ	架台設置イメージ	取付金具イメージ
 金属縦葺	 軒先カバー、太陽電池モジュール、縦葺対応金具、縦棧 【キャッチ方式】	 横葺・段葺兼用ロング、嵌合立平25・立ハゼ兼用 屋根にビスどめをせずに設置できる工法です。
 金属横葺	 軒先カバー、太陽電池モジュール、縦葺対応板金具、縦棧 【縦ラック方式】	 縦葺対応板金具、縦棧 キャッチ工法に比べたでの隙間が小さく、詰めて設置できます。

※画像はイメージです。屋根材によって金具の形状が異なることがあります。詳しくは販売店へお問い合わせください。

太陽光発電システムに関する諸注意

安全に関する ご注意



- ご使用前には必ず「取扱説明書」をお読みの上、正しくお使いください。
- 太陽光発電設備は電気事業法で定められた電気工作物です。機器の取付けには、有資格者による専門の工事が必要となります。工事に不備があると、雨漏り、感電や火災の原因になることがあります。設置工事はお買い上げの販売店へご相談ください。
- パワーコンディショナ、ハイブリッドパワーコンディショナ、接続箱、蓄電池システムの内部は高電圧のため危険です。絶対にカバーを開けないでください。また、ぬれた手で触れたり、ぬれた布で拭かないでください。感電する恐れがあります。
- 屋根に取り付けた太陽電池モジュールの表面は滑りやすいため危険です。乗ったり、足で踏んだりしては絶対にしないでください。製品の破損や、転落などによるけがの恐れがあります。
- パワーコンディショナの自立運転時（停電時）や、ハイブリッド蓄電システムからの放電の際は、次のような機器には接続しないでください。
 - ①途中で電力供給が止まると生命や財産に損害を受ける恐れのある機器。
(すべての医療機器、防犯機器、バッテリーを持たないデスクトップパソコンなど)
 - ②停電の復旧時に自動的に運転を開始する、灯油やガスを用いる冷暖房機器や電熱機器。
- 太陽電池モジュールに積もった雪は、気象状況により落雪の恐れがあります。落雪によって損害が発生する恐れがないか、周囲環境には十分配慮してください。
- 太陽光発電システムおよびハイブリッド蓄電システムの取り外し、移設、廃棄などを行う場合は、専門技術を要するため、販売店または施工店にご相談ください。

本製品の 購入に関して

- 本カタログ掲載の製品は、日本国内専用です。
- 本カタログ掲載の希望小売価格には、配送料・設置調整費・工事費、使用済み商品の引き取り費等は含まれておりません。
- 商品改良のため、仕様・外観、サービス内容は予告なしに変更する場合があります。
- 商品の色調は、印刷の都合上、現物と異なる場合があります。
- 居住地域、住宅の高さ、築年数、屋根の形状などにより設置できない場合があります。
- 積雪の多い地域、寒冷地、強風・塩害地域などに設置する場合は、販売店にご確認、ご相談ください。
- 近隣（目安として100m以内）にアマチュア無線のアンテナがあるところに太陽光発電システムを設置すると、太陽光発電システムの機器や配線から発生する電氣的雑音（ノイズ）を感度の高いアマチュア無線が受信することで、通信の障害となる場合がありますので、設置はお控え願います。
- 設置場所の面積、場所の状態等の都合上、蓄電池システムが設置できない場合があります。詳しい内容は販売店にお問い合わせください。
- 長期にわたり安心してご利用いただくために、太陽光発電システム設置後1年目および4年に1度の定期点検（有償）をおすすめています。詳しくは販売店にお問い合わせください。

保証に関して

- ご購入の際は必ず製品保証書をお受け取りの上、保管してください。
- XSOL保証（システムの長期保証）の保証書は、販売店で所定の手続きを行い、当社で工事情報の審査を行った上で発行いたします。保証書がない場合には保証が受けられませんので、ご注意ください。詳しくは販売店にお問い合わせください。

<販売店>

ひきだしたい、無限の太陽力。

XSOL

25th

株式会社エクソル

東京本社 〒105-0012
東京都港区芝大門2-4-8 JDBビル

お客様相談窓口

 **0120-33-1139** (9:00 ~ 18:00 土日祝休み)