

### VOLTURBO仕様 品番: XLM72-275SC

#### 電気的特性

モジュール変換効率	20.3%
公称最大出力	275W
公称開放電圧	49.80V
公称短絡電流	7.00A
公称最大出力動作電圧	41.96V
公称最大出力動作電流	6.56A

#### 温度特性

最大出力温度係数	-0.330%/°C
開放電圧温度係数	-0.260%/°C
短絡電流温度係数	0.042%/°C

#### 機械的特性

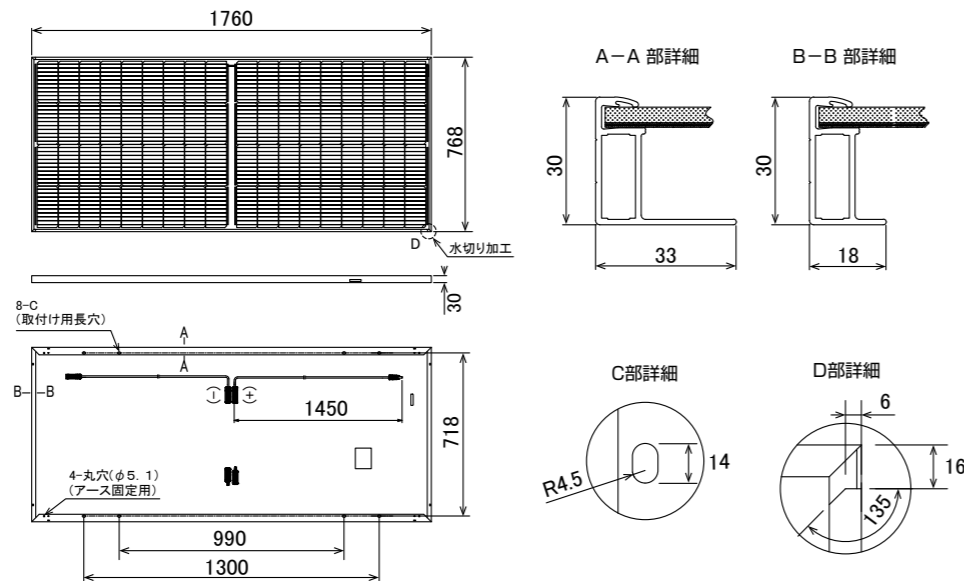
外形寸法 (W×D×H)	1760×768×30mm
質量	14.5kg
太陽電池セル	単結晶
カバーガラス	低反射熱処理ガラス
フレーム (材質/色)	アルミ合金/ブラック
出力ケーブル	PVCC線 1450mm
コネクタ	MC4互換

#### 動作環境

外気温度	-20°C ~ 40°C
動作温度範囲	-40°C ~ 85°C
短期荷重 (表面側/裏面側)	2400Pa / 2400Pa ※1
長期荷重 ※2	5400Pa ※1
最大システム電圧	1500V
最大過電流保護定格	25A
安全等級 (IEC 61730 3.2)	Class II
火災等級 (UL790)	Class C
適用等級 (IEC 61730)	Class A

\* 各太陽電池モジュールの表記の数値は、JIS C 61215-2で規定する AM1.5、放射照度 1000W/m<sup>2</sup>、モジュール温度 25°Cでの値です。  
 \* モジュール変換効率(%)=モジュール公称最大出力(W)÷モジュール総面積(m<sup>2</sup>)×放射照度(W/m<sup>2</sup>)  
 \* 太陽電池モジュールの表面の色調が、製造および設置後の経年変化により個々の製品ごと異なる場合がありますが、発電性能には影響なく、製品異常ではありません。

図面 (単位: mm)



\*記載された製品の仕様は、改良のために予告なく変更することがあります。

<販売店>

**XSOL 株式会社エクソル**

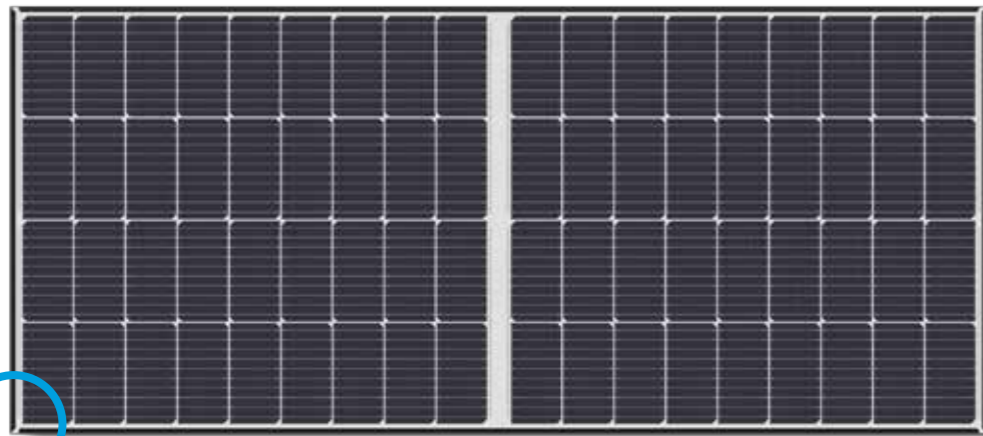
東京本社 〒105-0012  
東京都港区芝大門2-4-8 JDBビル

お客様相談窓口

☎ 0120-33-1139 (9:00 ~ 18:00 土日祝休み)



# 狭い屋根面にも設置できる 高電圧マルチ・パフォーマンス・モジュール

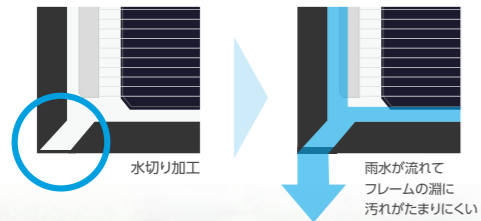


モジュール変換効率  
**20.3%**  
公称最大出力 275W

外形寸法  
: 1760×768×30mm

## フレームの四角に「水切り加工」採用

雨水と共に汚れを流し、発電量の低下を防ぐ!!



## パワーコンディショナの起動時間が長い

日射量が低い時間帯でもパワーコンディショナを起動!!

## ストリング枚数2枚<sup>※1</sup>から設置できる

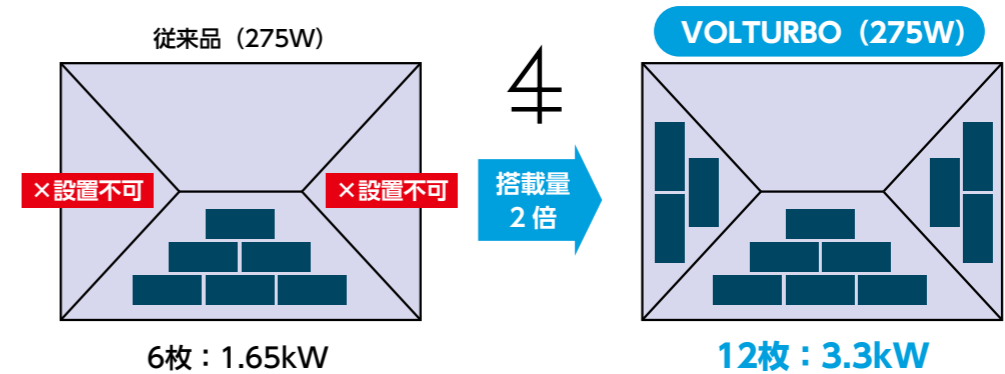
設置枚数を増やし、発電量をアップ!!

従来設置できなかった狭い屋根面にも設置が可能に! 搭載量が増え、費用対効果がアップ。

従来の住宅用太陽電池モジュールは動作電圧の都合上、同じ屋根面に4枚以上設置しなければパワーコンディショナが起動せず発電できませんでした<sup>※2</sup>。VOLTURBOは太陽電池セルをすべて直列に接続することで、従来の同セル数のモジュールと比較すると、開放電圧と動作電圧が2倍<sup>※3</sup>になっています。これにより、太陽電池モジュールが2~3枚<sup>※1</sup>でもパワーコンディショナを起動できるので、小枚数での設置が可能になりました。

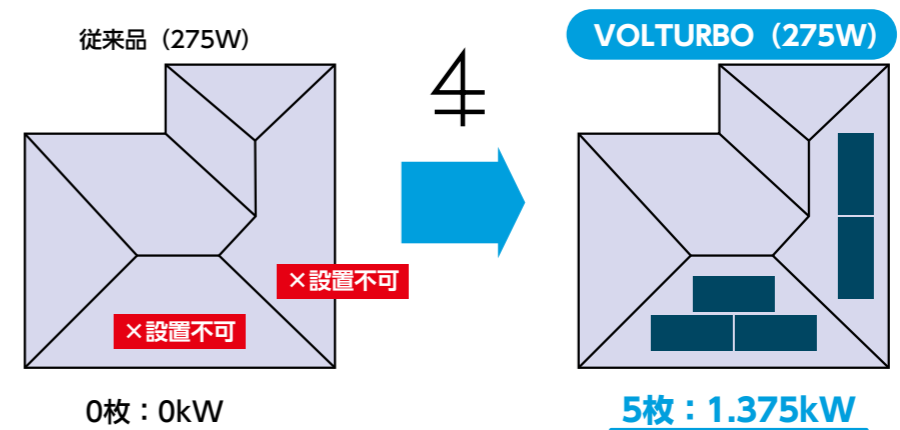
### ■従来サイズの寄棟屋根の場合

パワーコンディショナに入力する起動電圧の不足が理由で、設置できなかった屋根面にも設置でき、搭載量がアップします。



### ■複雑な形の屋根など、屋根面が狭い場合

VOLTURBOはストリングにつき最低2枚<sup>※1</sup>からパワーコンディショナを起動できるので、これまで搭載できなかった屋根にも設置可能になりました。



※1 使用するパワーコンディショナにより枚数が異なります。機種についてはお問い合わせください。

※2 住宅用として製造された比較的小さな太陽電池モジュールを使用し、かつ、一般的なパワーコンディショナの場合。 ※3 ただし、電流は1/2になり、電力Wは同じ。

## 出力保証・製品保証

25年保証

### 太陽電池モジュール出力保証

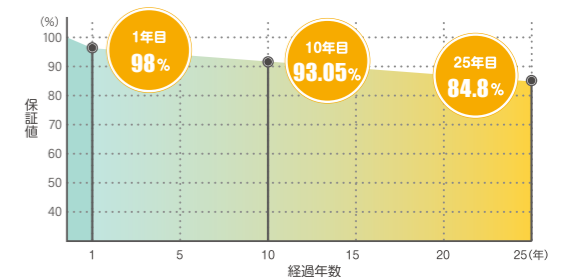
長期間の発電を実現するため、太陽電池モジュールの出力を保証開始日から1年目は公称最大出力の98%、以降2年目から25年目まで0.55%ずつ減少した数値を保証します。

12年保証

### 製品保証

設置から12年の間に、設計もしくは製作不良などが発生した場合は、速やかに修理または良品との交換を行います。

### 出力保証イメージ



\* 出力保証は保証値を下回った太陽電池モジュールのみ対象です。判定には、当社での出力測定が必要になります。

\* 太陽電池モジュールの公称最大出力の数値は、JIS規格に基づく基準状態で測定した代表的な値です。

\* 太陽光発電システム一式でご購入いただいた場合、製品保証のほか15年または20年のシステム保証をご用意いたしております。詳しくは販売店へお問い合わせください。