



住宅用太陽光発電システム

総合カタログ 2021年4月



ひきだしたい、無限の太陽力。

電気を創って、賢く使う。新しい暮らしをご提案します。



いちサラリーマンが「太陽光で世界を変えてやる」なんておかしいですか？ **XSOL**

⚠ 設置に関するご注意

- 居住地域、住宅の高さ、築年数、屋根の形状などにより設置できない場合があります。
- 当社太陽光発電設備の施工には、当社所定の研修を受けた資格取得者による工事が必要となります。
- 積雪の多い地域では、特殊設計の取り付け架台が必要となります。また、太陽電池モジュールに積もった雪は大変滑りやすくなる場合があります。
- 太陽電池モジュール等に海水が直接かかるような場所への設置はできません。
- 近隣（目安として100m以内）にアマチュア無線のアンテナがあるところに太陽光発電システムを設置すると、太陽光発電システムの機器や配線から発生する電磁的雑音（ノイズ）を感度の高いアマチュア無線が受信することで、通信の障害となる場合がありますので設置はお控え願います。

⚠ 安全に関するご注意

- ご使用前には必ず「取扱説明書」をお読みの上、正しくお使いください。
- パワーコンディショナや接続箱の内部は高電圧のため危険です。絶対にカバーを開けないでください。
- ぬれた手で触れたり、ぬれた布で拭かないでください。感電する恐れがあります。
- 太陽光発電設備は電気事業法で定められた電気工作物です。機器の取付けには工事が必要です。設置工事はお買い上げの販売店へご依頼ください。
- 太陽光発電設備の取外し、移設、廃棄などを行う場合は、専門技術者を要するため、販売店または施工店にご相談ください。

太陽光発電のことなら、XSOL〔エクソル〕へ。まずはお気軽にご相談ください。

お客様ご相談窓口 営業時間 9:00-18:00(土日祝休み)

☎ 0120-33-1139

www.xsol.co.jp



株式会社エクソル 【京都本社】〒604-8152 京都市中京区烏丸通錦小路上手洗水町 659 烏丸中央ビル | 【東京本社】〒105-0012 東京都港区芝大門 2-4-8 JDB ビル

保証書に関するお願い

- ご購入の際は必ず製品保証書をお受け取りのうえ、保管してください。
- システムの保証書は、販売店で所定の続きを行い、当社で工事情報の審査を行ったうえで発行いたします。保証書がない場合には保証が受けられませんので、ご注意ください。

※このカタログの内容は2021年4月現在のものです。※本カタログ掲載の製品は、日本国内専用です。※製品・サービスの仕様は予告なく変更する場合があります。※当カタログに掲載された商品は品切れになることがあります。販売店にご相談ください。※商品の色調は、印刷の都合上、現物と異なる場合があります。

☆☆☆
XSOL保証
(システム保証)
15年

☆☆☆
XSOL
出力制御補償
10年

☆☆☆
モジュール
出力保証
25年

すべては家族の幸せのために。 太陽光がつくる、子供たちのエネルギーと未来。

家族のこと、毎日の生活のこと、そして環境のことを考えて、

太陽光発電を取り入れる人が増えています。

テレビのように、お風呂のようにあたり前に自宅にあって、

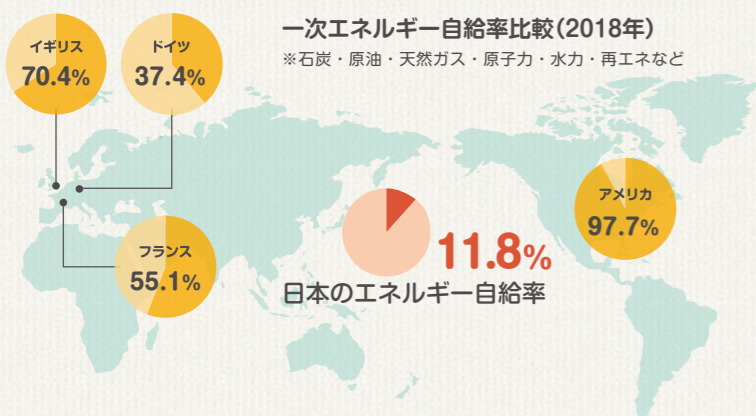
20年、30年と使い続ける太陽光発電システムを、

長期にわたり安心してお使いいただけるように、

エクソルは高品質な製品やサービスを提供し続けています。



再生可能エネルギーが日本のエネルギー自給を支えます。



日本のエネルギー自給率は約11.8%。エネルギー源を海外からの輸入に依存しており、国際情勢に問題が起きれば、大きな影響を受けやすい立場にあります。そこで注目を集めているのが、無限に降り注ぐ太陽光を利用する太陽光発電です。太陽光発電を設置してエネルギーを自給することは、日本のエネルギー問題改善に向けた第一歩となります。

※参考：「日本のエネルギー 2020 エネルギーの今を知る10の質問」(経済産業省)

太陽光発電のクリーンエネルギーが、地球環境を守ります。



現在、深刻な問題となっている地球温暖化。地球の平均気温が上昇し、海面上昇や異常気象(洪水や干ばつなど)、食料生産や人々の健康への影響がではじめています。原因はCO₂などの温室効果ガスと呼ばれる気体です。太陽光発電は、発電時にCO₂を排出しないクリーンエネルギーです。子供たちの未来のために、これからは太陽光発電が活躍します。

エクソルは太陽光発電ひとすじ。 日本の太陽光発電総合企業です。



私たちエクソルは2001年1月の設立以来「太陽光発電の総合企業」として、再生可能エネルギーの普及促進によるエネルギー自給率の拡大や、地球環境保全を使命と考え、事業を展開しています。この使命を日々追求し、時代をリードする技術力、新たなソリューションをご提供し続けていくことで、希望にあふれた幸福な未来社会の実現に向け、全力で邁進してまいります。



総合提案力

エクソルだけの ワンストップソリューションが実現

エクソルは、新製品の開発、システム設計、施工、メンテナンスや保証などのアフターサービスまで、太陽光発電のすべてをワンストップで行う国内唯一の「太陽光発電の総合企業」です。それぞれの分野で蓄えたノウハウが、長く安心してお使いいただける太陽光発電システムを実現させます。



製品品質

未永く使える高品質の製品を提供

長期間お使いいただくため、耐久性が高く、たくさんの電気をつくる高品質な製品を提供しています。塩害地域や、積雪地域でも、高効率な太陽光発電システムの導入を実現します。



パワーコンディショナ P13



太陽電池モジュール P10

最適化提案

お客様のライフスタイルにあったシステムを提案

当社ブランド製品だけではなく、選りすぐりのメーカー製品をご用意し、お客様の住宅とライフスタイルにあった、最適なシステムをご提案します。



ハイブリッド蓄電システム P15

長期保証

長期間の発電を支えるエクソル独自の保証

太陽光発電システムを長期間、安心してご使用いただくため、オリジナルの保証をご用意しています。

※1 システム容量が10kW以上の場合は20年となります。



販売実績

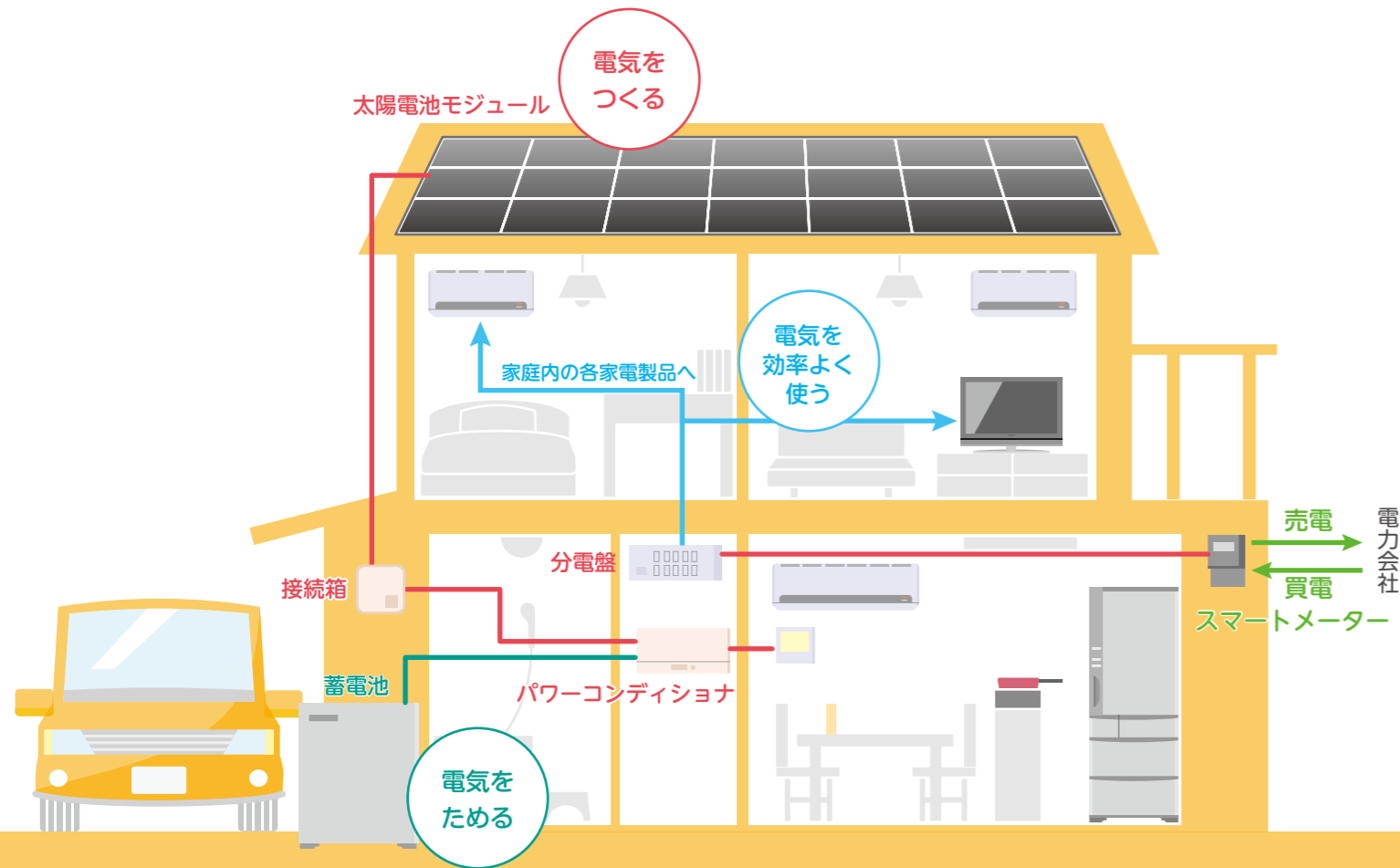
太陽電池モジュール累計出荷量2GW突破

多くの皆様からご愛顧いただき、太陽電池モジュールの累計出荷量が2GWを突破しました。これは一般家庭、約62万世帯分の電力をまかなうことができる量です。



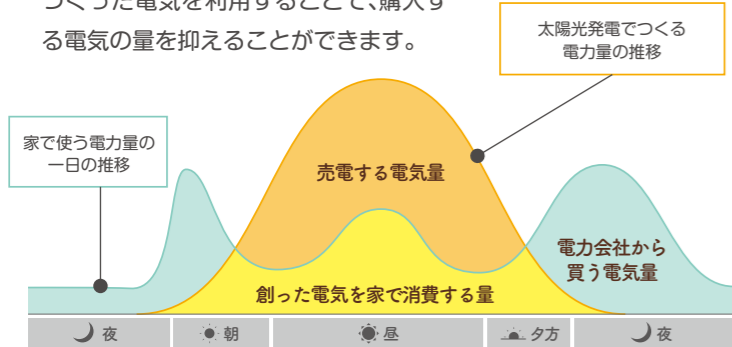
電力を家庭で「つくる」「ためる」「使う」暮らし

太陽光発電システムは、電気をつくり、家庭で使うことができるシステムです。蓄電池と組み合わせて電気をためるなど、ご家庭にあった機器と使い方で、より豊かで快適な暮らしを実現します。



太陽光発電で電気代を抑えることができます

つくった電気を利用することで、購入する電気の量を抑えることができます。



蓄電池の併設でさらに効果 UP

蓄電池を併設することで、夜間に使う電気の一部も太陽光発電の電気で賄えます。夜間に停電があった場合にも電気ので安心です。

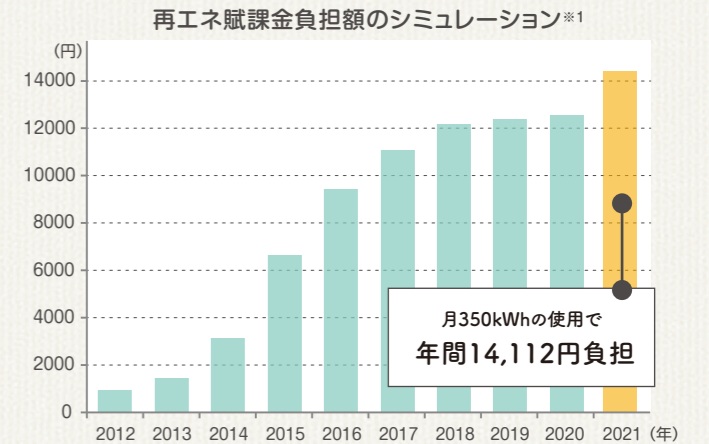


P15

電気を自宅で作る生活で、電気料金の負担を軽減

電気料金には再生可能エネルギー発電促進賦課金（以下、再エネ賦課金）が上乗せされています。この再エネ賦課金はご家庭ごとの電気購入量によって金額が決まるため、太陽光発電で電気をつくり、購入量を減らすことで支出を抑えることができます。

※1 電力使用量350kWh/月で算出。賦課金は年度ごとに異なります。2021年度の単価は3.36円/kWh。



頻発する災害と、もしもの停電に備えて

近年、自然災害による大規模な停電が多発しています。太陽光発電システムを設置済みだったご家庭では、「炊飯器でご飯を炊くことができた」「携帯電話を充電できた。また、近所の方も充電することができた」など、停電時に有効に活用できたとの声※2があげられました。

※2 参考：「災害時における太陽光発電の自立運転についての実態調査結果」（一般社団法人太陽光発電協会）



自然災害による停電戸数※3（2018年～2021年）

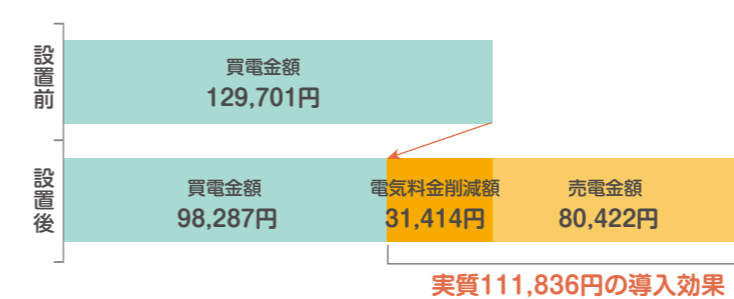
自然災害	停電戸数
平成30年台風20号	約17万戸
平成30年台風21号	約240万戸
北海道胆振東部地震	約295万戸
平成30年台風24号	約180万戸
令和元年房総半島台風	約93万戸
令和元年東日本台風	約52万戸
令和3年福島県沖を震源とする地震	約95万戸

※3 参考：平成30年度に発生した災害とその対応（経済産業省）
令和元年台風第15号・第19号の災害対応について（経済産業省）
福島県沖を震源とする地震の被害・対応状況について（経済産業省）

設置例 夫婦と子ども2人の4人家族 4.56kWシステムを設置した場合※4

■設置地域：愛知県名古屋市 ■条件：南向き、設置角度30度 ■中部電力（おとくプラン 40A）
■太陽電池モジュール：XLM120-380L 12枚 ■パワーコンディショナ：XL-PN40K2 1台

【太陽光発電システム設置後1年間の比較】



※4 シミュレーション結果は独自の基準で試算したものです。実際値とは異なる場合があります。天候、太陽光発電システムの設置条件、影の影響等によって実際値は変動します。太陽光発電で発電した電気は、家庭内で優先使用されます。太陽光発電の電気が、家庭で使用する電気の量に満たない場合は、電力会社から購入するものとしています。売電単価は19円で試算しています。

長期間の発電を支えるエクソル独自の保証

機器保証だけでなく、再設置や運送費までカバー。
長期間の発電をサポートします。

【保証内容】

- 交換対応時の代替品費用
- 修理対応時の修理費用
- 不具合原因特定のための状況確認費用
- 製品の返送、修理もしくは交換用製品に掛かる再発送の運送費用
- 製品の撤去、設置、再設置に関連する費用

<エクソル>パワーコンディショナを使用したシステムの場合

XSOL保証 無償

エクソルのシステム保証は安心の15年。さらに、交換対応時の再設置費用や運送費も10年間保証します。



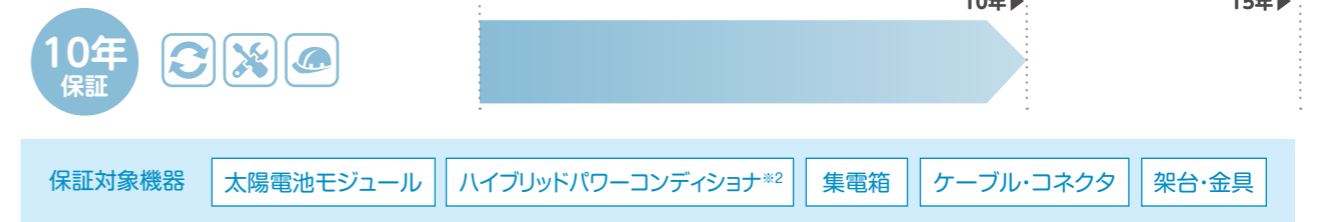
アップグレード XSOLプレミアム保証 有償^{※1} 税抜4,600円/kW (1kWあたりの単価)

XSOL保証を充実させた有償サービスです。上記10年の部分を5年延長し、すべてを15年間保証します。



<HUAWEI>LUNA2000シリーズ/ハイブリッドパワーコンディショナ使用の場合

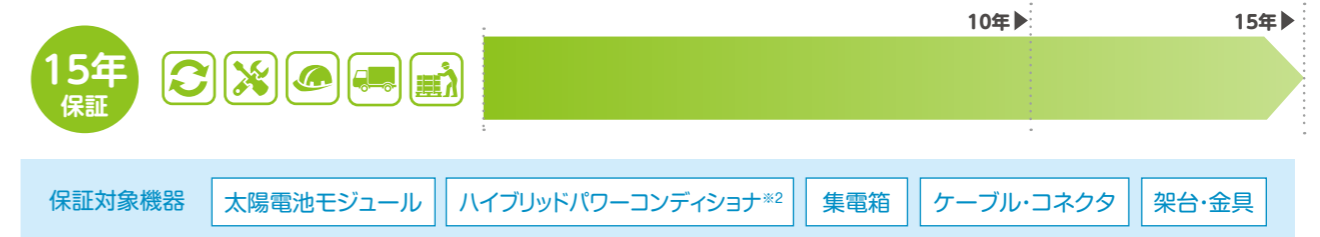
XSOL保証 無償



▶ハイブリッドパワーコンディショナのみ場合

アップグレード XSOLプレミアム保証 有償^{※1} 税抜 4,600円/kW (1kWあたりの単価)

有償で、10年を15年に延長し、保証内容も手厚くアップグレードできます。



▶ハイブリッドパワーコンディショナ+蓄電池システムを設置の場合

アップグレード XSOL蓄電池プレミアム保証 有償 ^{★保証料はお問い合わせください}

有償で、ハイブリッド蓄電システムを含めた15年の保証にアップグレードできます。



エクソルのシステムなら!! XSOL出力制御補償 も付帯!

万が一、電力会社からの要請で出力制御が行われた場合、売電ができなくなる可能性があります。XSOL出力制御補償は、そんな万が一を考え、お客様の売電損失を補償いたします。

- * 既定の書類によるお申し込みが必要です。
- * 加入条件、補償条件、免責事項など、詳しくはエクソル公式サイトをご覧ください。
- * ハイブリッド蓄電システムを含むシステムは、XSOL出力制御補償の適用外です。



XSOL保証なら、屋根の葺き替えなどによるシステムの再設置でも保証を継続



エクソルでは太陽光発電システムを長くご使用いただきたいという思いから、屋根の葺き替えにとまなうシステムの再設置工事後もサポート。XSOL保証期間内であれば保証で受けられるサービスが途切れることはありません。

※ 保証の継続には再設置上の条件があります。詳しくはお問い合わせください。

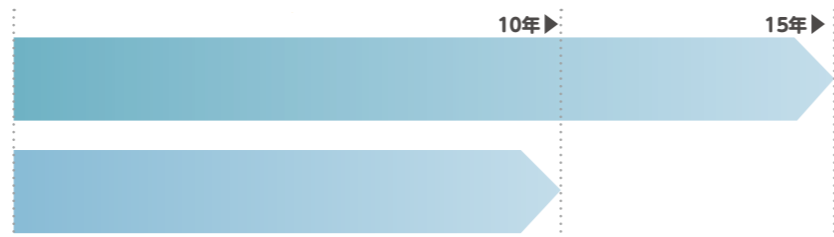
* 保証開始日は、保証対象システムにおける以下のa/bいずれか早い方の日付となります。a.太陽光発電システムの設置完了日 b.弊社による主要システム部材(太陽電池モジュール、パワーコンディショナ)の納品日から1年後(部材の納品日が複数に分かれる場合は、最も早い納品日を起算日といたします)。 * 設置容量50kW未満の太陽光発電システムが対象となります。 * 各保証は、系統連系から1か月以内に、既定の申請書によるお申し込みが必要となります。また、正常な使用状態におけるシステムの不具合を保証するものです。お客様の過失や災害に起因する不具合など、各保証の免責事項に該当する内容は保証できません。 * ハイブリッド蓄電システムは、XSOL保証、XSOLプレミアム保証対象外です。ハイブリッド蓄電システムは各メーカーの製品保証が付帯しています。 * すべての保証において、モニター類や通信機器を含む周辺部材は保証対象外です。 * 保証対象機器は流通ルートによって保証対象外になる場合があります。 * 保証期間終了後のサポートは有償となります。詳しくは販売店、またはエクソルまでご相談ください。

- ※1 保証料は「設置する太陽電池モジュールの総容量(kW)X4,600円」で算出します。別途消費税がかかります。
- ※2 ハイブリッド蓄電システムを使用した場合、蓄電システムだけでなくハイブリッドパワーコンディショナもXSOL保証およびXSOLプレミアム保証の対象外となります。(HUAWEIのメーカー製品保証が付帯しています。)
- ※3 蓄電システムの不具合に対する不具合原因特定のための状況確認費用は、保証対象外となります。

<田淵電機>EIBS7使用の場合

XSOL保証 (無償)

15年保証



10年保証



アップグレード XSOLプレミアム保証 (有償*1 税抜4,600円/kW (1kWあたりの単価))

有償で、10年保証を15年に延長することができます。

15年保証



保証対象機器*2 太陽電池モジュール 集電箱 ケーブル・コネクタ 架台・金具

<田淵電機>EIBS使用の場合

▶EIBSの「10年保証付きハイブリッド蓄電システム」*3をご購入の場合

XSOL保証 (無償)

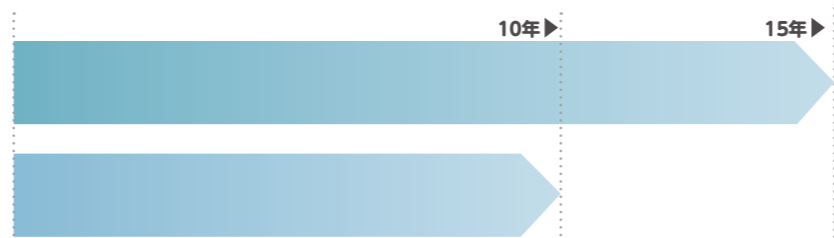
10年保証



▶EIBSの「15年保証付きハイブリッド蓄電システム」*3をご購入の場合

XSOL保証 (無償)

15年保証



10年保証



アップグレード XSOLプレミアム保証*4 (有償*1 税抜4,600円/kW (1kWあたりの単価))

有償で、上記10年の部分を5年延長し、すべてを15年間保証いたします。

15年保証



保証対象機器 太陽電池モジュール 集電箱 ケーブル・コネクタ 架台・金具

*1 保証料は「設置する太陽電池モジュールの総容量(kW)X4,600円(税抜)」で算出します。別途消費税がかかります。

*2 EIBS7ハイブリッド蓄電システムは、XSOL保証、XSOLプレミアム保証の対象外です。メーカーの製品保証が付帯しています。

*3 「10年保証付き」と「15年保証付き」のEIBSハイブリッド蓄電システムではそれぞれ価格が異なります。詳しくは販売店にお問い合わせください。

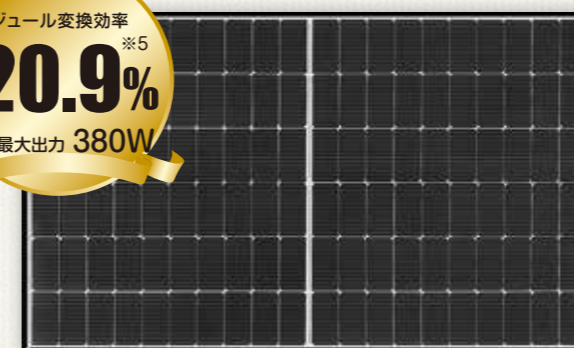
*4 「10年保証付き」のEIBSハイブリッド蓄電システムをご使用の場合、XSOLプレミアム保証にアップグレードすることはできません。

太陽電池モジュール

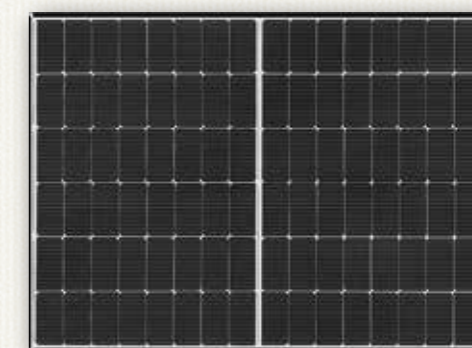
■ハーフカットセルタイプ

確かな技術力により設計・管理された高出力モデル。
ハーフカットセルで影による影響を低減させ、発電量を向上させます。

モジュール変換効率
※5
20.9%
公称最大出力 380W



XLM120-380L
XLM120-370L
外形寸法 :1755×1038×35mm



XLM96-300X
外形寸法 :1430×1038×35mm

■マルチバスバータイプ

極細バスバーは、経年劣化などによるバスバー断線の影響を低減させ、
長期にわたる安定した発電を実現します。



XLM60-325X
外形寸法 :1640×992×35mm

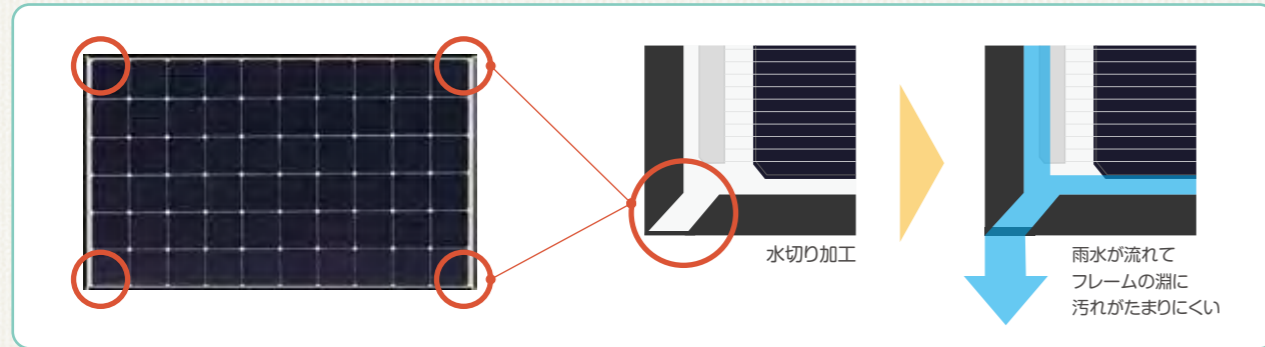


XLM50-280X
外形寸法 :1665×832×35mm

※5 XLM120-380Lの場合

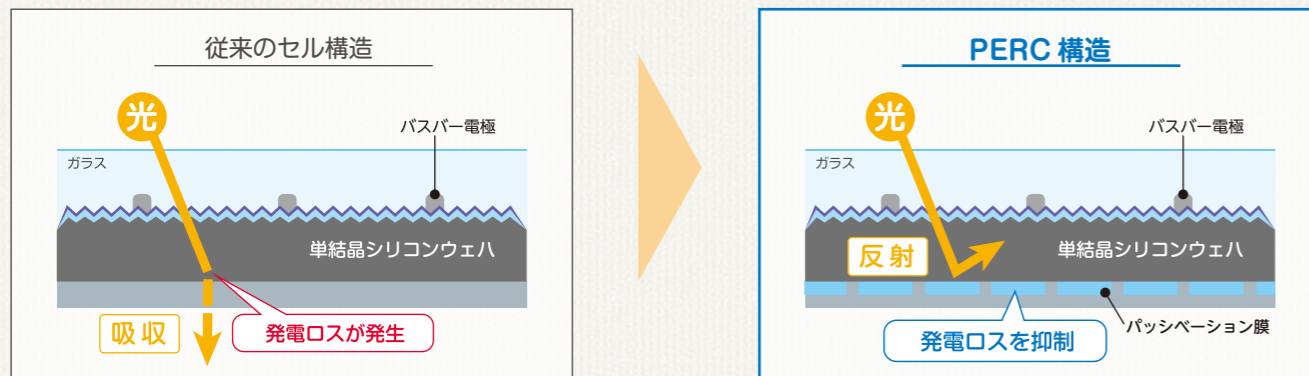
表面の汚れが流れ落ち、汚れがたまりにくい「水切り加工」を採用

太陽電池モジュールのフレームのわずかな段差に汚れが蓄積し、発電量低下の原因になることがあります。当社製品はフレームの角に「水切り加工」を施し、雨水とともに汚れを流れ落としやすくしました。



発電ロスを抑えるPERC構造

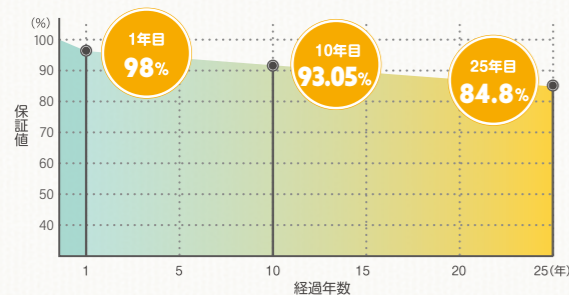
PERC構造は、セルの裏面をコーティングしたパッシベーション膜（絶縁体）で光を反射。光エネルギーを効率的に電気エネルギーに変換し、太陽電池モジュールの出力を向上させています。



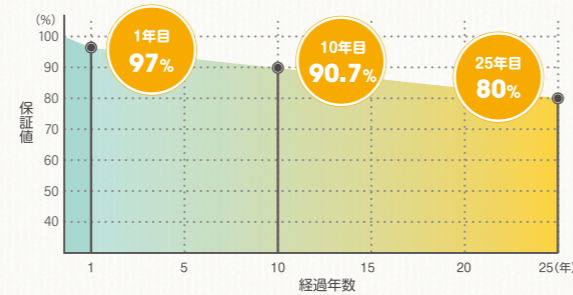
太陽電池モジュールの出力を25年間保証します。

長期間の発電を実現するため、JIS C8918 で規定する条件下における太陽電池モジュールの出力を 25 年間保証します。下記のグラフの値を下回った場合は、該当製品の修理または交換を行います。

< XLM120-380L, XLM96-300X, XLM50-280X の場合 >



< XLM120-370L, XLM60-325X の場合 >

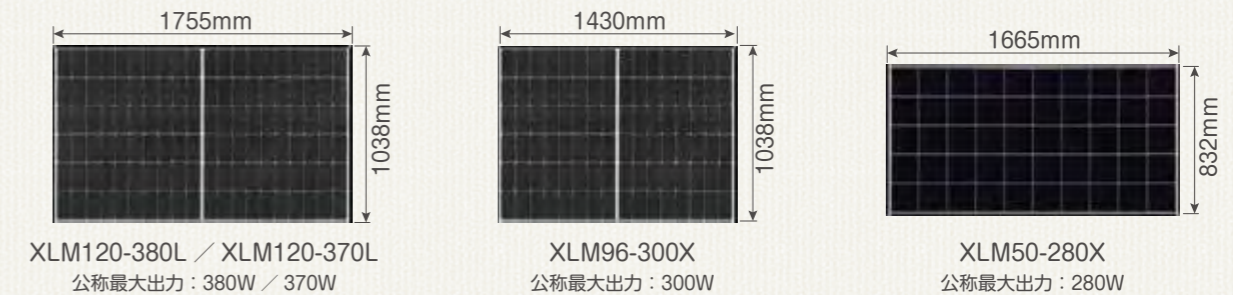


* 保証値を下回った太陽電池モジュールのみ対象です。判定には、当社での出力測定が必要になります。

屋根のスペースを最大限活用し発電量を最大化する「SOLAFULL(ソラフル)」

エクソルでは、限られた屋根のスペースに対して効率的に設置できるようご提案いたします。サイズが異なる太陽電池モジュールを組み合わせた、より多く設置できるサイズの太陽電池モジュールを選ぶことで、発電量の最大化を図ります。

3つのサイズから最適な設計をご提案



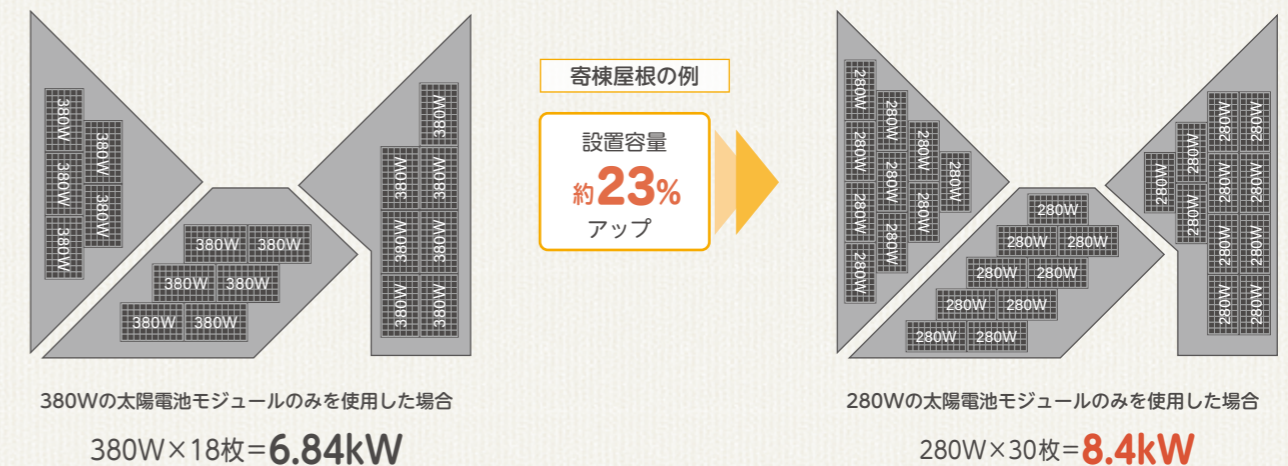
■切妻屋根

サイズの違う太陽電池モジュールを組み合わせて設置容量をアップ



■寄棟屋根

サイズの小さな太陽電池モジュールを使うことで、設置容量をアップ



* XLM50-280Xは他の太陽電池モジュールと組み合わせることはできません。

パワーコンディショナ

優れた品質、確かな性能。
つくった電気をムダにしません。

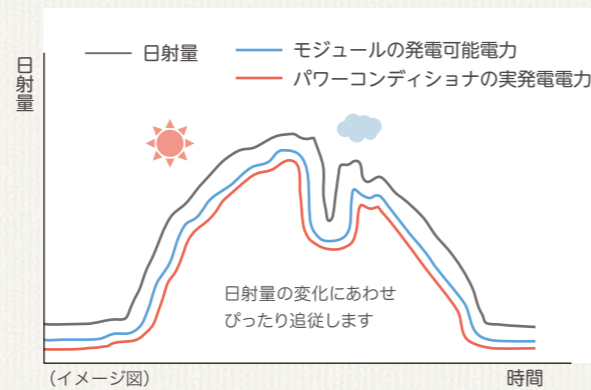


日射量の少ない朝夕や曇りの日でも、常に高い発電量を実現

発電量の日射量によって変化します。晴れた日はもちろん、日射量の少ない朝夕や曇りの日も、MPPT制御機能で常に発電量が最大になるように制御し、高い発電量を実現します。

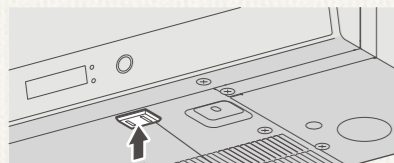
※1 検査基準EN50530に基づく30%~100%ランプ日射変動時の太陽電池から取り出した電力を太陽電池の発電可能な電力で割った比率。この効率が高いほど最大電力点への追従速度が速くなり取り出せる発電量が増えます。

99.8%
MPPT 効率※1



停電の時も、電気が使えて安心※2

災害などで停電になっても、自立運転機能に切り替えて電気を使うことができます。パワーコンディショナには本体のコンセント(屋内用のみ)と、増設コンセント用の端子台を標準で装備※3しており、お好みの場所に自立運転出力用コンセントを増設することも可能です。



自立運転出力用コンセント※3
(100V、最大15A以下
/ 屋内用のみ)

【ご使用例①】※4

■本体のコンセントのみ、または増設コンセント1か所の場合 (最大1.5kVA)

電球3個 300W テレビ 200W 冷蔵庫 250W 携帯電話充電 3W

【ご使用例②】※4

■コンセント2か所※5、かつ、定格出力電力5.5kWパワコン使用の場合 (最大2.7kVA)

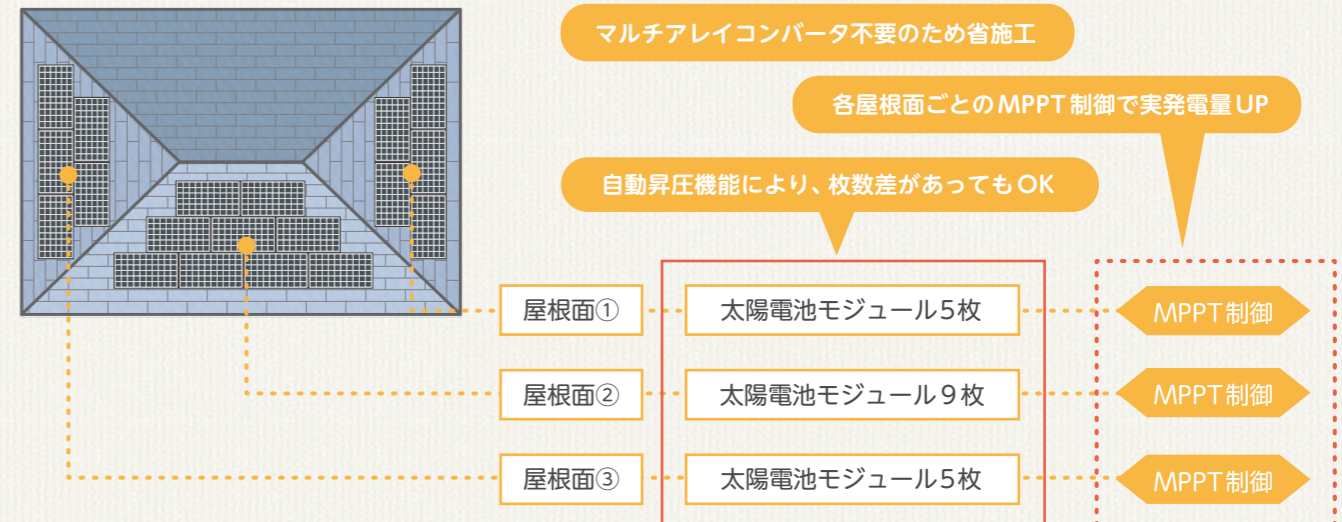
電球3個 300W テレビ 200W 冷蔵庫 250W 携帯電話充電 3W

+ 炊飯器 800W or 電子レンジ 1100W or ポット 900W

増設※3の自立運転出力用コンセント
(100V、最大15A以下 / オプション)

屋内外設置兼用 マルチストリング型 昇圧機能内蔵で、システム設計の自由度向上

限られた屋根スペースを最大活用できる、昇圧機能を内蔵。各ストリング(直列回路)ごとの太陽電池モジュール枚数差を気にせず設計ができ、システム設計の自由度が向上しました。
また、屋根面(ストリング)ごとにMTTP制御を行うため、効率よく電力を取り出せ、高い実発電量を実現します。



耐蝕性が高く、塩害地域への屋外設置が可能

「XL-PSMEシリーズ」は、耐蝕性を高めた塩害仕様の構造で、海岸からの距離が51m~500m未満の塩害地域でも屋外に設置することができます。



商品ラインナップ

屋内用 (力率0.95対応)	屋内外兼用 マルチストリング型 (力率0.95対応)		
品番	XL-PN40K2	XL-PN55K2	
定格出力電力	4.0kW	5.5kW	
塩害地域の屋外設置	○	○	
品番	XL-PSME45L3 / XL-PSME45L	XL-PSME55L3 / XL-PSME55L2	XL-PSM55L3 / XL-PSM55L2
定格出力電力	4.5kW	5.5kW	5.5kW
塩害地域の屋外設置	○	○	×

96.0%
電力変換効率※6

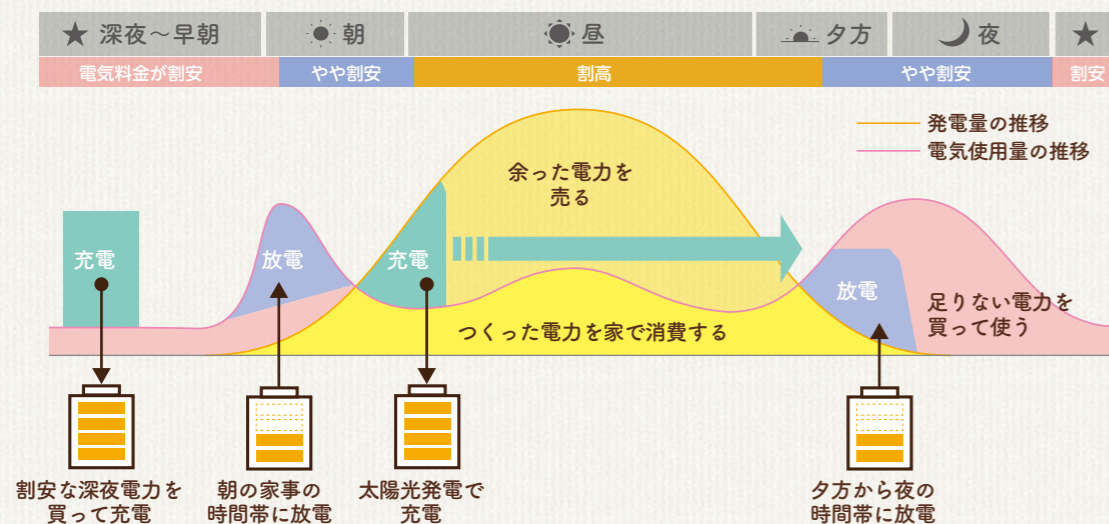
※2 気象条件や時間帯によって発電できない場合もあります。また使用できる最大電力は機種によって異なります。 ※3 屋内外兼用のパワーコンディショナに、本体のコンセントはありません。停電時にご使用になるには増設コンセントが必要です。増設コンセントはオプションです。詳しくは販売店にお問い合わせください。 ※4 電化製品によっては作動しない場合もあります。 ※5 本体コンセント+増設用コンセント1か所設置、または、増設用コンセント2か所設置の場合。 ※6 力率1.00におけるJIS C 8961で規定する定格負荷効率。

ハイブリッド蓄電池システム

パワーコンディショナと蓄電池がセットになった商品です。
発電ロスが少なく、電気をより効率よく使用することができます。

蓄電機能を活用して、高い自給率と経済的な暮らしを実現します

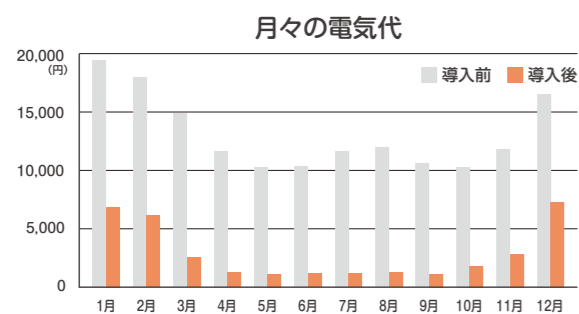
蓄電池システムは、日中に太陽光発電でつくった電気をためることができます。その電気を、使用量が多い夕方から夜にかけて使い、買う電気を減らします。さらに、割安な深夜電力をためて、朝の時間にその割安な電気を使うことで、経済性をアップさせる機能もあります。



具体的にはどれくらいおトクなの？

<条件>

- 設置地域：東京都
- 電力会社：東京電力エナジーパートナー（スタンダードSプラン：50A、350kWh/月）
- 太陽電池モジュール：XLM120-380L 12枚
- ハイブリッド蓄電システム：10.0kWh（HUAWEI）



導入後の方が、
年間125,412円おトク/

年間の電気代	
導入前	電気代 134,967円 売電収入 0円
導入後	電気代 支出DOWN ↓ 22,558円 売電収入 収入UP ↑ 13,008円
経済効果	削減できた電気代 112,409円 売電収入 13,008円

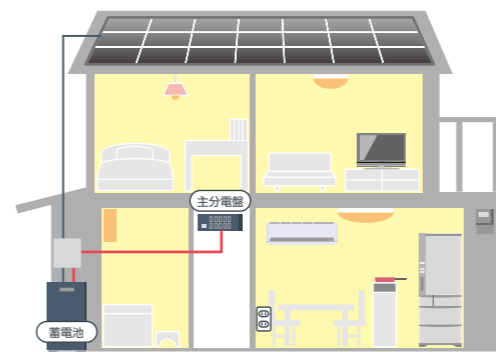


※シミュレーション結果は独自の基準で試算したものです。実際値とは異なる場合があります。その結果を保証するものではありません。※天候、太陽光発電システムの設置条件、影の影響等によって実際値は変動します。※太陽光発電で発電した電気は家庭内で優先使用され、使わずに余った電気が蓄電池に充電されるものとして（グリーンモード）、蓄電池が満充電まで達した場合は、余った電気は売電されるものとして試算しています。蓄電池の設定モードによっては結果が異なる場合があります。※太陽光発電および蓄電池の電気が家庭で使用する電気の量に満たない場合は、電力会社から購入するものとしています。※売電金額は19円で試算しています。

選べる2タイプ！ 停電の時でも、いつものように電気を使った生活ができます

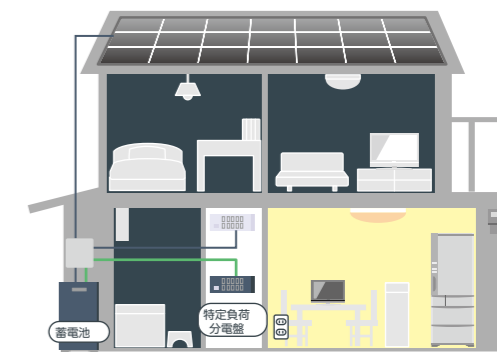
家中まるごと使える 全負荷タイプ

停電しても自動で自立運転に切り替わり、電気が使えます。蓄電池システムから分電盤に電気を供給するので、家中どこの電気でも使用でき、さらにエアコンやIH調理器などの200V機器も使用できます。

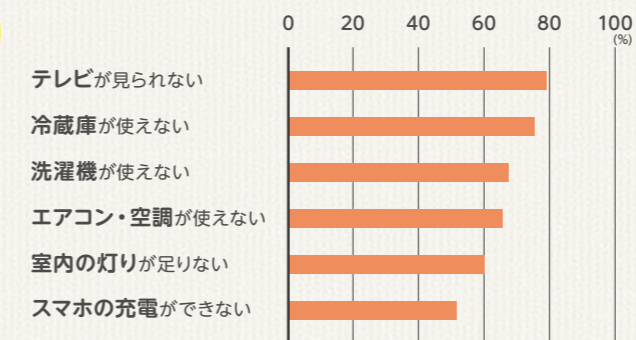


使いすぎを防げる 特定負荷タイプ

システム設置時にあらかじめ設定した配線（指定のコンセントなど）へ電気を供給します。長期の停電に備え、電気の使い過ぎを防ぎます。



停電した時、いちばん困るのは・・・？



出典：「令和元年房総半島台風に関する停電等に対するアンケート（千葉県八街市）」
（株式会社サーベイリサーチセンター調べ）

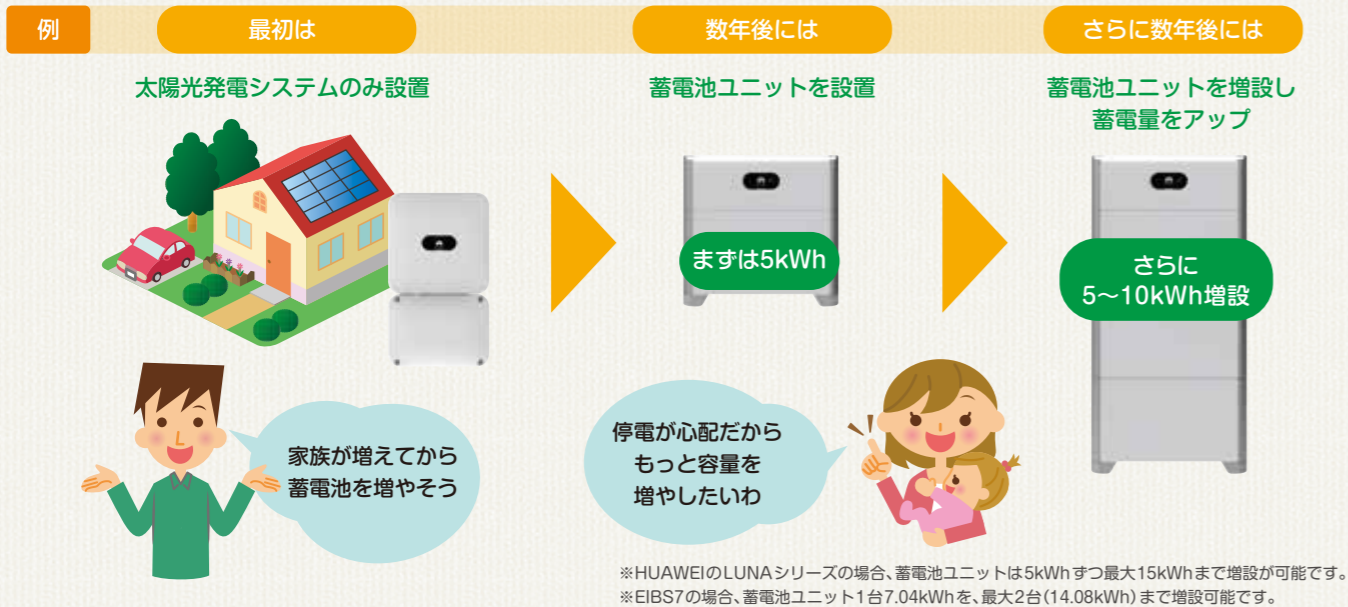
令和元年房総半島台風で、停電を経験した方へのアンケート結果です。テレビやスマートフォンによる災害情報の入手が困難になったことや、冷蔵庫の食材がダメになったり生鮮品の備蓄ができないといったことがわかります。また災害が夏や冬であった場合、空調が使えないことで体調を崩しやすくなることも心配です。

商品ラインナップ

	田淵電機 EIBS7	田淵電機 EIBS	HUAWEI LUNA シリーズ
イメージ			
定格蓄電容量	7.04kWh	4kWh	5kWh/10kWh/15kWh
PCS定格出力	5.5kW/8.0kW/9.9kW	5.5kW	4.95kW
負荷	全負荷	特定負荷	特定負荷/全負荷（選択式）
製品保証	15年	10年 （有償で15年に延長）	10年 （有償で15年に延長）

まずは太陽光発電のみ。あとから蓄電池ユニットの増設が可能です。

まずは太陽光発電システムとハイブリッドパワーコンディショナを設置してから、数年後にも蓄電池システムの増設が可能です。家族が増えるなどライフスタイルの変化に合わせ、大容量に増やしたい場合にも、短時間の工事で設置できます。



カラーモニター

製品保証1年

発電した電気を「見える化」し、家のエネルギーをマネジメント。電力情報を楽しくチェックして、エコ生活を始めましょう。

ZEH支援事業(補助金)対応^{※1}

出力制御対応^{※2}

HEMS機能付き



発電量はもちろん、さまざまな表示機能でより電力情報を楽しくチェック

高精細のカラー液晶画面で発電量や売電/買電の状況などを分かりやすく、楽しくチェックできます。



スマートフォン^{※3}で、ご自宅の発電量・消費電力・売電量などを外出先からチェックできます。



停電した時、電気製品をどれくらい使えるの？

停電期間中、太陽光発電システムと蓄電池で電気製品がどれだけ使えるのかがわかる、「停電レス・救シミュレーター」を公式Webサイトで公開しています。

アクセスは
こちらから



停電レス・救シミュレーター 🔍 検索

Step1 設置するシステムを3つのモデルから選択



Step2 停電でも使いたい電気製品を選択



Step3 10日間の天気を選択 ^{※1日ずつ個別選択も可能です}



※検索結果は一例です。

※1 令和2年度ネット・ゼロ・エネルギーハウス支援事業の詳細については、SII(環境共創イニシアチブhttps://sii.or.jp/)のホームページをご参照ください。グレードやシステム構成によっては、計測機器内蔵型分電盤(河村電器産業株式会社)の使用が必要となる場合があります。※2 出力制御機能対応モニターのみでは、出力制御はできません。別途、出力制御対応パワーコンディショナ、インターネット環境(お客様負担)などを含めた出力制御システム全体の構築が必要です。詳しくはお問い合わせください。※3 スマートフォン、タブレットは別売りです。OSのバージョンは三菱電機株式会社のホームページをご参照ください。スマートフォン、タブレットの対応には専用のアプリケーションのインストールとインターネット環境が必要です。通信料はお客様のご負担となりますのでご注意ください。※4 本製品は計量法の対象商品ではありません。表示される数値は目安であり、電力会社が設置したメーター数値や請求書などと異なる場合があります。また、表示される数値を取引や証明に使用することはできません。

陸屋根専用架台

X-3[®] (エックススリー)

特許出願中

屋根に穴をあけずに設置できる
置き基礎タイプ架台です。

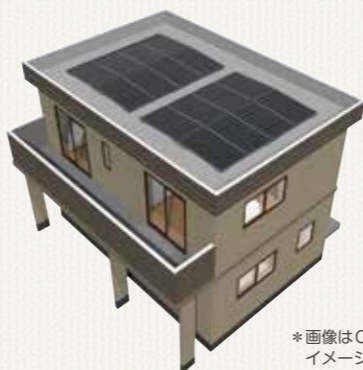


*画像はイメージCGです。

置くだけ設置で屋根を傷つけません

「X-3」は陸屋根（フラットルーフ）専用の置き基礎架台です。屋根に穴をあけることなく太陽電池モジュールを設置することができます。防水層を傷つけないので雨漏りの心配がなく、水はけを損なうこともありません。

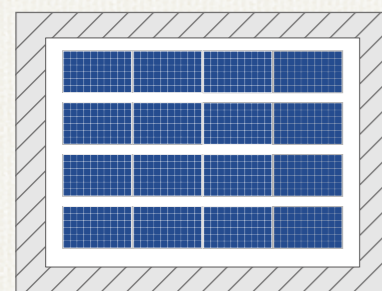
また、設置角度3度という水平に近い角度のため、地上からは太陽電池モジュールが見えにくく、家の外観を損ないません。



*画像はCGで作成したイメージです。

「さざ波設置」で太陽電池モジュールを多く載せることができます

従来は、すべての太陽電池モジュールを同一方向（主に南向き）に並べ、前列の影が後列にかからないように間隔を開けて並べる必要がありました。「X-3」は（主に東西の向きに）さざ波型をつくるように並べます。さらに設置角度が3度と低角度のため影がでにくく、太陽電池モジュールの間隔をつめて設置できるので、従来製品に比べ設置枚数を増やすことができます。

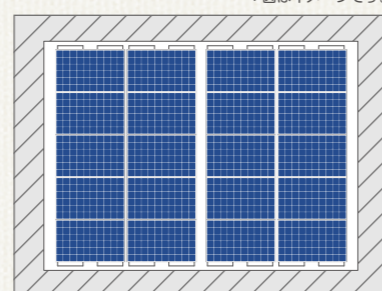


従来製品

380W×16枚 6.08kW

同面積で
発電容量25%UP

*当社従来製品との比較



X-3

380W×20枚 7.6kW

*図はイメージです。

太陽光発電システム搭載カーポート 「サンレールポート」

屋根自体を太陽電池モジュールにしたカーポートです。
電力供給とともに、愛車を雨や紫外線から守ります。



「サンレールポート」は、カーポートと太陽光発電システムがひとつのパッケージになった商品です。10年のXSOL保証付きで、長期間にわたり、お客様のシステムをサポートします。

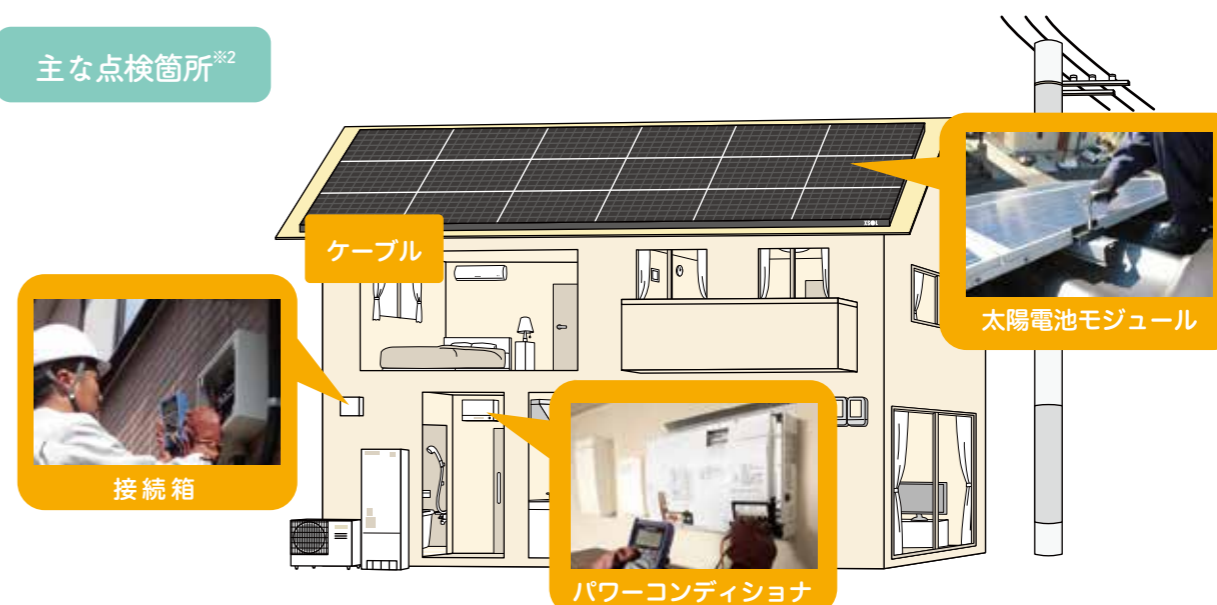
* 画像はCGで作成したイメージです。
* 「サンレールポート」は株式会社サンレールの製品です。

メンテナンス（保守・点検）

太陽光発電システムをより長くお使いいただくために
定期的なメンテナンスをおすすめいたします。

家にメンテナンスやリフォームが必要なように、太陽光発電システムも専門家による定期的なメンテナンスが必要です。目安として4年に1度^{*1}以上の実施をおすすめします。太陽光発電システムを長く安心してご使用いただくため、ぜひご相談ください。

主な点検箇所^{**2}



^{*1} 一般社団法人太陽光発電協会が発行する「太陽光発電システム保守点検ガイドライン」より。設置後1年目の点検以降、4年ごとの実施を推奨しています。

^{**2} 上記のメンテナンス内容は一例です。メンテナンス内容や費用はご契約の販売店・施工店などによって異なります。

全国の年間推定発電量



エクソルの太陽光発電システムなら、全国どこでもしっかり発電。

都道府県	年間推定発電量
滋賀県(大津市)	約 4,935 kWh
京都府(京田辺市)	約 5,247 kWh
大阪府(大阪市)	約 5,230 kWh
兵庫県(姫路市)	約 5,496 kWh
奈良県(奈良市)	約 5,108 kWh
和歌山県(和歌山市)	約 5,544 kWh
鳥取県(米子市)	約 5,096 kWh
島根県(益田市)	約 4,946 kWh
岡山県(玉野市)	約 5,639 kWh
広島県(広島市)	約 5,575 kWh
山口県(柳井市)	約 5,601 kWh
徳島県(徳島市)	約 5,591 kWh
香川県(高松市)	約 5,510 kWh
愛媛県(松山市)	約 5,581 kWh
高知県(高知市)	約 5,900 kWh
福岡県(福岡市)	約 5,256 kWh
佐賀県(佐賀市)	約 5,321 kWh
長崎県(長崎市)	約 5,351 kWh
熊本県(熊本市)	約 5,496 kWh
大分県(大分市)	約 5,295 kWh
宮崎県(宮崎市)	約 5,842 kWh
鹿児島県(鹿児島市)	約 5,623 kWh
沖縄県(那覇市)	約 5,361 kWh

全国の年間推定発電量(kWh)

太陽電池モジュール(XLM120-380L) 12枚
 パワーコンディショナ(XL-PN40K2) 1台
 設置容量 4.56kW システム
 真南に設置、設置角度は 30度

名古屋
 NAGOYA
 約5,639kWh 年間推定
 発電量



都道府県	年間推定発電量
北海道(札幌市)	約 5,069 kWh
青森県(八戸市)	約 5,278 kWh
岩手県(盛岡市)	約 4,995 kWh
宮城県(仙台市)	約 5,167 kWh
秋田県(秋田市)	約 4,638 kWh
山形県(山形市)	約 4,910 kWh
福島県(福島市)	約 5,060 kWh
茨城県(水戸市)	約 5,291 kWh
栃木県(宇都宮市)	約 5,333 kWh
群馬県(前橋市)	約 5,583 kWh
埼玉県(熊谷市)	約 5,550 kWh
千葉県(銚子市)	約 5,537 kWh
東京都(東京23区)	約 5,009 kWh
神奈川県(横浜市)	約 5,328 kWh
新潟県(新潟市)	約 4,719 kWh
山梨県(甲府市)	約 5,949 kWh
長野県(上田市)	約 5,900 kWh
富山県(富山市)	約 4,752 kWh
石川県(金沢市)	約 4,730 kWh
福井県(福井市)	約 4,838 kWh
岐阜県(岐阜市)	約 5,634 kWh
静岡県(御前崎市)	約 6,042 kWh
愛知県(名古屋市)	約 5,639 kWh
三重県(津市)	約 5,581 kWh

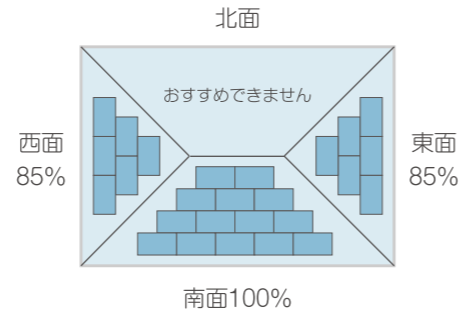
・気象データ(日射量・気温)はNEDO(国立研究開発法人新エネルギー・産業技術開発機構)の年間月別日射量データベース(MONSOLA-11:国内837地点、29年間[1981~2009年]の日射量データ)を使用しています。
 ・太陽電池容量は、JIS規格に基づいて算出された太陽電池モジュール出力の合計値です。実使用時の出力(発電電力)は、日射強度、設置条件(方位・角度・周辺環境)、地域差、及び温度条件により異なります。
 ・年間推定発電量は、一般社団法人太陽光発電協会の定める「表示ガイドライン(平成30年度)」に準じて算出された年間発電量の見込みです。
 ・発電電力は最大でも次の損失により、太陽電池容量の70~80%程度になります。
 (1)素子温度上昇による損失:4~5月および10月~11月...15%、6~9月...20%、12月~3月...10%
 (2)パワーコンディショナ損失...4% (3)配線・回路ロスなどのその他の損失...1.2%
 ・年間推定発電量には、影、積雪、経年劣化、出力制御などによる影響は考慮されておりません。
 ・年間推定発電量は各地域の発電量を保証するものではありません。同じ地域でも設置条件や、毎年の気象条件によって発電量は異なります。

よくある質問

Q 設置に適した方位や角度はありますか？

A 方位は日当たりのよい南側の屋根がおすすめです。

東側や西側も、南側に比べて15%ほど発電量が少なくなりますが、十分発電に適した方位です。北面の屋根については発電量が大きく低下するほか、近隣住宅へ太陽電池モジュールの反射光が差し込む可能性があるためおすすめできません。



Q 太陽光発電があれば、電力会社から電気を買わずに済みますか？

A 夜間や発電量の少ない雨の日は、電気を買う必要があります。

曇りの日や雨の日は、晴れの日に比べると日射量が少なく発電量もわずかです。また日射量のない夜間は発電しません。そういった時間は電気を買う必要があります。蓄電池を導入すれば買電量を減らすことも可能です。



Q インターネット回線は必要ですか？

A 出力制御対応機器設置義務があるエリアでは、インターネット回線がある方が望ましいとされています。

インターネット回線がない場合、不利な条件で出力制御を受ける可能性があります。またHEMSをご利用になる場合にも必要です。

Q 設置後の運転や操作は面倒ではありませんか？

A 自動運転のため面倒な操作はありません。

太陽光発電システムは、日の出、日の入り、天候状況に合わせて自動運転を行います。

Q 屋根や建物に負担がかかりませんか？

A 屋根全体に敷きつめるため、ほとんどの場合は問題ありません。

3kW～6kWのシステムで約190kg～380kg程度になりますが、屋根に敷きつめ重さが分散されるため、建物への影響はほぼありません。ただし、築年数の古い家など、家によっては屋根の補強が必要であったり、設置できない場合もありますので、販売店にご相談ください。

Q システム設置後に、屋根の葺き替えをすることはできますか？

A 可能です。一度取外し、屋根を葺き替えた後に再設置できます。

太陽光発電システムは20年以上、使用することができます。設置後、屋根の葺き替え時期が来たときは、設置を請け負った販売店または施工店にご相談ください。XSOL保証期間中であれば、再設置後も保証を継続できます。(継続には条件があります)

Q 設置後にシステムを掃除する必要はありますか？

A 太陽電池モジュールの上に乗った砂埃などは雨風で自然に洗い流されるので、日常的な掃除は必要ありません。

しかし、すべてが自然に流されるわけではなく、鳥のフンや落ち葉などが大量に積もった場合は取り除く必要がありますので、お買い上げいただいた販売店へご相談ください。

Q 設置容量に対してモニターが発電量が少ないのですが。

A 設置容量は発電量を表す数値ではありません。

ご購入前に販売店から出される発電シミュレーションを参考にしてください。ただし、天候や日射量により結果が異なることがあります。あまりにも数値が違う場合には、システムにトラブルが発生している可能性がありますので、お買い上げいただいた販売店にご相談ください。



Q 電力会社からの売電明細とモニターの売電金額が違うのですが。

A モニターの売電金額は毎月1日から月末までの数値です。

一方、電力会社の売電明細は各ご家庭によって起日が違うため、差異が生じることがあります。

Q 電気を売った代金はどのように支払われますか？

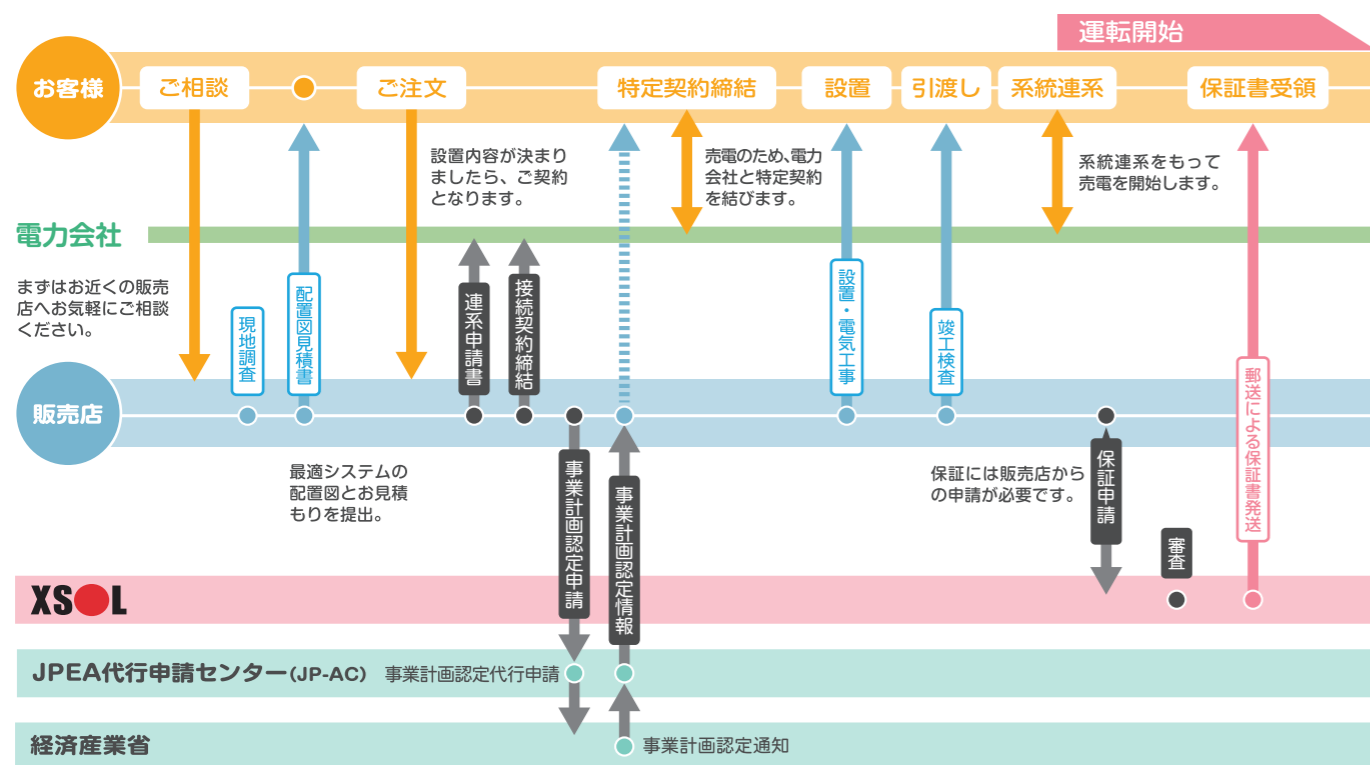
A 銀行振込で支払われます。

契約時にご指定になった口座に振り込まれます。なお、売電と買電は相殺されず個別に扱われます。



太陽光発電システム導入フロー

ご相談から設置後まで、ワンストップにサポートいたします。



施工ID制度の導入

安定した施工品質を提供するため「施工ID制度」を導入しています。



写真 左:研修風景/右:講習用模擬屋根

施工担当者の太陽光発電システムの知識や施工技術向上のため、定期的な講習会を開催しています。講習修了者に施工IDを発行し、すべての施工担当者が基準に則したクオリティの施工を行うことで、安定した施工品質の提供と維持に努めています。

再生可能エネルギー固定価格買取制度 (2021年4月～2022年3月)

再生可能エネルギーで発電した電気を、電力会社が一定期間中は同じ価格で買い取ることを国が約束する制度です。

区分	10kW未満	10kW以上50kW未満	50kW以上250kW未満	250kW以上
買取価格※1	19円/kWh (税込)	12円/kWh+消費税	11円/kWh+消費税	入札制
買取期間	10年間	20年間	20年間	20年間

※1 買取価格は1kWhあたりです。年度ごとに見直しが行われます。売電が始まった方の買取価格は特定契約の内容で固定され、買取期間内において当初の買取価格は変わりません。



資源エネルギー庁HP: http://www.enecho.meti.go.jp/category/saving_and_new/saiene/

製品仕様一覧

■太陽電池モジュール

品番	XLM120-380L	XLM120-370L	XLM96-300X
セル種類	単結晶 (ハーフカットセル)		
フレーム (材質/色)	アルミ合金/ブラック		
モジュール変換効率	20.9%	20.3%	20.2%
公称最大出力	380W	370W	300W
公称開放電圧	41.3V	40.9V	33.0V
公称短絡電流	11.69A	11.52A	11.91A
公称最大出力動作電圧	34.8V	34.4V	27.7V
公称最大出力動作電流	10.92A	10.76A	10.84A
外形寸法 (W×D×H)	1755×1038×35mm	1755×1038×35mm	1430×1038×35mm
質量	19.5kg	19.5kg	16kg
希望小売価格 (税込)	275,880円	268,620円	217,800円
外形寸法図			

品番	XLM60-325X (在庫僅少品)	XLM50-280X
セル種類	単結晶 (マルチバスバー)	
フレーム (材質/色)	アルミ合金/ブラック	
モジュール変換効率	20.0%	20.2%
公称最大出力	325W	280W
公称開放電圧	40.8V	34.3V
公称短絡電流	10.47A	10.76A
公称最大出力動作電圧	33.8V	28.7V
公称最大出力動作電流	9.63A	9.78A
外形寸法 (W×D×H)	1640×992×35mm	1665×832×35mm
質量	18.5kg	15.5kg
希望小売価格 (税込)	214,500円	203,280円
外形寸法図		

品番	XLM48-260X (在庫僅少品)	XLM50-270X (在庫僅少品)
セル種類	単結晶 (マルチバスバー)	
フレーム (材質/色)	アルミ合金/ブラック	
モジュール変換効率	19.8%	19.9%
公称最大出力	260W	270W
公称開放電圧	32.9V	34.1V
公称短絡電流	10.41A	10.43A
公称最大出力動作電圧	27.6V	28.4V
公称最大出力動作電流	9.44A	9.52A
外形寸法 (W×D×H)	1324×992×35mm	1640×826×35mm
質量	14.8kg	15.8kg
希望小売価格 (税込)	171,600円	178,200円
外形寸法図		

- 各太陽電池モジュールの表記の数値は、JIS C 8918で規定するAM1.5、放射照度1000W/m²、モジュール温度25℃での値です。
 - モジュール変換効率 (%) = モジュール公称最大出力 (W) ÷ モジュール総面積 (m²) × 放射照度 (W/m²)
 - 太陽電池モジュールの表面の色調が、製造および設置後の経年変化により個々の製品ごとに異なる場合がありますが、発電性能には影響なく、製品異常ではありません。
- *記載された製品の仕様は、改良のために予告なく変更することがあります。

■パワーコンディショナ

品番※1	XL-PN40K2		XL-PN55K2		XL-PSM55L2		XL-PSM55L3		
設置タイプ	屋内設置タイプ				屋内外設置兼用タイプ				
設置場所(温度)※2	屋内(-10~40℃)				屋内/屋外(-20~45℃)				
塩害地域の屋外設置	×								
入力回路数	1回路				4回路				
定格入力電圧	DC310V								
入力電圧範囲※3	DC50~450V								
電力変換効率※4	96.0%								
定格出力電圧、周波数(連系運転時)※5	AC202V、50/60Hz								
定格出力電圧、周波数(自立運転時)	AC101V、50/60Hz								
定格出力電力(連系運転時)	4.0kW				5.5kW				
最大出力電力(自立運転時)	2.0kVA				2.7kVA				
出力基本波力率	0.95以上								
高調電流波歪み率	総合5%以下、各次3%以下								
運転時騒音※6	30dB								
待機時消費電力	0.1W以下、20VA以下								
主回路方式	インバータ方式	電圧型電流制御方式							
	スイッチング方式	正弦波PWM方式							
	絶縁方式	トランスレス方式							
	電気方式(連系運転時)	単相2線式(単相3線式配電線に接続)							
	電気方式(自立運転時)	単相2線式							
保護機能	連系保護	OV、UV、OF、UF							
	単独運転検出	電圧位相跳躍検出方式(受動的方式)/ステップ注入付周波数フィードバック方式(能動的方式)							
出力制御機能※7	対応可								
外形寸法(W×D×H)	460×150×240mm		620×165×240mm		630×225×400mm				
質量	16.7kg(本体のみ) 17.4kg(本体+取付板)		24.6kg(本体のみ) 25.6kg(本体+取付板)		29.4kg(本体のみ) 32.7kg(本体+取付板)				
希望小売価格(税込)	299,068円		492,250円		547,800円		558,800円		
外形寸法図									

※新製品

■接続箱

品番	XL-CN04VKM	
設置場所	屋内/屋外※9	
最大入力電圧	DC300V	
太陽電池入力回路	入力回路数	4回路
	1回路最大入力電流	10A
太陽電池出力回路	出力回路数	1回路
	最大出力電流	40A
外形寸法(W×D×H)	280×100×280mm	
質量	2.8kg	
希望小売価格(税込)	20,702円	
外形寸法図		

※1 本パワーコンディショナはJET認証登録商品です。 ※2 周囲の温度が一定以上になった場合、パワーコンディショナの保護機能により出力を制御することがあります。 ※3 入力電圧がDC60V以上になると運転を開始します。 ※4 JIS C 8961「太陽光発電用パワーコンディショナの効率測定方法」による定格負荷効率です。 ※5 商用電源電圧が高い場合は、パワーコンディショナの保護機能により出力を制御することがあります。 ※6 JIS C 8980で規定する運転騒音規定値。運転時騒音は、反響の少ない無響室で測定した数値です。実際に据え付けた状態で測定すると周囲の音や反響を受け、表示の数値より大きくなる場合があります。 ※7 別途、外部に出力制御ユニット、インターネット回線の設置が必要です。また、電力会社からの出力制御信号により出力を制御することがあります。 ※8 海岸から50m以内の地域および50mを超えていても海岸より飛散した海水が直接かかる、重塩害地域には設置できません。 ※9 塩害地域は屋外に設置できません。

■パワーコンディショナ (XL-PSME45L、XL-PSME45L3、XL-PSME55L2、XL-PSME55L3) の塩害設置について

地域	海岸からの距離				
	~50m	~500m未満	~1km未満	~2km未満	~7km未満 7km以上
沖縄	重塩害地域※13 屋外設置不可	塩害地域	塩害地域		
離島※10			塩害地域		
瀬戸内海※11(紀伊水道、大阪湾除く)			一般地域		
北海道日本海側・東北日本海側※12			一般地域		
その他地域	一般地域				

※10 北海道・本州・四国・九州を除く、すべての島。 ※11 本州(兵庫県相生市~山口県下関市唐戸町)/四国(香川県東かがわ市~愛媛県宇和郡愛南町)/九州(福岡県北九州市門司区~大分県津久見市)。 ※12 北海道(松前町~稚内市)/東北(青森県下北郡東通村蒲野沢~山形県鶴岡市)。 ※13 海岸から50m以内の地域および50mを超えていても海岸より飛散した海水が直接かかる地域(海水湖・汽水湖の湖岸、運河の川岸も海岸とみなします。一級河川河口から500m以下にあり、川岸から50m以内の地域は重塩害地域とみなします)。*上記の塩害地域の設置基準は、XSOL保証加入のシステムが対象となります。*上表の重塩害地域では、すべての機種が屋外に設置できません。屋内に設置してください。

<塩害地域の屋外設置対応品>

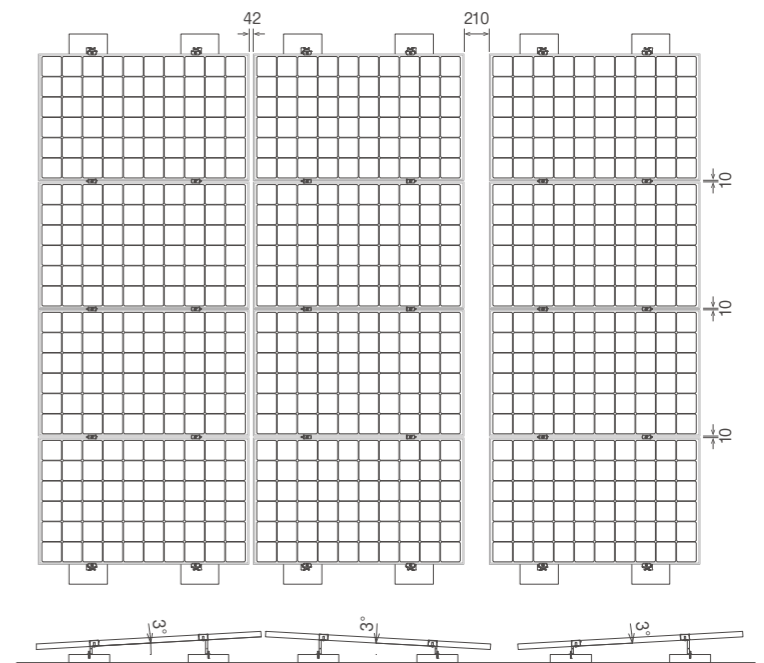
品番※1	XL-PSME45L		XL-PSME45L3		XL-PSME55L2		XL-PSME55L3		
設置タイプ	屋内外設置兼用タイプ								
設置場所(温度)※2	屋内/屋外(-20~45℃)								
塩害地域の屋外設置	○※8								
入力回路数	3回路				4回路				
定格入力電圧	DC310V								
入力電圧範囲※3	DC50~450V								
電力変換効率※4	96.0%								
定格出力電圧、周波数(連系運転時)※5	AC202V、50/60Hz								
定格出力電圧、周波数(自立運転時)	AC101V、50/60Hz								
定格出力電力(連系運転時)	4.5kW				5.5kW				
最大出力電力(自立運転時)	2.2kVA				2.7kVA				
出力基本波力率	0.95以上								
高調電流波歪み率	総合5%以下、各次3%以下								
運転時騒音※6	33dB				30dB				
待機時消費電力	0.1W以下、20VA以下								
主回路方式	インバータ方式	電圧型電流制御方式							
	スイッチング方式	正弦波PWM方式							
	絶縁方式	トランスレス方式							
	電気方式(連系運転時)	単相2線式(単相3線式配電線に接続)							
	電気方式(自立運転時)	単相2線式							
保護機能	連系保護	OV、UV、OF、UF							
	単独運転検出	電圧位相跳躍検出方式(受動的方式)/ステップ注入付周波数フィードバック方式(能動的方式)							
出力制御機能※7	対応可								
外形寸法(W×D×H)	630×225×400mm								
質量	28.7kg(本体のみ) / 32.0kg(本体+取付板)				29.4kg(本体のみ) / 32.7kg(本体+取付板)				
希望小売価格(税込)	495,000円		506,000円		580,800円		591,800円		
外形寸法図									

※新製品

■置き基礎架台 X-3®

名称	X-3®
屋根のタイプ	陸屋根(地上設置不可)
対応屋根勾配	2度未満
モジュール設置角	3度(太陽電池モジュールの仕様により変化)
対応モジュール※14	エクソル製モジュール各種
垂直積雪量	最大150cm以内(強化施工時)
設置基準風速と設置高さ	基準風速最大40m/s、設置可能高さ最大31m ※設置場所、使用する太陽電池モジュールなどの条件によって異なります。
設置不可条件※15	地上設置 海水が直接かかる場所 陸屋根以外の屋根 勾配が2度以上の屋根 1/100(0.573度)以上の不陸がある場所 防水処理が劣化した屋根 (以下の症状がある屋根) ・コンクリートがひび割れている ・目地がひび割れている ・室内で雨漏りが発生している ・雑草など、植物が生えている ・防水層の表面に剥がれや亀裂など傷が生じている ・防水層が膨らんでいる ・防水シートの浮きや波うちがある

設置例<標準施工および強化施工の場合>



※14 詳しい品番についてはお問い合わせください。

※15 屋根の防水工法や表面仕上げの種類により、設置できない場合があります。詳しくは販売店までご相談ください。

■カラーモニター

品番	XL-DR006L-SET-Y	XL-DR006L-SET-M	XL-DR006L-IFU-MRC-Y
機器構成	表示ユニット、計測ユニット、情報収集ユニット		表示ユニット、計測ユニット
希望小売価格(税込)	132,000円		77,000円
買取制度対応	余剰買取・全量買取		
出力制御対応 ^{*1}	対応		非対応 ^{*1}
表示機能	発電量・消費電力量、瞬時発電・消費電力、売電量・買電量、瞬時売電・買電電力 個別消費電力量、瞬時個別消費電力、積算発電量、環境貢献値、他		
その他の機能	パワーコンディショナ操作(一括切/入、一括自立/連系)		
付属品	電力計測用電流センサー用接続ケーブル		
通信方式	パワーコンディショナー計測ユニット間	有線(2線式、通信距離100m) ^{*2}	
	計測ユニット-情報収集ユニット	有線	無線 (有線 ^{*2})
	計測ユニット-表示ユニット間	有線	有線
	情報収集ユニット-表示端末 ^{*3} 間	無線	無線
定格入力電圧	表示ユニット	DC12V	
	計測ユニット	AC100V(50Hz/60Hz)	
	情報収集ユニット	AC100V(50Hz/60Hz)：専用アダプター	—
消費電力	計測ユニット(表示ユニット含む)	3.3W	3.1W 3.3W
	情報収集ユニット	最大22W以下(専用アダプター含む)	
質量	表示ユニット	0.3kg	
	計測ユニット	0.9kg	
	情報収集ユニット	約0.5kg以下(専用アダプター含まず)	
外形寸法 (W×D×H)	表示ユニット	120.5×23×125mm	
	計測ユニット	120×53.5×240mm	
	情報収集ユニット	80×172.9×173.5mm	

*1 1時間単位でのデータは直近32日分、1日単位でのデータは直近24か月分、1か月単位でのデータは直近20年分機器内に保持します。さらにSDカード(お客様手配)を使用すると、SDカードの容量の範囲で実質無期限で記録できます。*パワーコンディショナを多数台接続した場合は、表示更新のタイミングが遅れる場合がありますが故障ではありません。*停電時は計測ユニットが動作しないため、発電のみの表示となります。*本製品は計量法の対象商品ではありません。表示される数値は目安であり、電力量計の値や電力会社からの請求書など、各種数値と異なる場合があります。*本製品を住宅用システム以外には使用しないでください。*電気給湯器・定置型蓄電池の電源を分電盤の1次側から分岐接続する場合、それらの消費電力が本製品の表示に反映されない場合があります。*1 出力制御対応パワーコンディショナ本体およびXL-DR006Lシリーズと組み合わせることで出力制御に対応できます。*2 通信用ケーブルは、市販の通信用PVC線2芯(二重被覆、単線φ0.65～1.2mm)をご用意ください。*3 別途、スマートフォン、タブレットが必要です。スマートフォン、タブレットには専用アプリケーションのインストールとインターネット環境が必要です。OSのバージョンは三菱電機株式会社のホームページに掲載されているバージョンをご使用ください。

■電流センサー

品番	XL-DC10A	XL-DC16A	XL-DC24A
タイプ	電力計測用電流センサー		
小売希望価格(税込)	7,150円	22,000円	33,000円
適応電線径・センサー仕様	φ10mm以下1セット2個入	φ16mm以下1セット2個入	φ24mm以下1セット2個入
対応商品	XL-DR006Lシリーズ		

*家全体の売電電力、買電電力を計測します。電線径に応じてXL-DC10A/16A/24Aのいずれかをご使用ください。*電力計測電流センサー用接続ケーブル(2.5m)はカラー、モニター本体に付属しています。長さが不足する場合は、最大25mまで延長することができます。*全量買取制度において消費電力を計測しない場合には不要です。(この場合、外部発電機、定置型蓄電池、個別ブレーカーの電力計測もできません。)

品番	XL-DC01	XL-DC06J1	XL-DC06J2
タイプ	発電電力計測用電流センサー 個別電力計測用電流センサー		
小売希望価格(税込)	10,340円	6,600円	12,650円
適応電線径・センサー仕様	φ10mm以下1セット1個入 2.5mケーブル付属	φ6mm以下1セット1個入 2.5mケーブル付属	φ6mm以下1セット2個入 2.5mケーブル付属
対応商品	XL-DR006Lシリーズ		

*発電電力計測用電流センサー(XL-DC01)は、適合外パワーコンディショナや外部発電機などの電力を計測します。*個別電力計測用電流センサー(XL-DC06J1/J2)は、個別ブレーカーの消費電力を計測します。*付属の接続ケーブルの長さが不足する場合は、最大25mまで延長することができます。

*記載された製品の仕様は、改良のために予告なく変更することがあります。

■HUAWEI ハイブリッド蓄電システム

<蓄電池システム LUNA2000シリーズ>

型番	LUNA2000-5-NHS0	LUNA2000-10-NHS0	LUNA2000-15-NHS0	
希望小売価格(税込) ^{*4}	1,980,000円	3,740,000円	5,500,000円	
実行容量	5kWh	10kWh	15kWh	
出力	定格入出力電圧	385V		
	最大入出力電圧	560V		
	電圧範囲	350V～560V		
	定格入出力電力	1.5kW	3kW	4.5kW
充電	最大入出力電流	4.5A	9A	13.5A
	PV充電時間	約3.3時間		
	AC充電時間	約3.3時間	約5時間	約7.5時間
外形寸法(W×D×H)	670×150×600mm	670×150×960mm	670×150×1320mm	
質量(地面設置ベース含む)	63.8kg	113.8kg	163.8kg	
使用環境温度	-20℃～55℃			
設置温度(結露なし)	5%～95%			
冷却方式	自然空冷(ファンレス設計)			
設置方式	床置き(標準)、壁掛け(オプション)			
設置場所	屋内・屋外			
騒音レベル	29dB			
拡張性	最大で2台併設可能(最大増設30kWhまで)			
外形図				

<ハイブリッドパワーコンディショナ>

型番	SUN2000-4.95KTL-JPL1	
入力(DC)	最大入力電圧	600V(450V 屋内配線、600V 屋外配線)
	最大入力電流(MPPT回路毎)	16A
	最大短絡電流	25A
	起動電圧	100V
	MPPT電圧範囲	90V～560V
	定格入力電圧	320V
	最大入力回路数	4
出力(AC)	定格出力	4.95kW
	定格出力電圧	202V
	定格出力周波数	50Hz/60Hz
	力率設定範囲	0.8(進み)～0.8(遅れ)
自立出力(AC)	定格出力電圧	101V、202V ^{*5}
	定格出力	2.45kVA、4.95kVA ^{*5}
	配電方式/配線方式	単相2線(101V)/単相3線(202V) ^{*5}
出力周波数	50Hz/60Hz	
効率	JIS効率 97.0%	
外形寸法(W×D×H)	365×159×649mm(固定用金具を含む)	
質量	19kg(固定用金具を含む)	
使用環境温度	-25℃～60℃	
冷却方式	自然空冷(ファンレス設計)	
設置場所	屋内、屋外	
外形図		

*4 この価格はハイブリッドパワコンなどを含む、ハイブリッド蓄電システム一式のものです。*5 全負荷対応の場合、変圧器が必要です。

■ 田淵電機 ハイブリッド蓄電システム EIBS7

<蓄電池対応ハイブリッドパワーコンディショナ>

型番 / ZEH用型番 ^{※1}	EHF-S55MP3B / EKH3A/EKH3B	EHF-S80MP4B / EKH3E/EKH3F	EHF-S99MP5B / EKH3J/EKH3K	
希望小売価格	オープン価格			
蓄電池ユニット 入出力	定格入出力電圧	330V		
	入力数	1		
	定格入出力電力	5.7kW		
	最大入出力電流	20A		
太陽電池入力	入力運転電圧範囲	DC30 ~ 450V		
	最大入力電圧	DC450V		
	入力数	3	4	5
	1回路あたりの最大入力電力	2150W		
	1回路あたりの最大入力電流	10.3A		
連系入出力	定格出力電圧	202V		
	定格出力電流	27.5A	40.0A	49.5A
	定格出力容量	5.5kW	8.0kW	9.9kW
	定格周波数	50/60Hz		
自立出力	定格電力変換効率	96.0%(定格出力時)		
	定格出力電圧	AC101±6V, AC202±20V		
	定格周波数	50/60Hz±1%		
	定格出力電力	5.5kVA		
騒音(定格)	40dB以下(周囲温度40℃連続運転)			
使用周囲温度	-20 ~ 45℃			
使用周囲湿度	90%RH以下(結露なきこと)			
本体質量	30kg	33kg	33kg	
外形寸法(W×H×D)	445×698×198mm(壁掛金具・突起部は除く)			
外形寸法図				

<リチウムイオン蓄電池ユニット>

型番	EOF-LB70-TK
希望小売価格	オープン価格
定格容量	7.04kWh(0.3CA 放電(25℃))
初期実効容量	6.2kWh(JEM-1511による)
定格出力可能時間	65分(蓄電池のみで運転した場合)
入出力範囲	DC290V ~ 450V
最大入力電力	5.70kW ^{※2}
最大入力電流	20A
最大出力電力	5.65kW ^{※2}
最大出力電流	20A
冷却方式	自然空冷
外形寸法(W×H×D)	580×1070×459mm(据置き脚を含む、突起部は除く)
質量	130kg
動作温度範囲	-10 ~ 45℃
設置場所	屋内 ^{※3} /屋外
外形寸法図	

■ 田淵電機 ハイブリッド蓄電システム EIBS

<蓄電池対応ハイブリッドパワーコンディショナ>

型番 / パッケージ型番 / ZEH用型番 ^{※1}	EHD-S55MP3B / PKG-EHD-S55MP3B / EKH2A	
希望小売価格	オープン価格	
蓄電池ユニット 入出力	定格入出力電圧	DC102.4V
	入力数	1
	定格入出力容量	充電時: 2.0kW 放電時: 2.0kW
	最大入出力電流	充電時: 22.0A 放電時: 22.0A
太陽電池入力	入力運転電圧範囲	DC80 ~ 435V
	最大入力電圧	DC450V
	入力数	3
	1回路あたりの最大入力電力	2150W
連系入出力	1回路あたりの最大入力電流	12.5A
	定格出力電圧	202V
	定格出力容量	5.5 kW
	定格周波数	50/60 Hz
自立出力	定格電力変換効率	95.0%(定格出力時)
	定格出力電圧	AC 101 ± 5V
	定格周波数	50/60 Hz ± 1%
騒音(定格)	44dB以下(周囲温度40℃連続運転)	
使用周囲温度	-20 ~ 40℃	
使用周囲湿度	90%RH以下(結露なきこと)	
本体質量	29kg	
外形寸法(W×H×D)	487×681×200mm(壁掛金具・突起部は除く)	
外形寸法図		


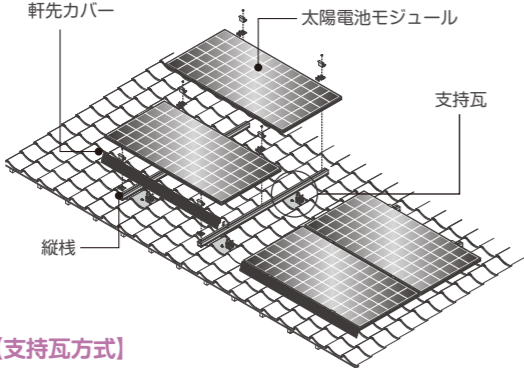
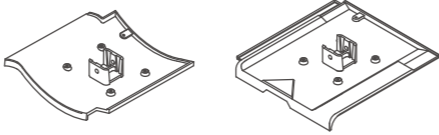

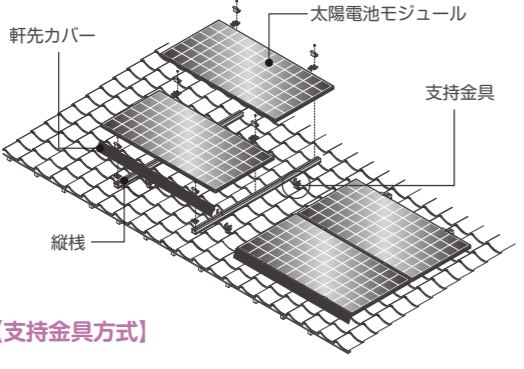
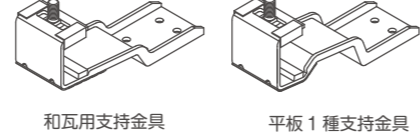

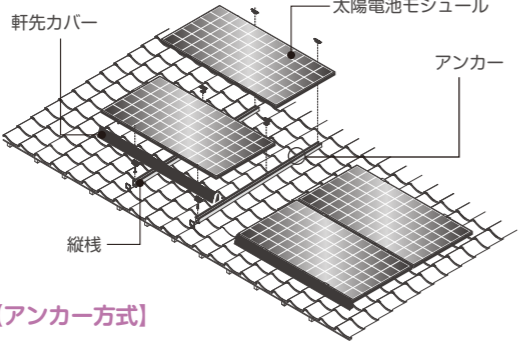
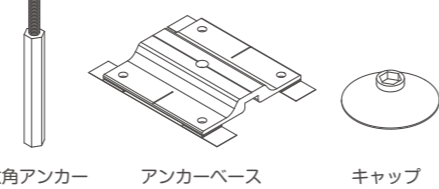
<リチウムイオン蓄電池ユニット>

型番	EOD-LB40C-SY
定格電圧	DC102.4V
定格入力電流	DC19.5A
定格出力電流	DC21.5A
電池容量	39.5Ah
蓄電容量	4.0kWh
充電回復時間	2.5時間(25℃) ^{※4}
冷却方法	自然空冷
外形寸法(W×H×D)	476×850×306mm(据置き脚部・突起部を除く) 476×900×420mm(据置き脚部・突起部を含む)
質量	85kg
動作温度範囲	0 ~ 40℃
湿度	90%RH以下(結露なきこと)
設置	屋外/屋内 兼用
外形寸法図	

※1 SII補助金申請を行う場合の品番は、ZEH用(パッケージ)型番をご利用ください。※2 動作温度範囲内であっても低温時、高温時には電力が低下します。
 ※3 屋内設置の場合は密閉された空間ではなく、換気が十分にできる場所に限定して設置してください。
 ※4 充電回復時間は、使用条件・使用環境・経年により変化します。また、1回目の充電には、数時間かかる場合があります。
 * 蓄電ハイブリッドシステムは田淵電機株式会社の製品です。

代表的な工法例

■瓦屋根

屋根材イメージ	架台設置イメージ	取付金具イメージ
 和瓦	 軒先カバー、太陽電池モジュール、支持瓦、縦棧 【支持瓦方式】	 支持瓦 瓦をアルミ製の「支持瓦」に交換し、縦棧を取り付ける工法です。
 S瓦	 軒先カバー、太陽電池モジュール、支持金具、縦棧 【支持金具方式】	 和瓦用支持金具、平板1種支持金具 瓦の隙間に金具を差し込み固定します。瓦本体には穴をあけません。
 平板瓦	 軒先カバー、太陽電池モジュール、アンカー、縦棧 【アンカー方式】	 六角アンカー、アンカーベース、キャップ 金具による負荷が瓦にかからず、さまざまな屋根に対応できる金具です。

その他 陸屋根、無落雪、折板屋根、アスファルトシングル、野立て、カーポートなど、幅広く対応いたします。



陸屋根

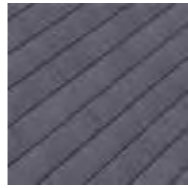
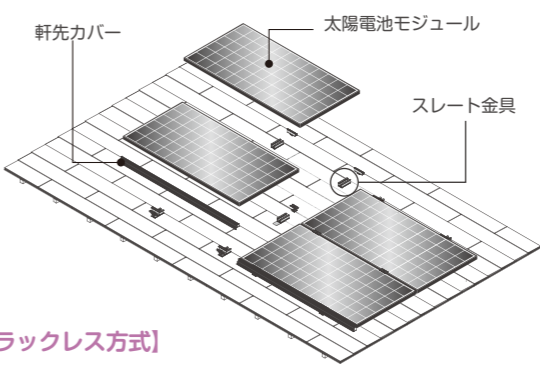
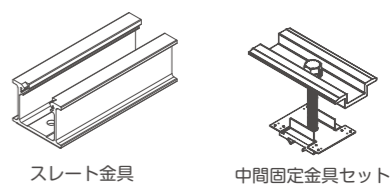
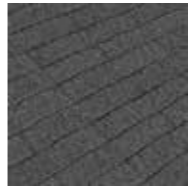
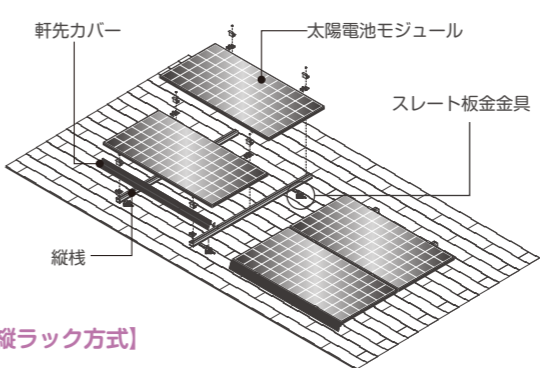
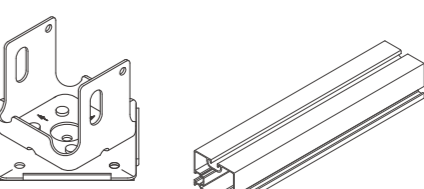


無落雪屋根


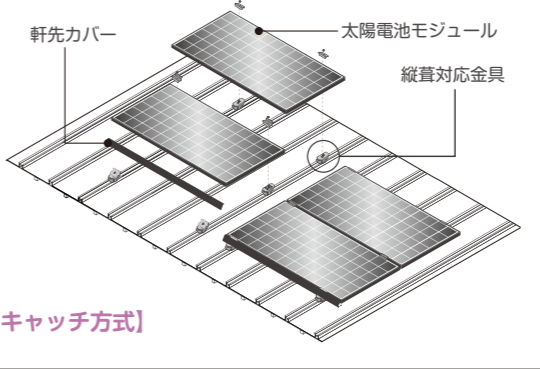
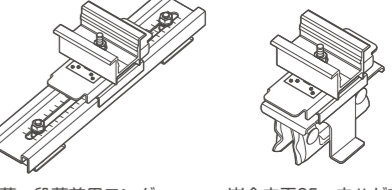

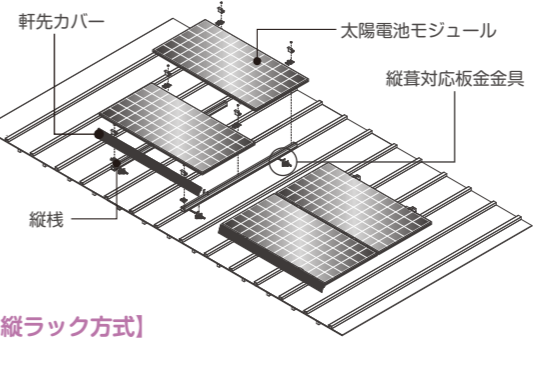
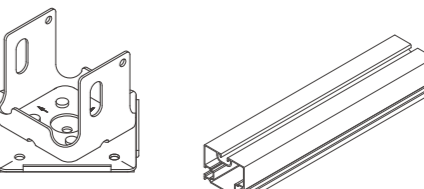


カーポート

■スレート屋根

屋根材イメージ	架台設置イメージ	取付金具イメージ
 スレート	 軒先カバー、太陽電池モジュール、スレート金具 【ラックレス方式】	 スレート金具、中間固定金具セット 縦棧がないので、縦ラック方式に比べ屋根に乗る重量が軽くなります。
 アスファルトシングル	 軒先カバー、太陽電池モジュール、スレート板金具、縦棧 【縦ラック方式】	 スレート板金具、縦棧 ラックレス方式に比べ、ビスどめの点数が少なくすみずみます。

■金属屋根

屋根材イメージ	架台設置イメージ	取付金具イメージ
 金属縦葺	 軒先カバー、太陽電池モジュール、縦葺対応金具 【キャッチ方式】	 横葺・段葺兼用ロング、嵌合立平25・立ハセ兼用 屋根にビスどめをせずに設置できる工法です。
 金属横葺	 軒先カバー、太陽電池モジュール、縦葺対応板金具、縦棧 【縦ラック方式】	 縦葺対応板金具、縦棧 キャッチ工法に比べたての隙間が小さく、詰めて設置できます。

※画像はイメージです。屋根材によって金具の形状が異なることがあります。詳しくは販売店へお問い合わせください。