

2020年2月21日  
株式会社エクソル

## 業界初! 太陽光発電所の自立運転機能用外部コンセントキット 停電時に電気の使用を可能にする「救電BOX」を発売開始

【情報解禁日時：2020年2月21日(金曜日)15時】

この度、株式会社エクソル(代表取締役社長：鈴木伸一、本社：京都市中京区、東京都港区、以下：エクソル)は、「救電BOX」の発売を開始します。業界初となる、太陽光発電所用の非常用コンセントBOXの製品化により、新設はもちろん既設の野立て太陽光発電所でも、停電時に電気の使用を可能にするものです。

業界初

# 救電BOX



### 発売の経緯

昨今、台風や地震といった災害の多発により大規模な停電が引き起こされ、経済活動に影響を与えるだけでなく、多くの方々が電気がない不安で不便な生活を強いられることになりました。

そのような中、野立ての太陽光発電所においては、パワーコンディショナに自立運転機能を備えていても、電気を取り出すための外部コンセントが設置されていないケースが大半を占めているため、発電した電気の非常用電源としての有効活用、特に地域の方々へ電気を供給したくてもできませんでした。

そこで、新設はもとより、特に野立てを含む既設の太陽光発電所向けに、停電発生時、非常用としての電気の使用を可能にするため、自立運転機能用外部コンセントキット「救電BOX」の発売を開始いたします。これにより、全国のコンビニエンスストア件数の約13倍、約70万件の既設および認定済み低圧太陽光発電所\*が、非常時に電気を供給できる地域の「給電ステーション」に生まれ変わります。この「救電BOX」の普及により、地域に求められる太陽光発電でありたいと願う発電事業者様のお役に立ち、日本各地のレジリエンス強化に貢献したいと考えております。

\*低圧太陽光発電所の件数は「第54回調達価格等算定委員会(2020年1月22日)」で示された2019年9月末時点のFIT認定件数。コンビニエンスストアの件数は、(一社)日本フランチャイズチェーン協会「JFAコンビニエンスストア統計調査月報(2020年1月20日)」を参照。

### 「救電BOX」の主な特長

- 停電時にも発電した電気を捨てずに非常用電源として外部供給、地域の「給電ステーション化」に貢献。
- 組み立ての手間が掛からず、外部コンセント設置があつという間にこれ一台でOK
- ただパワーコンディショナと接続するだけでとてもローコスト。構内外、屋内外問わず好きな場所に外部コンセントを設置可能。

## 「救電 BOX」の主な特長

### ■ 停電時にも発電した電気を捨てずに非常用電源として外部供給、地域の「給電ステーション化」に貢献。

停電時、太陽光発電所で創った電気は売電することもできず、すべてを捨てることとなります。しかし、自立運転機能を備えたパワーコンディショナに、電気を取り出すための「救電 BOX」を設置すれば、ポータブルバッテリーや電気自動車の充電\*も可能で、電気を有効に活用することができます。

また、災害など長期間におよぶ停電の際に、地域の方々に電気を供給する「給電ステーション」として太陽光発電所を活用することにより、地域貢献できる非常用施設に生まれ変わります。

\*別途、EV 充電器を設置する必要があります。



- ・スマートフォンなどの電子機器の充電
- ・ポータブルバッテリーで電気を持ち帰り
- ・EV 充電器を設置すれば電気自動車の充電も可能に



延長コードをコンセントに差し込み、伸ばして使用する

### ■ 組み立ての手間が掛からず、外部コンセント設置があっという間にこれ一台でOK。

パワーコンディショナの自立運転機能を使用するための外部コンセントキットを製品化。コンセント、ブレーカー、ボックスなどが納品時、既にひとつにセットされているので、「救電 BOX」があれば既設の発電所にも手軽に設置できます。



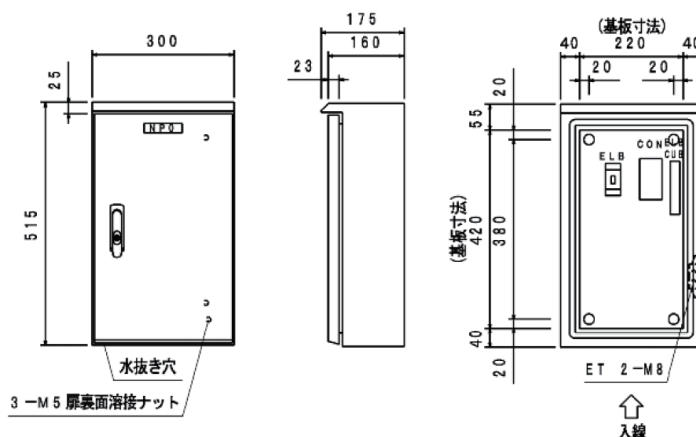
### ■ ただパワーコンディショナと接続するだけでとてもローコスト。構内外、屋内外問わず好きな場所に外部コンセントを設置可能。

「救電 BOX」は、構内、構外、屋内、屋外問わずに設置できるキャビネット仕様で、パワーコンディショナと接続するだけなのでローコストで設置できます。パワーコンディショナに接続するためのケーブルの長さを調節することにより、パワーコンディショナに隣接した場所(架台)や、発電所のフェンス、建物の壁など、好きな場所に設置することができます。

特に、地域の方々にとってより便利で安全な発電所の構外に外部コンセントを設置することができ、より地域の貢献度を高くできます。

## ■ 基本仕様

項目	仕様
定格電圧	105V
相・線式	1相2線式
定格周波数	50Hz
定格電流	12A
定格短時間耐電流	2.5kA
外形寸法	300×170×515mm
質量	12kg
セット内容	ブレーカー1台 コンセント1台(2口)



## ■ 「第13回[国際]太陽光発電展～PV EXPO 2020～」にて実機展示を行います

当社は、太陽光発電に関する総合イベント「第13回[国際]太陽光発電展～PV EXPO 2020～」に「Post FIT が導く新ビジョン、新ビジネス」をテーマにブースを出展します。ブース内にて救電 BOX の実機展示を行いますとともに、プレゼンテーションによる製品説明を予定しております。

### 【展示会概要】

第13回[国際]太陽光発電展～PV EXPO 2020～  
 会期：2020年2月26日(水)～2月28日(金)  
 開催時間：10：00～18：00(最終日は17：00まで)  
 会場：東京ビッグサイト(エクソルブース：S10-5)  
 主催：リードエグジビションジャパン(株)  
 公式サイト：<https://www.pvexpo.jp/ja-jp.html>



## — XSOL (エクソル) について —

当社は「太陽光発電の総合企業」として、再生可能エネルギーの普及促進によるエネルギー自給率の拡大や、地球環境保全を使命と考えています。そのためには、コスト低減と共に安心・安全をお届けすることが最重要と考え、機器だけでなく施工をはじめとするすべての品質・クオリティにこだわり、設計・調達・建設・メンテナンスまで含めたワンストップソリューションに取り組んでいます。

社 名：株式会社エクソル / XSOL CO., LTD.

設 立：2001年1月24日

代表取締役社長：鈴木 伸一 (すずき しんいち)

本 社 所 在 地：京都本社 〒604-8152 京都市中京区烏丸通錦小路上ル手洗水町 659 烏丸中央ビル

東京本社 〒105-0012 東京都港区芝大門 2-4-8 JDB ビル

ホームページ：<https://www.xsol.co.jp>

ひきだしたい、無限の太陽力。

**XSOL**

＜本件に関する報道機関からのお問い合わせ先＞

経営管理部 広報宣伝課：治田、片倉、塚田

TEL：03-5425-1258 (代表)