

# 住宅用太陽光発電システム

総合カタログ 2020年1月

# XSOL



## ひきだしたい、無限の太陽力。

電気を創って、賢く使う。新しい暮らしをご提案します。

いちサラリーマンが「太陽光で世界を変えてやる」なんておかしいですか？ **XSOL**

### ⚠ 設置に関するご注意

- ・居住地域、住宅の高さ、築年数、屋根の形状などにより設置できない場合があります。
- ・当社太陽光発電設備の施工には、当社所定の研修を受けた資格取得者による工事が必要となります。
- ・積雪の多い地域では、特殊設計の取り付け架台が必要となります。また、太陽電池モジュールに積もった雪は大変滑りやすくなる場合があります。
- ・太陽電池モジュール等に海水が直接かかるような場所への設置はできません。
- ・近隣（目安として100m以内）にアマチュア無線のアンテナがあるところに太陽光発電システムを設置すると、太陽光発電システムの機器や配線から発生する電磁的雑音（ノイズ）を感度の高いアマチュア無線が受信することで、通信の障害となる場合がありますので設置はお控え願います。

### ⚠ 安全に関するご注意

- ・ご使用前には必ず「取扱説明書」をお読みの上、正しくお使いください。
- ・パワーコンディショナや接続箱の内部は高電圧のため危険です。絶対にカバーを開けないでください。
- ・ぬれた手で触れたり、ぬれた布で拭かないでください。感電する恐れがあります。
- ・太陽光発電設備は電気事業法で定められた電気工作物です。機器の取付けには工事が必要です。設置工事はお買い上げの販売店へご依頼ください。
- ・太陽光発電設備の取外し、移設、廃棄などを行う場合は、専門技術者を要するため、販売店または施工店にご相談ください。

太陽光発電のことなら、XSOL〔エクソル〕へ。まずはお気軽にご相談ください。

お客様ご相談窓口 営業時間 9:00-18:00(土日祝休み)

☎ 0120-33-1139 [www.xsol.co.jp](http://www.xsol.co.jp)



株式会社エクソル 【京都本社】〒604-8152 京都市中京区烏丸通錦小路上手洗水町 659 烏丸中央ビル | 【東京本社】〒105-0012 東京都港区芝大門 2-4-8 JDBビル

【お問い合わせ先】

### 保証書に関するお願い

- ・ご購入の際は必ず製品保証書をお受け取りのうえ、保管してください。
- ・XSOL保証、XSOLプレミアム保証の保証書は、販売店で所定の続きを行い、当社で工事情報の審査を行ったうえで発行いたします。保証書がない場合には保証が受けられませんので、ご注意ください。

※このカタログの内容は2020年1月現在のものです。※本カタログ掲載の製品は、日本国内専用です。※製品・サービスの仕様は予告なく変更する場合があります。※当カタログに掲載された商品は品切れになることがあります。販売店にご相談ください。※商品の色調は、印刷の都合上、現物と異なる場合があります。



# すべては家族の幸せのために。 太陽光がつくる、子供たちのエネルギーと未来。

家族のこと、毎日の生活のこと、そして環境のことを考えて、

太陽光発電を取り入れる人が増えています。

テレビのように、お風呂のようにあたり前に自宅にあって、

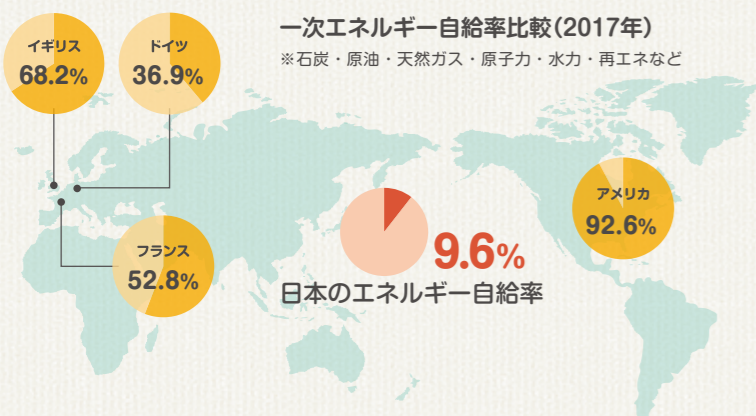
20年、30年と使い続ける太陽光発電システムを、

長期にわたり安心してお使いいただけるように、

エクソルは高品質な製品やサービスを提供し続けています。



## 再生可能エネルギーが日本のエネルギー自給を支えます。



日本のエネルギー自給率は約9.6%。エネルギー源を海外からの輸入に依存しており、国際情勢に問題が起きれば、大きな影響を受けやすい立場にあります。そこで注目を集めているのが、無限に降り注ぐ太陽光を利用する太陽光発電です。太陽光発電を設置してエネルギーを自給することは、日本のエネルギー問題改善に向けた第一歩となります。

※参考：「日本のエネルギー 2018 エネルギーの今を知る10の質問」(経済産業省)

## 太陽光発電のクリーンエネルギーが、地球環境を守ります。



現在、深刻な問題となっている地球温暖化。地球の平均気温が上昇し、海面上昇や異常気象(洪水や干ばつなど)、食料生産や人々の健康への影響がではじめています。原因はCO<sub>2</sub>などの温室効果ガスと呼ばれる気体です。太陽光発電は、発電時にCO<sub>2</sub>を排出しないクリーンエネルギーです。子供たちの未来のために、これからは太陽光発電が活躍します。

# エクソルは太陽光発電ひとすじ。 日本で唯一の太陽光発電総合企業です。

私たちエクソルは2001年1月の創業以来「太陽光発電の総合企業」として、再生可能エネルギーの普及促進によるエネルギー自給率の拡大や、地球環境保全を使命と考え、事業を展開しています。この使命を日々追求し、時代をリードする技術力、新たなソリューションをご提供し続けていくことで、希望にあふれた幸福な未来社会の実現に向け、全力で邁進してまいります。



## 総合提案力

### エクソルだけの ワンストップソリューションが実現

エクソルは、新製品の開発、システム設計、施工、メンテナンスや保証などのアフターサービスまで、太陽光発電のすべてをワンストップで行う国内唯一の「太陽光発電の総合企業」です。それぞれの分野で蓄えたノウハウが、長く安心してお使いいただける太陽光発電システムを実現させます。



## 製品品質

### 未永く使える高品質の製品を提供

長期間お使いいただくため、耐久性が高く、たくさんの電気をつくる高品質な製品を提供しています。塩害地域や、積雪地域でも、高効率な太陽光発電システムの導入を実現します。



パワーコンディショナ P13



太陽電池モジュール P9

## 最適化提案

### お客様のライフスタイルにあったシステムを提案

当社ブランド製品だけではなく、選りすぐりのメーカー製品をご用意し、お客様の住宅とライフスタイルにあった、最適なシステムをご提案します。



三菱エコガイド(HEMS) P17



蓄電ハイブリッドシステム P15

## 長期保証

### 長期間の発電を支えるエクソル独自の保証

太陽光発電システムを長期間、安心してご使用いただくため、オリジナルの保証をご用意しています。

※1 蓄電ハイブリッドシステムをご使用の場合、10年間の保証となります。詳しくは16ページをご覧ください。  
※2 システム容量が10kW以上の場合は20年となります。



## 販売実績

### 太陽光発電業界4年連続売上No.1

### 太陽電池モジュール累計出荷量170万kW突破

多くの皆様からご愛顧いただき、太陽電池モジュールの累計出荷量が170万kWを突破しました。これは一般家庭、約53万世帯分の電力をまかなうことができる量です。

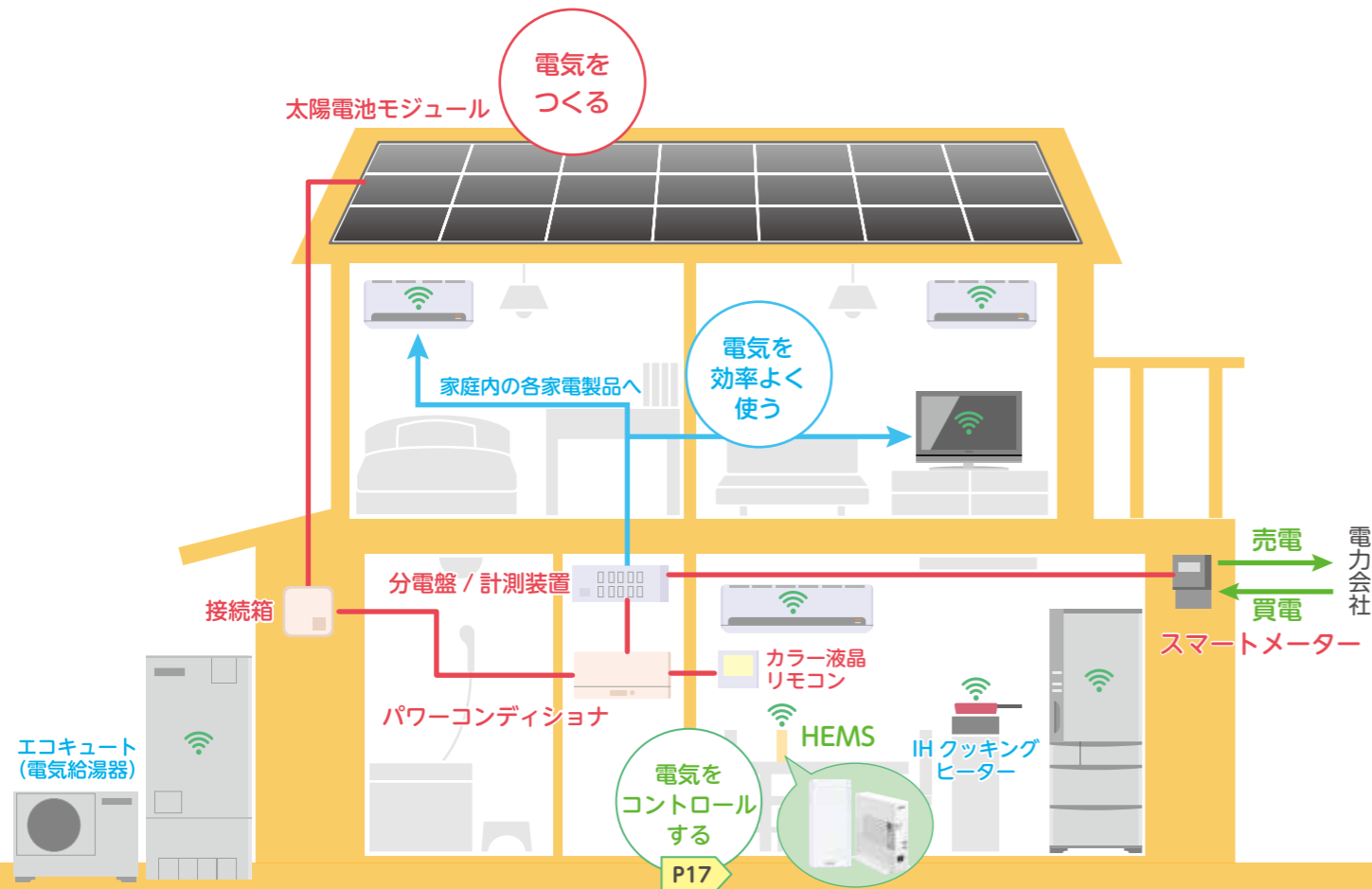
4年連続!!  
太陽光発電売上高ランキング\*  
住宅・産業総合トップ

※2014~2017年度 月刊Smart House調べ



# 電力を家庭で「つくる」「ためる」「使う」暮らし

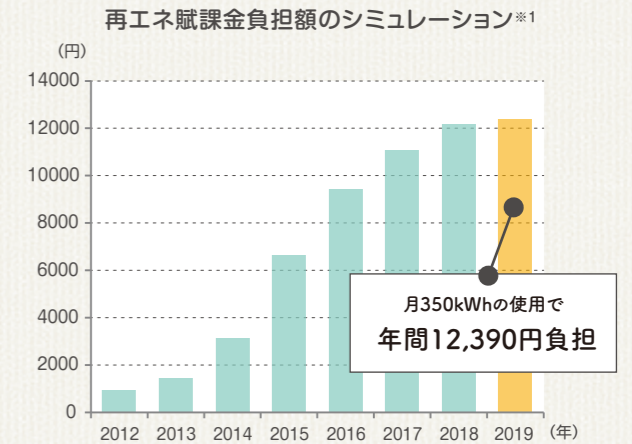
太陽光発電システムは、電気をつくり、家庭で使うことができるシステムです。  
蓄電池を組み合わせることで電気をためたり、HEMS で家庭のエネルギーをコントロールするなど、ご家庭にあった機器と使い方で、より豊かで快適な暮らしを実現します。



## 電気を自宅でつくる生活で、電気料金の負担を軽減

電気料金には再生可能エネルギー発電促進賦課金（以下、再エネ賦課金）が上乗せされています。この再エネ賦課金はご家庭ごとの電気購入量によって金額が決まるため、太陽光発電で電気をつくり、購入量を減らすことで支出を抑えることができます。

※1 電力使用量350kWh/月で算出。2019年度の単価は2.95円/kWh。



## 頻発する災害と、もしもの停電に備えて

近年、自然災害による大規模な停電が多発しています。太陽光発電システムを設置済みだったご家庭では、「炊飯器でご飯を炊くことができた」「携帯電話を充電できた。また、近所の方も充電することができた」など、停電時に有効に活用できたとの声※2があがりました。

※2 参考：「災害時における太陽光発電の自立運転についての実態調査結果」（一般社団法人太陽光発電協会）



自然災害による停電戸数※3（2018年～2019年）

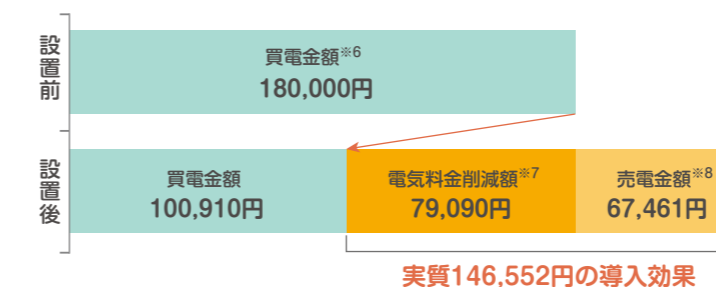
自然災害	停電戸数
平成30年7月豪雨	約8万戸
平成30年台風20号	約17万戸
平成30年台風21号	約240万戸
北海道胆振東部地震	約295万戸
平成30年台風24号	約180万戸
令和元年台風15号	約93万戸
令和元年台風19号	約52万戸

※3 参考：平成30年度に発生した災害とその対応（経済産業省）  
令和元年台風第15号・第19号の災害対応について（経済産業省）

## 設置例 夫婦と子ども2人の4人家族 4.88kWシステムを設置した場合※4

■設置地域：愛知県名古屋市長 条件：南向き、設置角度30度 ■年間推定発電量：約6,029kWh※5  
■太陽電池モジュール：XLM60-325X 15枚 ■パワーコンディショナ：XL-PN40K2 1台

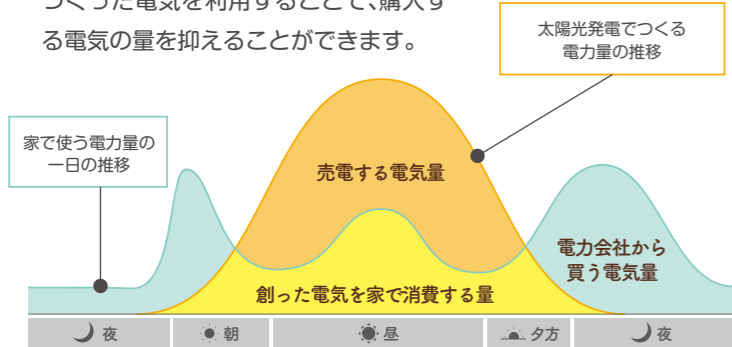
【太陽光発電システム設置後1年間の比較】



※4 上記数値は当社試算です。実際の経済効果を保証するものではありません。  
※5 当社算出システムを用いて求めた見込みの数値です。天候、システムの設置条件や地域によって結果は異なります。  
※6 電気代1か月あたりを15,000円として算出。実際に使用する電力は各家庭によって異なります。  
※7 つくった電気を家で消費した電力分。中部電力のスマートライフプランを想定し算出した金額です。  
※8 中部電力管轄における、2019年度の固定買取価格制度を利用した売電価格24円/kWhで算出しています。

## 太陽光発電で電気代を抑えることができます

つくった電気を利用することで、購入する電気の量を抑えることができます。



## 蓄電池の併設でさらに効果 UP

蓄電池を併設することで、夜間に使う電気の一部も太陽光発電の電気で賄えます。夜間に停電があった場合にも電気が使えるので安心です。



# 長期間の発電を支えるエクソル独自の保証

機器保証だけでなく、再設置や運送費までカバー。  
長期間の発電をサポートします。

## XSOL保証<sup>※1※2</sup> (無償)

エクソルのシステム保証は安心の15年。さらに、交換対応時の再設置費用や運送費も10年間保証します。



## XSOLプレミアム保証<sup>※1</sup> (有償 税抜4,600円/kW)<sup>※3</sup>

XSOL保証を充実させた有償サービスです。上記、10年の部分を5年延長し、すべてを15年間保証します。



### XSOL保証対象機器



### XSOL保証対象外の機器

カラーモニター、蓄電池など  
左記以外の製品

<sup>※15</sup> ページの蓄電池はメーカー製品保証10年、<sup>17</sup> ページのエコガイドはメーカー製品保証1年となります。

### 【アイコンの説明】

- 交換対応時の代替品費用
- 修理対応時の修理費用
- 不具合原因特定のための状況確認費用
- 製品の返送、修理もしくは交換用製品に掛かる再発送の運送費用
- 製品の撤去、設置、再設置に関連する費用

## XSOL出力制御補償<sup>※5</sup>

万が一、電力会社からの要請で出力制御が行われた場合、売電損失を上限なく補償します。

対象システム容量	10kW未満	10kW以上、50kW未満
補償期間	設置完了日より10年間	設置完了日より20年間
補償内容	下記の免責時間を超えた場合のみ、出力制御によって生じた売電収入の損失分を補償します。 補償額 = 調達価格 <sup>※6</sup> × (出力制御時間 <sup>※7</sup> × (稼働率 <sup>※8</sup> - 制御率 <sup>※9</sup> ) - 免責時間) × パワーコンディショナの定格出力	
免責時間 <sup>※10</sup>	年間20時間	年間100時間
補償対象	<ul style="list-style-type: none"> <li>・弊社が指定した部材で、弊社または弊社設計ソフトにて設計し、販売した、電力会社からの遠隔制御が可能な通信機器を有する出力制御システムを完備した日本国内に設置された2MW未満の太陽光発電システム</li> <li>・50kW未満のシステムについては、これに加え弊社のシステム保証書が発行されているシステム</li> </ul>	
補償対象外	<ul style="list-style-type: none"> <li>・蓄電ハイブリッドシステムまたは蓄電池を用いたシステム</li> <li>・売電収入の損失が、故障や不具合、修理、メンテナンス、保全などに起因する場合</li> <li>・売電収入の損失が、自然災害や盗難、公害などに起因する場合</li> <li>・売電収入の損失が、電力会社の出力制御を除く、システム所有者および第三者による故意または偶発的な停止に起因する場合</li> <li>・電力会社との通信異常等、出力制御システムの異常により生じた発電量の低下による損失分</li> <li>・その他出力制御以外の様々な要因により生じた発電量の低下による損失分</li> </ul>	
補償を受ける際の必要事項	<ul style="list-style-type: none"> <li>・XSOL 出力制御補償 補償金算定依頼書 / 電力会社が発行する出力制御が行われたことを証明する書面</li> <li>・弊社が発行する「XSOL 出力制御補償書」(本書) / 調達価格が証明できる電力会社から発行される書類や明細書</li> <li>・その他、弊社が求める証憑書類または証拠書類等</li> </ul>	

## XSOL保証なら、屋根の葺き替えなどによるシステムの再設置でも保証を継続<sup>※11</sup>



エクソルでは太陽光発電システムを長くご使用いただきたいという思いから、屋根の葺き替えにともなうシステムの再設置工事後もサポート。XSOL保証期間内であれば保証で受けられるサービスが途切れることはありません。

<sup>\*</sup> 保証開始の起点日は設置完了日からとなります。  
<sup>\*</sup> 保証期間終了後のサポートは有償となります。詳しくは販売店、またはエクソルまでご相談ください。  
<sup>\*</sup> 当カタログの記載の保証内容は2019年11月現在のものです。  
<sup>※1</sup> システム保証は系統連系から1か月以内に、既定の申請書によるお申込みが必要となります。保証条件を満たさない場合は、申請いただいても保証書を発行することはできません。申請については販売店にお問い合わせください。また各保証は、正常な使用状態におけるシステムの不具合を保証するものです。お客様の過失や災害に起因する不具合など、各保証の免責事項に該当する内容は保証できません。  
<sup>※2</sup> 蓄電ハイブリッドシステムをご使用の場合、保証期間および保証内容が異なります。詳しくは16ページをご覧ください。  
<sup>※3</sup> 保証料は「設置する太陽電池モジュールの総容量(kW)×4,600円」で算出します。別途消費税がかかります。  
<sup>※4</sup> 一部の製品にて、保証の対象外となる場合があります。詳しくは販売店にお問い合わせください。  
<sup>※5</sup> XSOL出力制御補償は既定の書類によるお申し込みが必要です。  
<sup>※6</sup> 経済産業省が定めた一般電気事業者の買取価格で、お客様が接続契約をした時の1kWhあたりの金額。  
<sup>※7</sup> 電力会社がパワーコンディショナに対して、出力制御をかけた時間。  
<sup>※8</sup> パワーコンディショナの定格出力に対する、出力制御がかけられた間のパワーコンディショナの実発電電力の比率(%)。  
<sup>※9</sup> 電力会社がパワーコンディショナに対して、出力制御をかけた際の出力上限値(%)。  
<sup>※10</sup> パワーコンディショナ定格出力100%の場合の100時間相当分≒総年間発電量の10%相当分。10kW未満のシステムについては、自家消費分を考慮し定めています。  
<sup>※11</sup> 保証の継続には再設置上の条件があります。詳しくはお問い合わせください。

# 太陽電池モジュール

確かな技術力により設計・管理された高出力モデル。  
長期間にわたり、高出力・高効率な太陽光発電を実現します。



**XLM60-325X** 新製品

外形寸法:1640×992×35mm

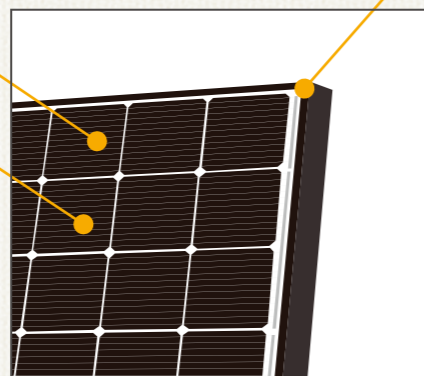
モジュール変換効率  
**20.0%**  
業界トップクラス

公称最大出力 **325W**

極細マルチバスバー

発電ロスを抑える PERC 構造

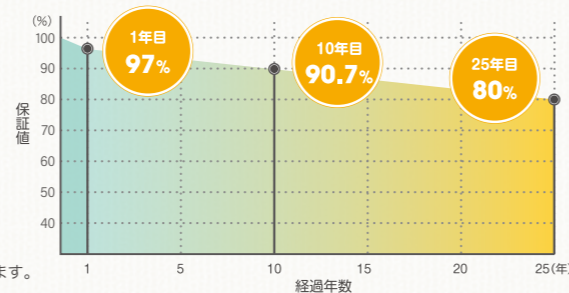
防汚性に優れた水切り加工



長期間にわたりご使用いただくための強い耐久性と、ご自宅の屋根上の景観を損ねない意匠性に優れた太陽電池モジュールです。

## 太陽電池モジュールの出力を25年間保証します。

長期間の発電を実現するため、太陽電池モジュールの出力を25年間保証します。JIS C8918 で規定する条件下において、太陽電池モジュールの出力が1年目で公称最大出力値の97%、2年目から24年目までは97%から毎年0.7%ずつ減少し、25年目でも80%の出力を保証します。この値を下回った場合は、該当製品の修理または交換を行います。



\* 保証値を下回った太陽電池モジュールのみ対象です。判定には、当社での出力測定が必要になります。  
\* 当カタログ記載の保証内容は2019年5月現在のものです。

## 高度な電気性能と極細マルチバスバー<sup>※1</sup>技術

エクソルの太陽電池モジュールはマルチバスバーを採用。従来品に比べて、バスバーがより細くなったためセルの黒色が美しく見え、意匠性に優れています。また、セル1枚当たりのバスバー本数が増えたことで、発電時のロスを低減させ、発電量がアップ。電力変換効率20.0%を達成しました<sup>※2</sup>。さらにスネイルトレイル<sup>※3</sup>や経年劣化などによるバスバー断線の影響を低減させ、長期にわたる安定した発電を実現しています。

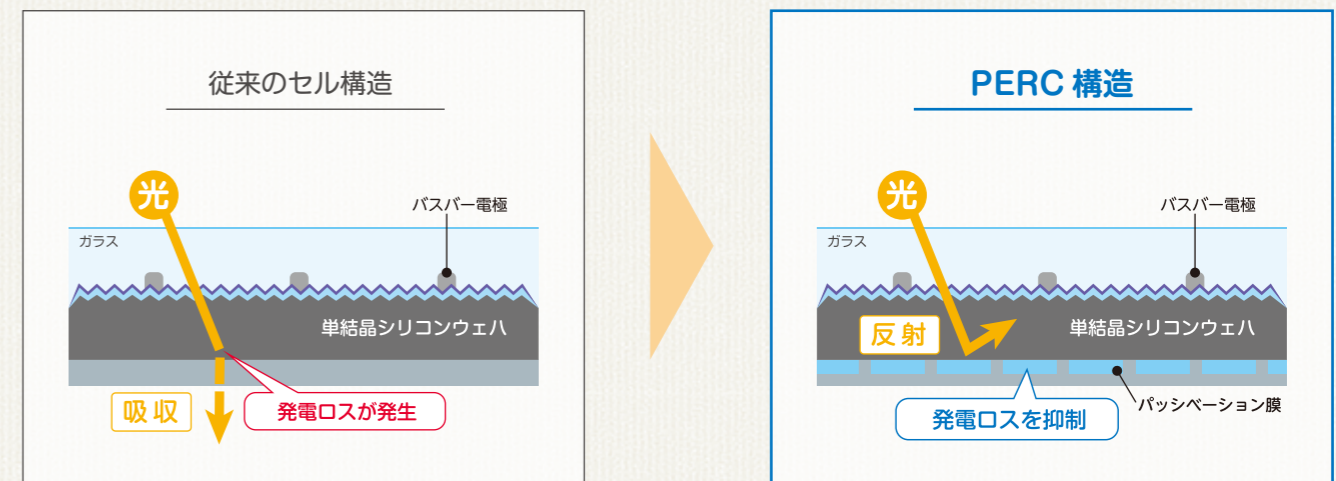


【セルイメージ図】

※1 マルチバスバー対応製品は、XLM60-325X、XLM48-260X、XLM50-270Xです。  
※2 XLM60-325Xのみ（2019年5月現在）。  
※3 太陽電池モジュールの表面に、カタツムリが這ったような模様が発生する現象。

## 発電ロスを抑えるPERC構造

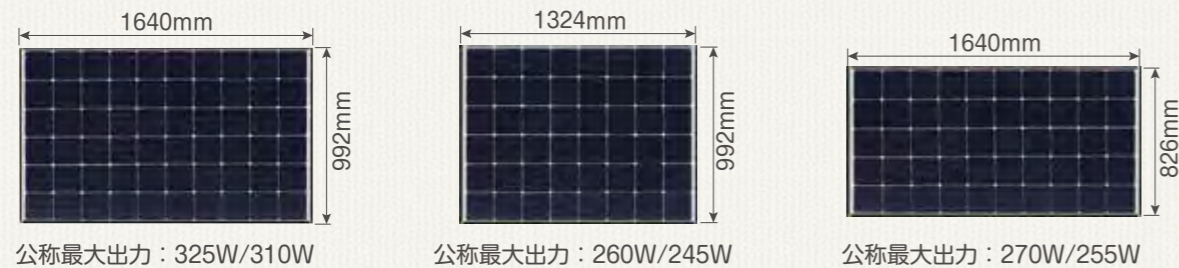
PERC構造は、セルの裏面をコーティングしたパッシベーション膜（絶縁体）で光を反射。光エネルギーを効率的に電気エネルギーに変換し、太陽電池モジュールの出力を向上させています。



屋根のスペースを最大限活用し発電量を最大化する「SOLAFULL(ソラフル)」

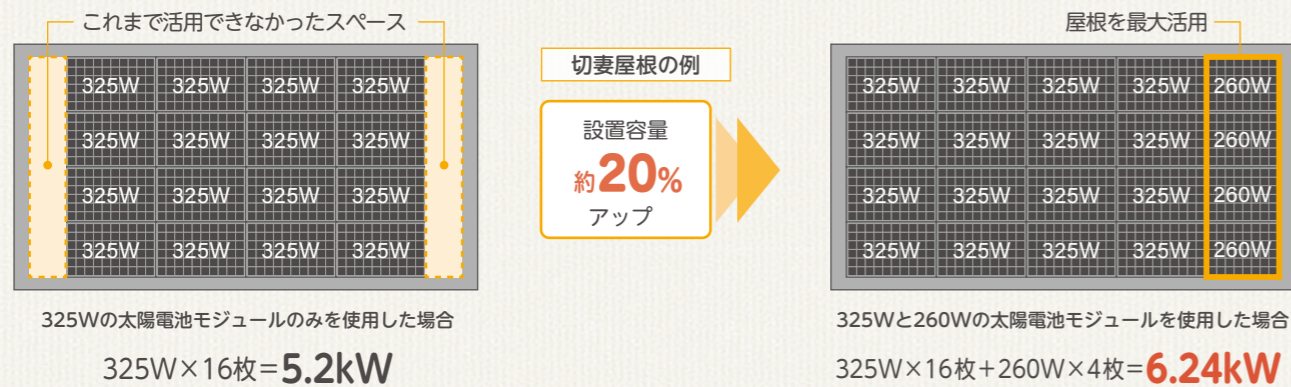
エクソルでは、限られた屋根のスペースに対して効率的に設置できるようご提案いたします。サイズが異なる太陽電池モジュールを組み合わせた、より多く設置できるサイズの太陽電池モジュールを選ぶことで、発電量の最大化を図ります。

3つのサイズから最適な設計をご提案



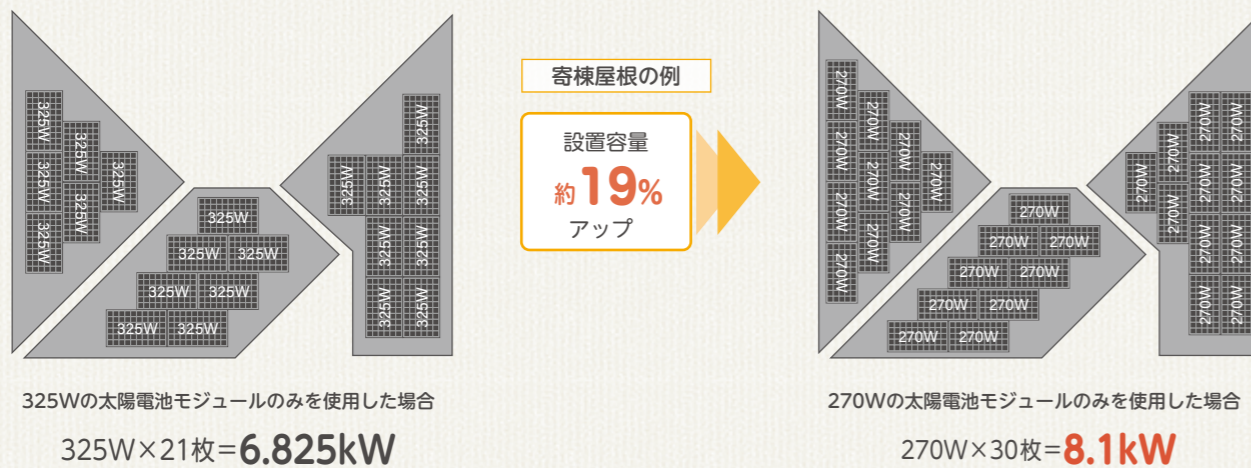
■切妻屋根

サイズの違う太陽電池モジュールを組み合わせて設置容量をアップ



■寄棟屋根

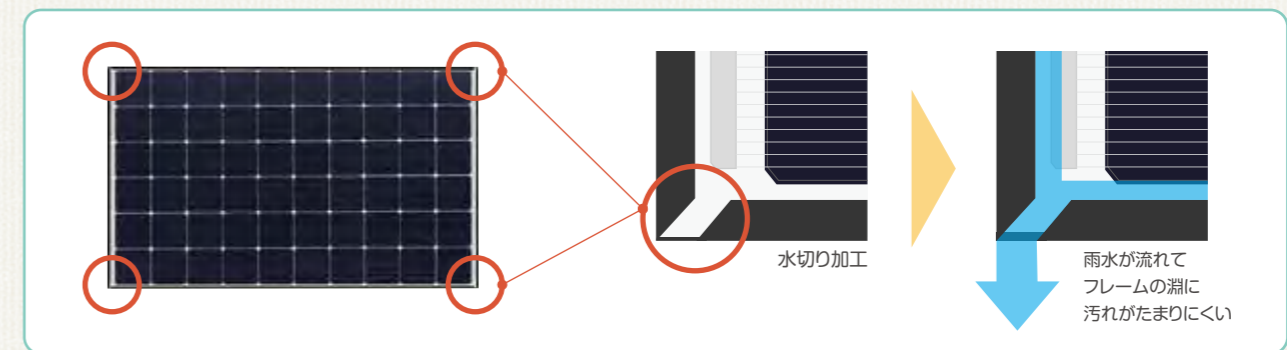
サイズの小さな太陽電池モジュールを使うことで、設置容量をアップ



\* XLM50-255X、XLM50-270Xは他の太陽電池モジュールと組み合わせることはできません。

表面の汚れが流れ落ち、汚れがたまりにくい「水切り加工」を採用

太陽電池モジュールのフレームのわずかな段差に汚れが蓄積し、発電量低下の原因になることがあります。当社製品はフレームの角に「水切り加工」を施し、雨水とともに汚れを流れ落とすようにしました。



一般的な太陽電池モジュールも、雨により表面の汚れは流れますが、フレームの端に雨水がたまり、そのまま乾いてしまうと塵や埃が溜まる原因になることがあり、蓄積すると発電量が低下してしまいます。

■商品ラインナップ

	新製品	新製品	新製品
単結晶 (マルチバスバー)			
	外形寸法 : 1640×992×35mm	外形寸法 : 1324×992×35mm	外形寸法 : 1640×826×35mm
品番	XLM60-325X	XLM48-260X	XLM50-270X
公称最大出力 <sup>※1</sup>	325W	260W	270W
モジュール変換効率 <sup>※2</sup>	20.0%	19.8%	19.9%

単結晶			
	外形寸法 : 1640×992×35mm	外形寸法 : 1324×992×35mm	外形寸法 : 1640×826×35mm
品番	XLM60-310X	XLM48-245X	XLM50-255X
公称最大出力 <sup>※1</sup>	310W	245W	255W
モジュール変換効率 <sup>※2</sup>	19.1%	18.7%	18.8%

※1 各太陽電池モジュールの表記の数値は、JIS C 8918(または JIS C 8990)で規定する AM1.5、放射照度 1000W/m<sup>2</sup>、モジュール温度 25℃での値です。

※2 変換効率(%) = モジュール公称最大出力(W) ÷ モジュール総面積(m<sup>2</sup>) × 放射照度(W/m<sup>2</sup>) で算出。小数点以下2桁目を四捨五入した値です。

# パワーコンディショナ

優れた品質、確かな性能。  
つくった電気をムダにしません。

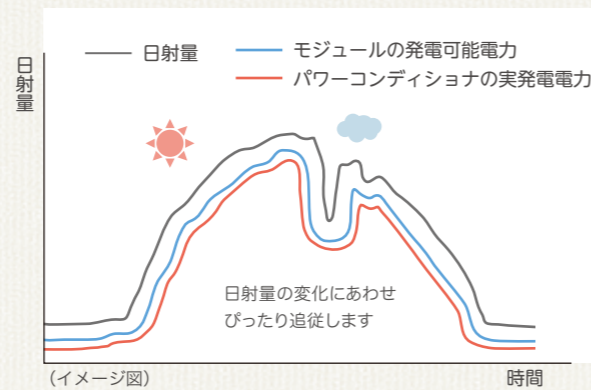


## 日射量の少ない朝夕や曇りの日でも、常に高い発電量を実現

発電量の日射量によって変化します。晴れた日はもちろん、日射量の少ない朝夕や曇りの日も、MPPT制御機能で常に発電量が最大になるように制御し、高い発電量を実現します。

※1 検査基準EN50530に基づく30%~100%ランブ日射変動時の太陽電池から取り出した電力を太陽電池の発電可能な電力で割った比率。この効率が高いほど最大電力点への追従速度が速くなり取り出せる発電量が増えます。

**99.8%**  
MPPT 効率※1



## 停電の時も、電気が使えて安心※2

災害などで停電になっても、自立運転機能に切り替えて電気を使うことができます。パワーコンディショナには本体のコンセント(屋内用のみ)と、増設コンセント用の端子台を標準で装備※3しており、お好みの場所に自立運転出力用コンセントを増設することも可能です。



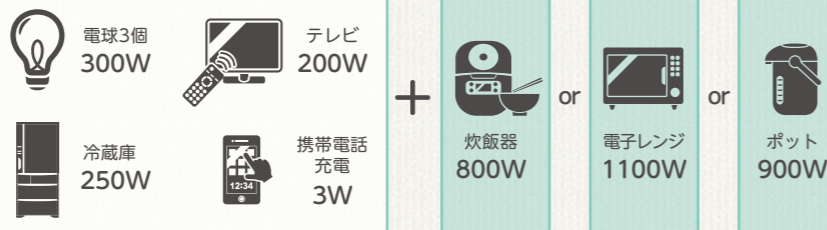
### 【ご使用例①】※4

■本体のコンセントのみ、または増設コンセント1か所の場合 (最大1.5kVA)



### 【ご使用例②】※4

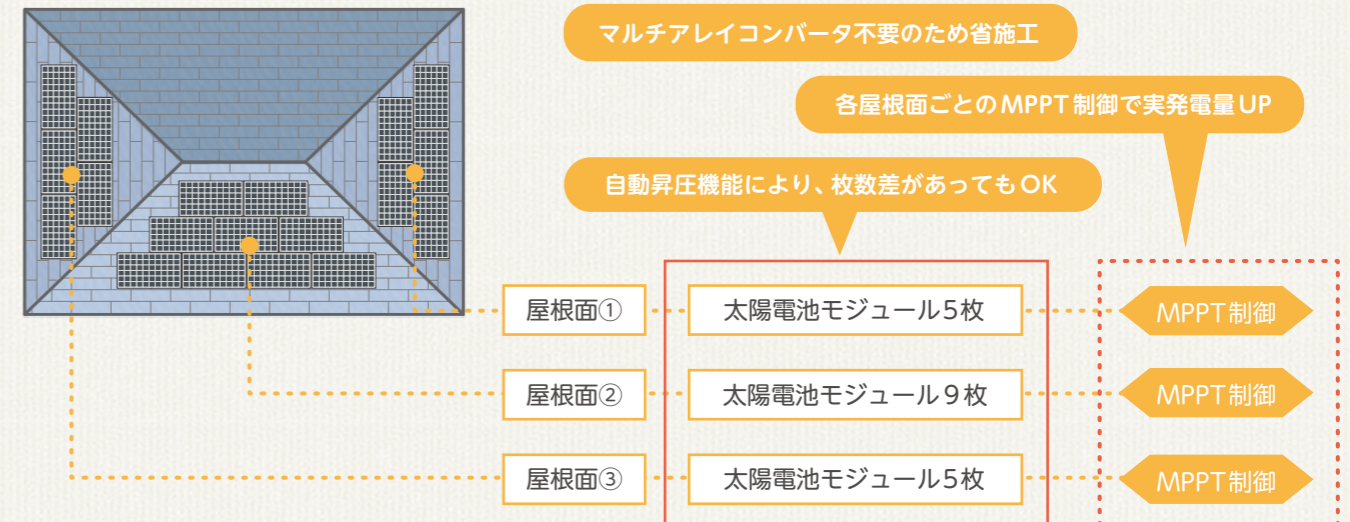
■コンセント2か所※5、かつ、定格出力電力5.5kWパワコン使用の場合 (最大2.7kVA)



増設用※3の自立運転出力用コンセント  
(100V、最大15A以下/オプション)

## 屋内外設置兼用 マルチストリング型 昇圧機能内蔵で、システム設計の自由度向上

限られた屋根スペースを最大活用できる、昇圧機能を内蔵。各ストリング(直列回路)ごとの太陽電池モジュール枚数差を気にせず設計ができ、システム設計の自由度が向上しました。  
また、屋根面(ストリング)ごとにMTTP制御を行うため、効率よく電力を取り出せ、高い実発電量を実現します。



## 耐蝕性が高く、塩害地域への屋外設置が可能

「XL-PSME45L」および「XL-PSME55L2」は、耐蝕性を高めた塩害仕様の構造で、海岸からの距離が51m~500m未満の塩害地域でも屋外に設置することができます。(詳しくはP30の表をご参照ください)



## 商品ラインアップ

屋内用 (力率0.95対応)	屋内外兼用 マルチストリング型 (力率0.95対応)		
品番	XL-PN40K2	XL-PN55K2	
定格出力電力	4.0kW	5.5kW	
塩害地域の屋外設置	○	○	
品番	XL-PSME45L	XL-PSME55L2	XL-PSM55L2
定格出力電力	4.5kW	5.5kW	5.5kW
塩害地域の屋外設置	○	○	×

**96.0%**  
電力変換効率※6

※2 気象条件や時間帯によって発電できない場合もあります。また使用できる最大電力は機種によって異なります。 ※3 XL-PSME45L、XL-PSME55L2、XL-PSM55L2に、本体のコンセントはありません。停電時にご使用になるには増設コンセントが必要です。増設コンセントはオプションです。詳しくは販売店にお問い合わせください。 ※4 電化製品によっては動作しない場合もあります。 ※5 本体コンセント+増設用コンセント1か所設置、または、増設用コンセント2か所設置の場合。 ※6 力率1.00におけるJIS C 8961で規定する定格負荷効率。



# 蓄電ハイブリッドシステム

パワーコンディショナと蓄電池がセットに。  
暮らしに合わせて選べる  
4つのモードを搭載しています。

パッケージ型番 ZEH用型番  
**PKG-EHD-S55MP3B / EKH2A**

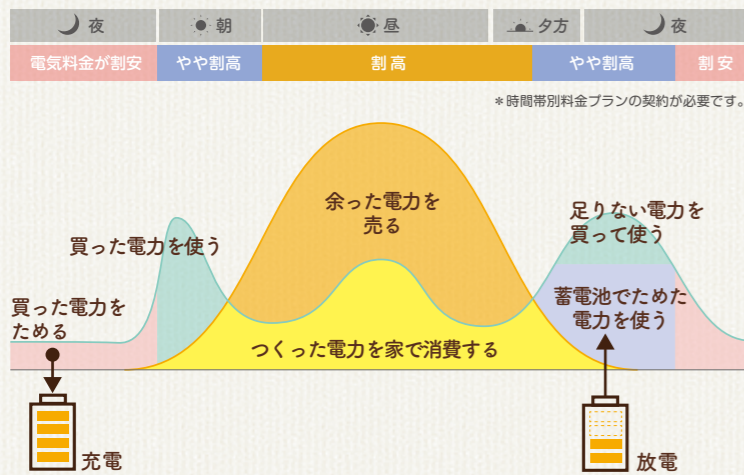
EHD-S55MP3B(パワーコンディショナ) EOD-LB40C-SY(蓄電池)  
定格出力電力 5.5kW / 蓄電池容量 定格4kWh



EIBS (田淵電機株式会社製)

## ノーマルモード

深夜の割安な電気を早朝や夕方以降に使うお得

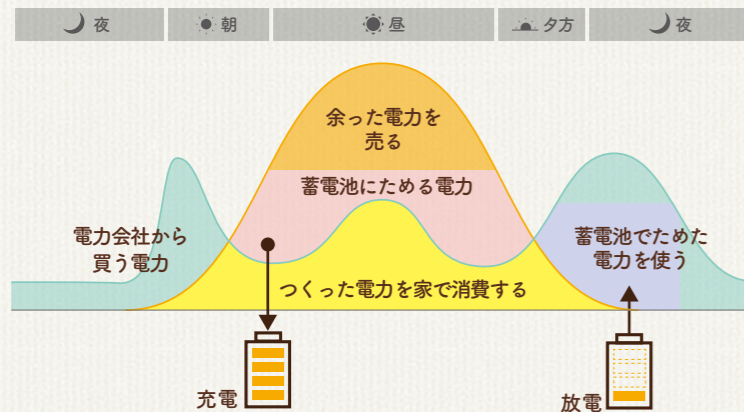


経済的な生活をしたいなら、「ノーマルモード」運転におまかせ。料金の安い深夜の電力をためておき、「太陽光発電の活用」と「蓄電池からの放電」で、買う電気を減らすよう賢く運転します。

+ + + 太陽光発電でつくった電力  
+ + + 家庭で使用する電力

## 節エネモード

電力の自給自足で快適エコライフ



「節エネモード」は太陽光発電でつくった電力をできるだけ家庭内で使うことで、電力自給率を大幅に向上させることができるモードです。日中につくった電力を最大2.0kWまで蓄電池に充電し、太陽光発電が停止する日没後にためた電力を使用します。

+ + + 太陽光発電でつくった電力  
+ + + 家庭で使用する電力

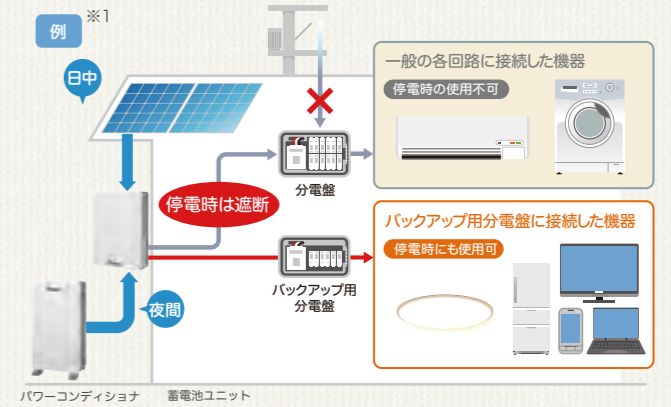
## 蓄電モード

万が一の停電でも電気が使えるから安心

停電が起きた場合でも、電気が使えれば安心です。システム設置時の設定により、停電後は自動で自立運転に切り替わり、あらかじめ設定された機器へ自動的に電気が供給されるので面倒な手間もかかりません。復旧後も自動で通常運転に切り替わります。

これらの機器が  
1日間使用可能※2

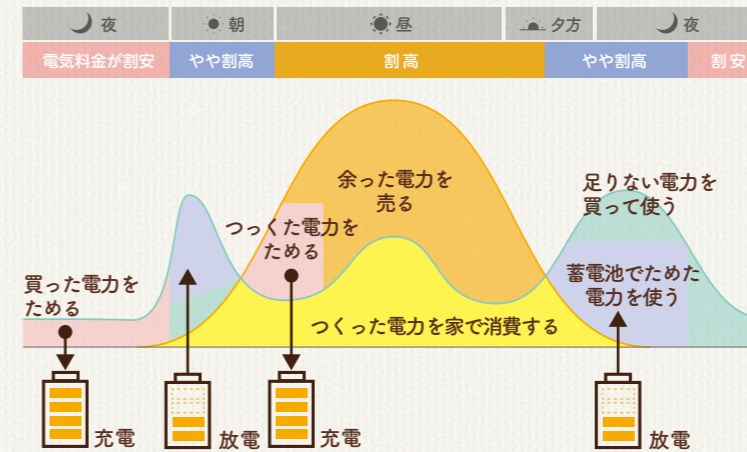
- LED 証明 (2台) 13時間 / 日
- 液晶テレビ 7時間 / 日
- スマホ充電 (2台) 2回 / 日
- 冷蔵庫 24時間 / 日
- 炊飯器 2時間 / 日
- ポット 3回 / 日
- エアコン 4時間 / 日
- 扇風機 13時間 / 日
- ノート PC 5時間 / 日



※1 UPS (無停電電源) 機能はありません。運転切替の前後には停電が発生し、10秒程度で切り替わります。モードに関わらず、停電時は自動切替となります。  
※2 蓄電ハイブリッドシステム+太陽光発電(5.5kW)の組み合わせの場合、左記の例の機器はすべて同時に使用できるものではありません。消費電力の大きな機器は太陽光発電中の昼間に使用することを前提としています。モーターで動作する機器や運転開始時に大きな電流が流れる場合は使用できない場合があります。

## スマートモード

1日2サイクルの充放電で蓄電池をより活用



「ノーマルモード」の深夜電力の充電と、「節エネモード」の太陽光発電による余剰電力の充電を一つのモードとして1日あたり2回の充放電を行うため、相対的に安価な電力を充電し、割高な時間帯に放電することによる経済メリットを増大させることができます。※3

※3 ご家庭の電力消費の傾向や太陽光発電の状況によって効果は変わります。充電の開始・終了時刻はお客様の電気料金プランによって変更できます。

## 選べる太陽光発電システム保証 (XSOL保証)

蓄電ハイブリッドシステムご選択時でも、10年のXSOL保証を付帯。さらに、田淵電機株式会社の「15年保証付き蓄電ハイブリッドシステム(有償オプション)」をご購入いただいた場合、XSOL保証の保証期間を15年に延長します。

田淵電機(株)製品保証 <b>10年</b> 蓄電池 標準保証	+	XSOL保証 <b>10年</b> (無償)	田淵電機(株)製品保証 <b>15年</b> 蓄電池 有償オプション	+	XSOL保証 <b>15年</b> (無償)
---------------------------------------	---	---------------------------	--	---	---------------------------

サービス内容

- 交換対応時の代替品費用
- 修理対応時の修理費用
- 不具合原因特定のための状況確認費用

有償オプションの購入でXSOL保証も15年に延長!!

\* XSOL保証の詳細は7ページをご覧ください。  
\* 蓄電ハイブリッドシステムを使用の場合、交換対応時の撤去・再設置、運送費の保証は付きません。

\* オプション(有償)にて遠隔監視システム「TABUCHI-Cloud」への接続が可能となります。「TABUCHI-Cloud」への接続は、お客様にて通信機器をご用意いただくか、別途田淵通信ゲートウェイボックスを購入していただく必要があります。インターネットへの通信費用はお客様のご負担となります。

# カラーモニター/エコガイド®

発電した電気を「見える化」し、家のエネルギーをマネジメント。  
電力情報を楽しくチェックして、エコ生活を始めましょう。

HEMS  
機能付き

カラーモニター  
エコガイド®

ZEH支援事業(補助金)対応※1

出力制御対応※2

製品保証1年



\*スマートフォン・タブレットは別売りです。

## 発電量はもちろん、さまざまな表示機能でより電力情報を楽しくチェック

エコガイド®なら、高精細のカラー液晶画面で発電量や売電/買電の状況などを分かりやすく、楽しくチェックできます。

■1日の実績(発電・消費)

■環境貢献度

■現在の発電状況

(パワーコンディショナ別)

■蓄電池の充放電状況

### さらに

スマートフォン※3で、ご自宅の発電量・消費電力・売電量などを外出先からチェックできます。

いつでもどこでもかんたんチェック

現在の状況

今日の実績

(昨年との比較)

電気料金※4

時間帯別

※1 平成31年度ネット・ゼロ・エネルギーハウス支援事業の詳細については、SII(環境共創イニシアチブhttps://sii.or.jp/)のホームページをご参照ください。グレードやシステム構成によっては、計測機器内蔵型分電盤(河村電器産業株式会社)の使用が必要となる場合があります。※2 出力制御機能対応モニターのみでは、出力制御はできません。別途、出力制御対応パワーコンディショナ、インターネット環境(お客様負担)などを含めた出力制御システム全体の構築が必要です。詳しくはお問い合わせください。※3 スマートフォン、タブレットは別売りです。OSのバージョンは三菱電機株式会社のホームページをご参照ください。スマートフォン、タブレットの対応には専用のアプリケーションのインストールとインターネット環境が必要です。通信料はお客様のご負担となりますのでご注意ください。※4 本製品は計量法の対象商品ではありません。表示される数値は目安であり、電力会社が設置したメーター数値や請求書などと異なる場合があります。また、表示される数値を取引や証明に使用することはできません。

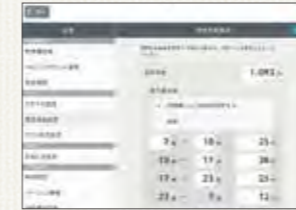
\*「エコガイド®」は「三菱電機株式会社」の登録商標です。

## HEMSの機能(一例)

### 01 節電目標を設定するとHEMSが自動で省エネしてくれます。

●現在の電気料金メニューと、節電目標をタブレットなどから入力

<電気料金メニュー入力>



<節電目標入力>



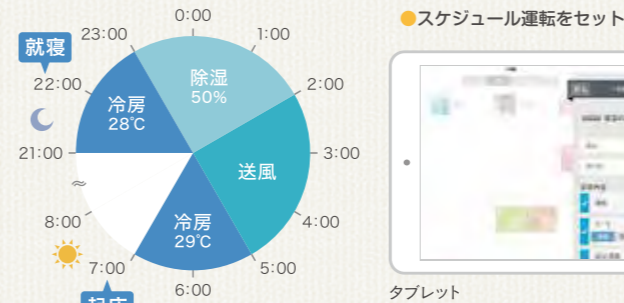
タブレットやスマートフォンから、契約中の電気料金メニューと節電目標金額を入力。

目標金額をオーバーしそうになると、ルームエアコン、冷蔵庫、液晶テレビを自動で省エネ運転します。

節電目標を超えてしまいそうな月の場合、HEMSが省エネモード搭載の機器に自動的に節電運転を指示

\*本製品は計量法の対象商品ではありません。表示される数値は目安であり、電力会社、ガス会社、水道局が設置したメーターの数値や請求書などと異なる場合があります。表示される数値を取引・証明に使用することはできません。また、設定された節電目標や機器のご使用状況によっては、節電目標をクリアできない場合があります。

### 02 エアコンのスケジュール運転で夏の夜も快適な睡眠をお手伝い。



冷房のつけっぱなしは寝冷えも心配。三菱HEMSのスケジュール運転なら、エアコンの冷房、除湿、送風モードを切り替えて運転します。

こんなことも!

設定した時刻に合わせてHEMSがエアコンをゆっくり運転。徐々に冷やして、効率のよい省エネ運転を行います。

予冷運転で  
**15%**  
さらに省エネ

(三菱電機実測)

### 03 室内温度をスマートフォンにお知らせ。外出先からも温度調整ができます。

知らせてほしいお部屋の「エアコンの見守り温度」を設定。お部屋の温度が上がったとき、下がったときに、スマートフォンに通知します。スマートフォンからエアコンを操作できるので熱中症対策にも役立ちます。

●エアコンの見守り温度を設定



●設定温度に超えるとスマートフォンにお知らせ



エアコン ON

\* 遠隔操作をする場合は対象機器やその周辺、在室されている方の状態などを事前に十分ご確認の上、ご使用ください。

## 陸屋根専用架台

# X-3™ (エックススリー)

特許出願中

屋根に穴をあけずに設置できる  
置き基礎タイプ架台です。

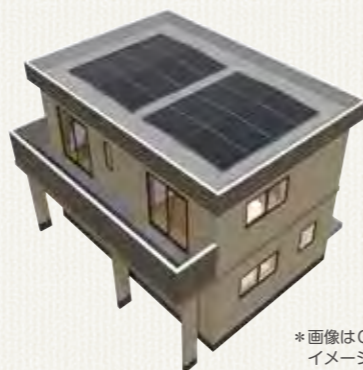


\*現行品とコンクリートブロックの形が異なります。

置くだけ設置で屋根を傷つけません

「X-3」は陸屋根（フラットルーフ）専用の置き基礎架台です。屋根に穴をあけることなく太陽電池モジュールを設置することができます。防水層を傷つけないので雨漏りの心配がなく、水はけを損なうこともありません。

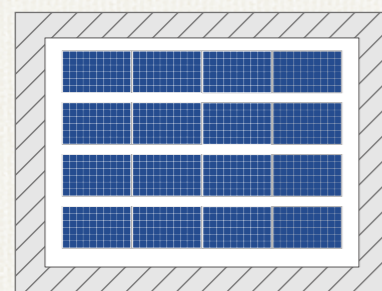
また、設置角度3度という水平に近い角度のため、地上からは太陽電池モジュールが見えにくく、家の外観を損ないません。



\*画像はCGで作成したイメージです。

「さざ波設置」で太陽電池モジュールを多く載せることができます

従来は、すべての太陽電池モジュールを同一方向（主に南向き）に並べ、前列の影が後列にかからないように間隔を開けて並べる必要がありました。「X-3」は（主に東西の向きに）さざ波型をつくるように並べます。さらに設置角度が3度と低角度のため影がでにくく、太陽電池モジュールの間隔をつめて設置できるので、従来製品に比べ設置枚数を増やすことができます。

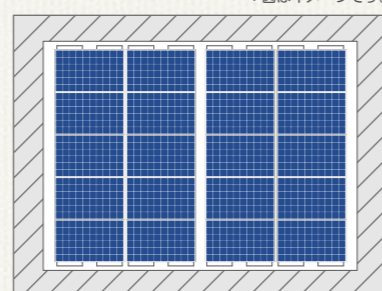


従来製品

325W×16枚 5.2kW

同面積で  
発電容量25%UP

\*当社従来製品との比較



X-3

325W×20枚 6.5kW

\*図はイメージです。

## 太陽光発電システム搭載カーポート「URport」

デザイン性と機能性を高い次元で融合させたスタイリッシュなカーポート。電力供給とともに、愛車を雨や紫外線から守ります。



「URport/ユアポート」は、カーポートに太陽光発電システムをパッケージした商品です。15年のXSOL保証付きで、長期間にわたり、お客様のシステムをサポートします。

\*画像はCGで作成したイメージです。

\*「URport/ユアポート」は株式会社サカイガワの製品です。

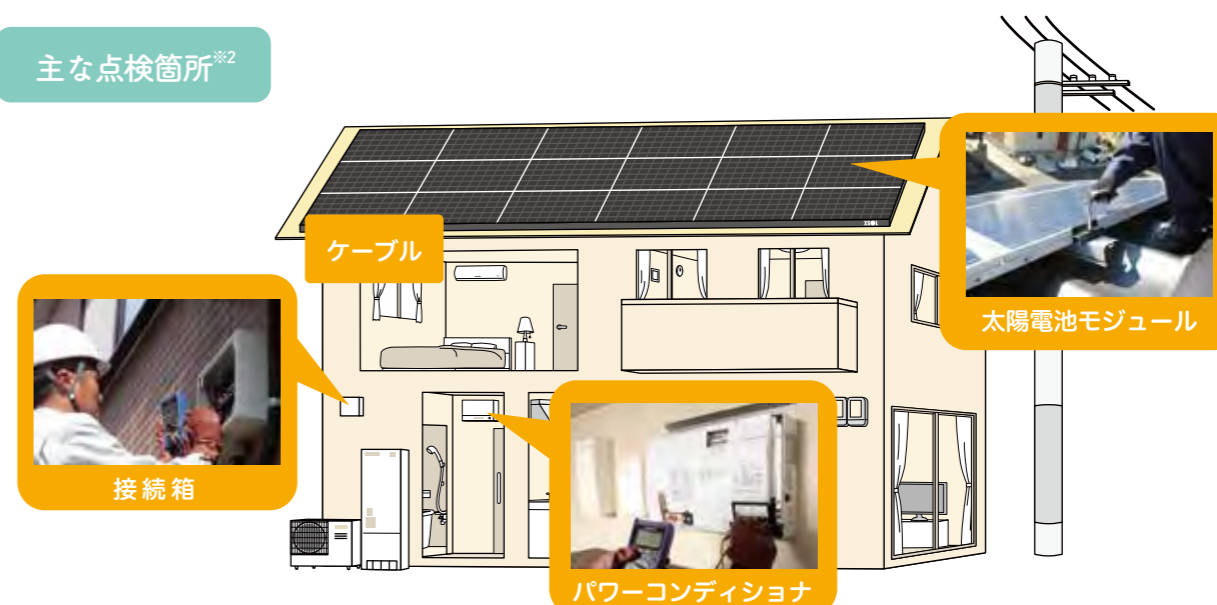
## メンテナンス（保守・点検）

太陽光発電システムをより長くお使いいただくために  
定期的なメンテナンスをおすすめいたします。

家にメンテナンスやリフォームが必要なように、太陽光発電システムも専門家による定期的なメンテナンスが必要です。

目安として4年に1度\*1以上の実施をおすすめします。太陽光発電システムを長く安心してご使用いただくため、ぜひご相談ください。

主な点検箇所<sup>※2</sup>



\*1 一般社団法人太陽光発電協会が発行する「太陽光発電システム保守点検ガイドライン」より。設置後1年目の点検以降、4年ごとの実施を推奨しています。

\*2 上記のメンテナンス内容は一例です。メンテナンス内容や費用はご契約の販売店・施工店などによって異なります。

# のせトク?

初期費用0円で太陽光発電システムが設置できる新しい仕組みです。  
10年間、定額の利用料(リース料)で、ご希望の機器を導入できます。

## 「のせトク?」の特長

「のせトク?」は、エクソルと東京電力グループTEPCOホームテック株式会社が提供する、太陽光発電システムなどを購入せず利用できるサービスです。毎月定額の利用料のお支払いで、ご家庭に最新の省エネ機器を設置できます。

### 初期費用0円

ご契約時点で最新の機器が設置できます。

### 10年間、定額の利用料

途中で価格が変更になることはありません。

### 10年後に無償譲渡<sup>※1</sup>

契約終了後は無償譲渡となり、機器をそのままお使いいただけます。

### 工事10年保証

万が一、不具合が生じた場合は10年間何回でも対応します。

### 機器修理サービス

機器が故障した場合、10年間何回でも修理いたします。

### 自然災害補償

風水害、火災、落雷など、補償があるから万が一の時も安心です。

※1 お客さまがサービス利用料を全額お支払い済みの場合。

## 太陽光発電システムと合わせて機器が選べる

「のせトク?」は、太陽光発電システム以外の機器も合わせて設置することができます。エコキュートやIHクッキングヒーターを組み合わせ、ご自宅をオール電化にすることも可能です。

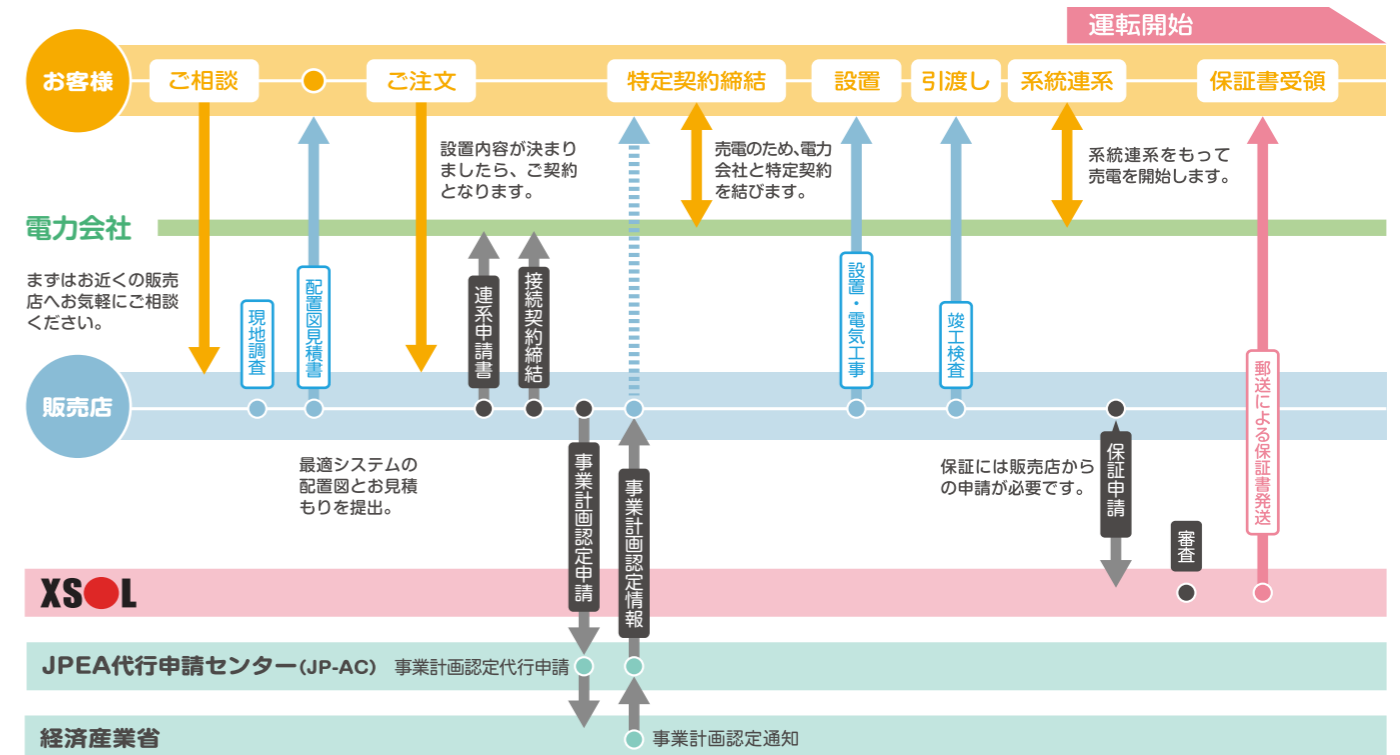


太陽光発電システム

機器の組み合わせは自由に選択できます

## 太陽光発電システム導入フロー

ご相談から設置後まで、ワンストップにサポートいたします。



## 施工ID制度の導入

安定した施工品質を提供するため「施工ID制度」を導入しています。



写真 左:研修風景/右:講習用模擬屋根

施工担当者の太陽光発電システムの知識や施工技術向上のため、定期的な講習会を開催しています。講習修了者に施工IDを発行し、すべての施工担当者が基準に則したクオリティの施工を行うことで、安定した施工品質の提供と維持に努めています。

## 再生可能エネルギー固定価格買取制度 (2019年4月~2020年3月)

再生可能エネルギーで発電した電気を、電力会社が一定期間中は同じ価格で買い取ることを国が約束する制度です。

10kW未満	余剰買取		10kW以上 500kW未満	全量買取
	出力制御対応機器 設置義務なし	出力制御対応機器 設置義務あり <sup>※2</sup>		
買取価格 <sup>※1</sup>	24円	26円	買取価格 <sup>※1</sup>	14円+税
買取期間	10年間		買取期間	20年間



資源エネルギー庁HP: [http://www.enecho.meti.go.jp/category/saving\\_and\\_new/saiene/](http://www.enecho.meti.go.jp/category/saving_and_new/saiene/)

※1 買取価格は1kWhあたりです。年度ごとに見直しが行われます。売電が始まった方の買取価格は特定契約の内容で固定され、買取期間内において当初の買取価格は変わりません。

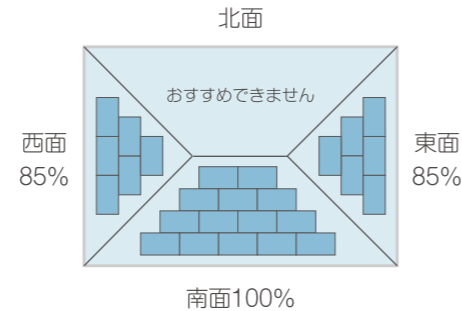
※2 北海道電力、東北電力、北陸電力、中国電力、四国電力、九州電力、沖縄電力の供給区域において、出力制御対応機器の設置が義務付けられています。これに該当する発電設備については「出力制御対応機器設置義務あり」の買取価格が適用されます。出力制御適用外の電力会社管内では、出力制御対応機器を設置したとしても、「出力制御対応機器設置義務なし」の調達価格が適用されます。

## よくある質問

**Q** 設置に適した方位や角度はありますか？

**A** 方位は日当たりのよい南側の屋根がおすすめです。

東側や西側も、南側に比べて15%ほど発電量が少なくなりますが、十分発電に適した方位です。北面の屋根については発電量が大きく低下するほか、近隣住宅へ太陽電池モジュールの反射光が差し込む可能性があるためおすすめできません。



**Q** 太陽光発電があれば、電力会社から電気を買わずに済みますか？

**A** 夜間や発電量の少ない雨の日は、電気を買う必要があります。

曇りの日や雨の日は、晴れの日に比べると日射量が少なく発電量もわずかです。また日射量のない夜間は発電しません。そういった時間は電気を買う必要があります。蓄電池を導入すれば買電量を減らすことも可能です。



**Q** インターネット回線は必要ですか？

**A** 出力制御対応機器設置義務があるエリアでは、インターネット回線がある方が望ましいとされています。

インターネット回線がない場合、不利な条件で出力制御を受ける可能性があります。またHEMSをご利用になる場合にも必要です。

**Q** 設置後の運転や操作は面倒ではありませんか？

**A** 自動運転のため面倒な操作はありません。

太陽光発電システムは、日の出、日の入り、天候状況に合わせて自動運転を行います。

**Q** 屋根や建物に負担がかかりませんか？

**A** 屋根全体に敷きつめるため、ほとんどの場合は問題ありません。

3kW～6kWのシステムで約190kg～380kg程度になりますが、屋根に敷きつめ重さが分散されるため、建物への影響はほぼありません。ただし、築年数の古い家など、家によっては屋根の補強が必要であったり、設置できない場合もありますので、販売店にご相談ください。

**Q** システム設置後に、屋根の葺き替えをすることはできますか？

**A** 可能です。一度取外し、屋根を葺き替えた後に再設置できます。

太陽光発電システムは20年以上、使用することができます。設置後、屋根の葺き替え時期が来たときは、設置を請け負った販売店または施工店にご相談ください。XSOL保証期間中であれば、再設置後も保証を継続できます。(継続には条件があります)

**Q** 設置後にシステムを掃除する必要はありますか？

**A** 太陽電池モジュールの上に乗った砂埃などは雨風で自然に洗い流されるので、日常的な掃除は必要ありません。

しかし、すべてが自然に流されるわけではなく、鳥のフンや落ち葉などが大量に積もった場合は取り除く必要がありますので、お買い上げいただいた販売店へご相談ください。

**Q** 設置容量に対してモニター発電量が少ないのですが。

**A** 設置容量は発電量を表す数値ではありません。

ご購入前に販売店から出される発電シミュレーションを参考にしてください。ただし、天候や日射量により結果が異なることがあります。あまりにも数値が違う場合には、システムにトラブルが発生している可能性がありますので、お買い上げいただいた販売店にご相談ください。



**Q** 電力会社からの売電明細とモニターの売電金額が違うのですが。

**A** モニターの売電金額は毎月1日から月末までの数値です。

一方、電力会社の売電明細は各ご家庭によって起日が違うため、差異が生じることがあります。

**Q** 電気を売った代金はどのように支払われますか？

**A** 銀行振込で支払われます。

契約時にご指定になった口座に振り込まれます。なお、売電と買電は相殺されず個別に扱われます。



# 全国の年間推定発電量



エクソルの太陽光発電システムなら、全国どこでもしっかり発電。

都道府県	年間推定発電量
滋賀県(大津市)	約5,276 kWh
京都府(京田辺市)	約5,610 kWh
大阪府(大阪市)	約5,591 kWh
兵庫県(姫路市)	約5,876 kWh
奈良県(奈良市)	約5,460 kWh
和歌山県(和歌山市)	約5,927 kWh
鳥取県(米子市)	約5,449 kWh
島根県(益田市)	約5,287 kWh
岡山県(玉野市)	約6,028 kWh
広島県(広島市)	約5,960 kWh
山口県(柳井市)	約5,988 kWh
徳島県(徳島市)	約5,977 kWh
香川県(高松市)	約5,890 kWh
愛媛県(松山市)	約5,967 kWh
高知県(高知市)	約6,308 kWh
福岡県(福岡市)	約5,619 kWh
佐賀県(佐賀市)	約5,689 kWh
長崎県(長崎市)	約5,720 kWh
熊本県(熊本市)	約5,876 kWh
大分県(大分市)	約5,661 kWh
宮崎県(宮崎市)	約6,246 kWh
鹿児島県(鹿児島市)	約6,012 kWh
沖縄県(那覇市)	約5,732 kWh

## 全国の年間推定発電量(kWh)

太陽電池モジュール(XLM60-325X) 15枚  
パワーコンディショナ(XL-PN40K2) 1台  
設置容量 4.88kW システム  
真南に設置、設置角度は 30度

**名古屋**  
NAGOYA  
約6,029kWh 年間推定発電量



都道府県	年間推定発電量
北海道(札幌市)	約5,419 kWh
青森県(八戸市)	約5,642 kWh
岩手県(盛岡市)	約5,340 kWh
宮城県(仙台市)	約5,524 kWh
秋田県(秋田市)	約4,958 kWh
山形県(山形市)	約5,249 kWh
福島県(福島市)	約5,410 kWh
茨城県(水戸市)	約5,657 kWh
栃木県(宇都宮市)	約5,701 kWh
群馬県(前橋市)	約5,968 kWh
埼玉県(熊谷市)	約5,933 kWh
千葉県(銚子市)	約5,920 kWh
東京都(東京23区)	約5,355 kWh
神奈川県(横浜市)	約5,696 kWh
新潟県(新潟市)	約5,045 kWh
山梨県(甲府市)	約6,360 kWh
長野県(上田市)	約6,308 kWh
富山県(富山市)	約5,080 kWh
石川県(金沢市)	約5,057 kWh
福井県(福井市)	約5,173 kWh
岐阜県(岐阜市)	約6,023 kWh
静岡県(御前崎市)	約6,459 kWh
愛知県(名古屋市)	約6,029 kWh
三重県(津市)	約5,967 kWh

・気象データ(日射量・気温)はNEDO(国立研究開発法人新エネルギー・産業技術開発機構)の年間月別日射量データベース(MONSOLA-11:国内837地点、29年間[1981~2009年]の日射量データ)を使用しています。  
 ・太陽電池容量は、JIS規格に基づいて算出された太陽電池モジュール出力の合計値です。実使用時の出力(発電電力)は、日射強度、設置条件(方位・角度・周辺環境)、地域差、及び温度条件により異なります。  
 ・年間推定発電量は、一般社団法人太陽光発電協会の定める「表示ガイドライン(平成30年度)」に準じて算出された年間発電量の見込みです。  
 ・発電電力は最大でも次の損失により、太陽電池容量の70~80%程度になります。  
 (1)素子温度上昇による損失:4~5月および10月~11月...15%、6~9月...20%、12月~3月...10%  
 (2)パワーコンディショナ損失...4% (3)配線・回路ロスなどのその他の損失...1.2%  
 ・年間推定発電量には、影、積雪、経年劣化、出力制御などによる影響は考慮されておりません。  
 ・年間推定発電量は各地域の発電量を保証するものではありません。同じ地域でも設置条件や、毎年の気象条件によって発電量は異なります。

## 製品仕様一覧

## ■太陽電池モジュール

品番	XLM60-325X	XLM48-260X	XLM50-270X
セル種類	単結晶 (マルチバスバー)		
フレーム (材質/色)	アルミ合金/ブラック		
モジュール変換効率	20.0%	19.8%	19.9%
公称最大出力	325W	260W	270W
公称開放電圧	40.8V	32.9V	34.1V
公称短絡電流	10.47A	10.41A	10.43A
公称最大出力動作電圧	33.8V	27.6V	28.4V
公称最大出力動作電流	9.63A	9.44A	9.52A
外形寸法 (W×D×H)	1640×992×35mm	1324×992×35mm	1640×826×35mm
質量	18.5kg	14.8kg	15.8kg
希望小売価格 (税抜)	195,000 円	156,000 円	162,000 円
外形寸法図			

品番	XLM60-310X	XLM48-245X	XLM50-255X
セル種類	単結晶		
フレーム (材質/色)	アルミ合金/ブラック		
モジュール変換効率	19.1%	18.7%	18.8%
公称最大出力	310W	245W	255W
公称開放電圧	40.3V	32.1V	33.0V
公称短絡電流	9.85A	9.80A	9.91A
公称最大出力動作電圧	33.6V	26.6V	27.7V
公称最大出力動作電流	9.25A	9.24A	9.23A
外形寸法 (W×D×H)	1640×992×35mm	1324×992×35mm	1640×826×35mm
質量	18.5kg	14.8kg	15.8kg
希望小売価格 (税抜)	204,600 円	161,700 円	168,300 円
外形寸法図			

- 各太陽電池モジュールの表記の数値は、JIS C 8918 で規定する AM1.5、放射照度 1000W/m<sup>2</sup>、モジュール温度 25℃での値です。
  - モジュール変換効率 (%) = モジュール公称最大出力 (W) ÷ モジュール総面積 (m<sup>2</sup>) × 放射照度 (W/m<sup>2</sup>)
  - 太陽電池モジュールの表面の色調が、製造および設置後の経年変化により個々の製品ごとに異なる場合がありますが、発電性能には影響なく、製品異常ではありません。
- \* 記載された製品の仕様は、改良のために予告なく変更することがあります。

■蓄電ハイブリッドシステム<sup>\*1</sup>

パッケージ型番/ZEH用型番 <sup>*2</sup>	PKG-EHD-S55MP3B / EKH2A	出力(AC: 自立運転時)
製品型番	EHD-S55MP3B(本体) EOD-LB40C-SY(蓄電池)	電気方式 単相 2 線式
希望小売価格(税抜)	オープン価格	変換方式 電圧型電圧制御方式
入力(DC: 太陽電池)		最大出力 最大 2.0kVA <sup>*7</sup>
最大入力電力(ストリングあたり)	2150W	出力電圧 AC101V±5V
最大入力電圧	450V	効率(太陽光)
入力運転電圧範囲 / 定格入力電圧	80-435V/250V	効率 <sup>*8</sup> 95.0%
最小入力電圧 / 起動電圧	80V/80V	最大効率 95.4%(DC250V,75% 出力時)
ストリング数(MPPT 入力数)	3	保護
最大入力電流(ストリングあたり)	12.5A	単独運転検出: 受動的方式 周波数変化率検出方式
充電 / 放電部(DC: 蓄電池)		単独運転検出: 能動的方式 ステップ注入付周波数フィードバック方式
対応蓄電池	EOD-LB40C-SY <sup>*3</sup>	基本データ
蓄電容量(初期実効容量)	定格 4kWh(3.4kW <sup>*4</sup> )	本体寸法(W×H×D) 487×681×200mm(本体)
蓄電池入力回路	1 回路	蓄電池寸法(W×H×D) 476×850×305.5mm(本体)
充電電力	2.0kW <sup>*5</sup>	本体質量 約 29kg
放電電力	2.0kW <sup>*5</sup>	蓄電池質量 約 85kg
変換方式(充電)	運転時: 電力指令追従 PWM 方式 (定電流・定電圧制御) 自立運転時: バス電圧安定化 PWM 方式 (定電流・定電圧制御)	設置場所 屋外(リチウムイオン蓄電池ユニットは屋内可)
変換方式(放電)	連系運転時: 電力指令追従 PWM 方式 自立運転時: バス電圧安定化 PWM 方式	パソコン使用環境温度範囲 -20℃~+40℃
出力(AC: 連系運転時)		蓄電池使用環境温度範囲 0℃~+40℃
相数	単相 2 線式(単相 3 線式配電線に接続)	騒音(定格) <sup>*9</sup> パソコン:44dB以下、リチウムイオン蓄電池ユニット:22dB以下
変換方式	電圧型電流制御方式	絶縁方式 トランスレス方式
定格出力 <sup>*6</sup>	5500W	冷却方法 冷却ファンによる強制空冷
定格出力電圧	202V	防水防塵保護等級(JIS) IP55 相当
公称出力電圧範囲	160-238V	特徴
定格出力周波数	50Hz,60Hz	太陽電池入力端子 / 蓄電池入力端子 端子台(+,-)×3 / 端子台(2極)
定格出力電流	27.5A	系統出力端子 端子台(U,O,W)
定格出力時力率	0.95 以上	専用出力端子 端子台(U,O)
出力電流ひずみ率	総合 5%以下、各次 3%以下	接地端子 端子台(E)
外形寸法図		本体ディスプレイ なし
		カラー液晶リモコン対応 必須
		リモコンケーブル 必須
		通信インターフェイス RS-485, Ethernet (ECHONET Lite 利用時) <sup>*10</sup>
		S-JET 認証 1677-99003-002

- \*1 本システムにはパワーコンディショナ、蓄電池の他に以下の製品が含まれています。リモコン: ZREM-35ENB03、専用ケーブルキット: EOD-CBL01
  - \*2 SII補助金申請を行う場合の品番は、ZEH用パッケージ型番: EKH2Aとなります。
  - \*3 本製品は蓄電池対応ハイブリッドパワーコンディショナEHD-S55MP3Bに対応した仕様になっています。
  - \*4 JEM1511で定義された算出方法により計算された値。
  - \*5 最大出力可能時間には制限があります。
  - \*6 全てのストリングを使用した場合の値。
  - \*7 モーターで動作する機器や運転開始時に大きな電流が流れる機器は使用できない場合があります。
  - \*8 JIS C 8961にて規定される条件に準じた効率。
  - \*9 パワーコンディショナの前面中央から1m離れた床面から高さ1mの位置において、JIS C 1509-1のA特性で騒音を測定。
  - \*10 別途、LANケーブルの配線が必要となります。
- \* 蓄電ハイブリッドシステムは田淵電機株式会社の製品です。

## ■パワーコンディショナ（屋内設置タイプ）

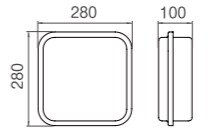
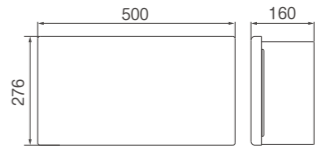
品番 <sup>*1</sup>	XL-PN40K2	XL-PN55K2
設置場所(温度) <sup>*2</sup>	屋内(-10~40℃)	
入力回路数	1回路	
定格入力電圧	DC310V	
入力電圧範囲 <sup>*3</sup>	DC50~450V	
電力変換効率 <sup>*4</sup>	96.0%	
定格出力電圧、周波数(連系運転時) <sup>*5</sup>	AC202V、50/60Hz	
定格出力電圧、周波数(自立運転時)	AC101V、50/60Hz	
定格出力電力(連系運転時)	4.0kW	5.5kW
最大出力電力(自立運転時)	2.0kVA	2.7kVA
出力基本波力率	0.95以上	
高調電流歪み率	総合5%以下、各次3%以下	
運転時騒音 <sup>*6</sup>	30dB	
待機時消費電力	0.1W以下(夜間)、20.0VA以下	
主回路方式	インバータ方式	電圧型電流制御方式
	スイッチング方式	正弦波PWM方式
	絶縁方式	トランスレス方式
	電気方式(連系運転時)	単相2線式 AC202V(単相3線式配電線に接続)
保護機能	連系保護	OV、UV、OF、UF
	単独運転検出	電圧位相跳躍検出方式(受動的方式) / ステップ注入付周波数フィードバック方式(能動的方式)
出力制御機能 <sup>*7</sup>	対応可	
外形寸法(W×D×H)	460×150×240mm	620×165×240mm
質量	16.7kg(本体のみ)	24.6kg(本体のみ)
	17.4kg(本体+取付板)	25.6kg(本体+取付板)
希望小売価格(税抜)	271,880円	447,500円
外形寸法図		

## ■パワーコンディショナ（屋内外設置兼用タイプ）

品番 <sup>*1</sup>	XL-PSME45L	XL-PSME55L2	XL-PSM55L2
設置場所(温度) <sup>*2</sup>	屋内/屋外(-20~45℃)		
塩害地域の屋外設置	○ <sup>*8</sup>		×
入力回路数	3回路	4回路	
定格入力電圧	DC310V		
入力電圧範囲 <sup>*3</sup>	DC50~450V		
電力変換効率 <sup>*4</sup>	96.0%		
定格出力電圧、周波数(連系運転時) <sup>*5</sup>	AC202V、50/60Hz		
定格出力電圧、周波数(自立運転時)	AC101V、50/60Hz		
定格出力電力(連系運転時)	4.5kW	5.5kW	
最大出力電力(自立運転時)	2.2kVA	2.7kVA	
出力基本波力率	0.95以上		
高調電流歪み率	総合5%以下、各次3%以下		
運転時騒音 <sup>*6</sup>	33dB	30dB	
待機時消費電力(夜間)	0.1W以下、20VA以下		
主回路方式	インバータ方式	電圧型電流制御方式	
	スイッチング方式	正弦波PWM方式	
	絶縁方式	トランスレス方式	
	電気方式(連系運転時)	単相2線式(単相3線式配電線に接続)	
保護機能	連系保護	OV、UV、OF、UF	
	単独運転検出	電圧位相跳躍検出方式(受動的方式) / ステップ注入付周波数フィードバック方式(能動的方式)	
出力制御機能 <sup>*7</sup>	対応可		
外形寸法(W×D×H)	630×225×400mm		
質量	28.7kg(本体のみ)	29.4kg(本体のみ)	
	32.0kg(本体+取付板)	32.7kg(本体+取付板)	
希望小売価格(税抜)	450,000円	528,000円	498,000円
外形寸法図			

\*記載された製品の仕様は、改良のために予告なく変更することがあります。

## ■接続箱

品番	XL-CN04VKM	PV-CX03X	PV-CX04X	
設置場所	屋内/屋外 <sup>*9</sup>	屋内/屋外 <sup>*9</sup>		
最大入力電圧	DC300V	DC300V		
太陽電池入力回路	入力回路数	4回路	3回路	4回路
	1回路最大入力電流	10A	9.5A	
太陽電池出力回路	出力回路数	1回路	1回路	
	最大出力電流	40A	28.5A	38.0A
外形寸法(W×D×H)	280×100×280mm	500×160×276mm		
質量	2.8kg	12.3kg	13.2kg	
希望小売価格(税抜)	18,820円	128,000円	160,000円	
外形寸法図				

\*1 本パワーコンディショナはJET認証登録商品です。 \*2 周囲の温度が一定以上になった場合、パワーコンディショナの保護機能により出力を制御することがあります。  
 \*3 入力電圧がDC60V以上になると運転を開始します。 \*4 JIS C 8961「太陽光発電用パワーコンディショナの効率測定方法」による定格効率です。 \*5 商用電源電圧が高い場合は、パワーコンディショナの保護機能により出力を制御することがあります。 \*6 JIS C 8980で規定する運転騒音規定値。運転時騒音は、反響の少ない無響室で測定した数値です。実際に据え付けた状態で測定すると周囲の音や反響を受け、表示の数値より大きくなる場合があります。 \*7 別途、外部に出力制御ユニット、インターネット回線の設置が必要です。また、電力会社からの出力制御信号により出力を制御することがあります。 \*8 海岸から50m以内の地域および50mを超えていても海岸より飛散した海水が直接かかる、重塩害地域には設置できません。  
 \*9 塩害地域は屋外に設置できません。 \*PVCX03X、PV-CX04Xは三菱電機株式会社の製品です。

## ■パワーコンディショナ（XL-PSME45L、XL-PSME55L2）の塩害設置について

地域	海岸からの距離					
	~50m	~500m未満	~1km未満	~2km未満	~7km未満	7km以上
沖縄	重塩害地域 <sup>*13</sup> 屋外設置不可	塩害地域	塩害地域			
離島 <sup>*10</sup>			一般地域			
瀬戸内海 <sup>*11</sup> (紀伊水道、大阪湾除く) 北海道日本海側・東北日本海側 <sup>*12</sup> その他地域			一般地域			

\*10 北海道・本州・四国・九州を除く、すべての島。 \*11 本州(兵庫県相生市~山口県下関市唐戸町) / 四国(香川県東かがわ市~愛媛県南宇和郡愛南町) / 九州(福岡県北九州市門司区~大分県津久見市)。 \*12 北海道(松前町~稚内市) / 東北(青森県下北郡東通村蒲野沢~山形県鶴岡市)。 \*13 海岸から50m以内の地域および50mを超えていても海岸より飛散した海水が直接かかる地域(海水湖・汽水湖の湖岸、運河の川岸も海岸とみなします。一級河川河口から500m以下にあり、川岸から50m以内の地域は重塩害地域とみなします)。 \*上記の塩害地域の設置基準は、XSOL保証加入のシステムが対象となります。 \*上表の重塩害地域では、すべての機種が屋外に設置できません。屋内に設置してください。

## ■「のせトク？」のサービスについて

対象機器	太陽光発電システム、蓄電池、エコキュート、エアコン、IHクッキングヒーター、HEMS *機器の組み合わせはお客さまが選択できます。今後、対象機器は変更になる場合があります。
サービス期間	サービス開始日から10年間 *本契約の成立後、機器の設置工事を行います。サービス開始日は、電力会社の系統連系日ではなく設置機器がお客さまのご自宅に設置(引渡し)された月の翌1日となります。
お支払いについて	<ul style="list-style-type: none"> <li>「のせトク？」の利用料には、「設置工事費」と「機器利用料」が含まれます。</li> <li>10年間、月々の利用料は、「のせトク？」契約時に定められた固定金額となります。</li> <li>毎月27日に「のせトク？」利用料を銀行預金口座からの振替によりお支払いいただけます。</li> <li>お支払いを遅延された場合、遅延損害金をお支払いいただけます。</li> <li>不払いにより契約解除となった場合、損害金請求権はリース会社に移転します。</li> </ul> <p>*住宅ローン等の他ローンを用いる場合は、「のせトク？」を利用する旨、金融機関等にご通知ください。  *太陽光発電でまかなえない電気は、ご契約の電力会社より購入することになります。購入した電気の料金は電力会社より請求があります。  *機器利用料は選択した機器の種類や台数によって異なります。</p>
中途解約について	<ul style="list-style-type: none"> <li>原則として、サービス期間中、中途解約はできません。</li> <li>*お客さまの契約電力会社の変更を制限するものではありません。</li> <li>契約違反などによる契約解除時は、損害金をお支払いの上、設置機器をご返還いただけます。</li> <li>中途解約または契約解除後は、付帯サービスはご利用いただけません。</li> <li>中途解約または契約解除後に、契約電力会社からお客さまに請求される電気料金や手数料等については、お客さまより直接お支払いいただけます。</li> </ul>



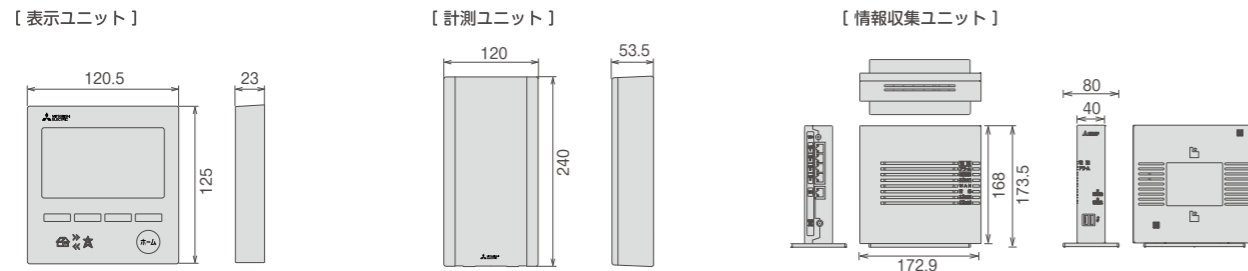
■カラーモニター「エコガイド®」

形名	PV-DR006L-SET-Y	PV-DR006L-SET-M	PV-DR006L-IFU-MRC-Y	PV-DR006L-IFU-MRC-M	PV-DR006L-IFU-GW-Y	PV-DR006L-IFU-GW-M
機器構成	計測ユニット、表示ユニット 情報収集ユニット		計測ユニット、表示ユニット		計測ユニット、情報収集ユニット	
希望小売価格(税別)	120,000円		70,000円		80,000円	
買取制度対応	余剰買取・全量買取					
出力制御対応	対応※1					
表示機能	発電量・消費電力量、瞬時発電・消費電力、売電量・買電量、瞬時売電・買電電力 個別消費電力量、瞬時個別消費電力、積算発電量、環境貢献値、蓄電池※2の充放電状況、他					
その他機能	パワーコンディショナ操作(一括切/入、一括自立/連系)					
付属品	電力計測用電流センサー用接続ケーブル					
通信方式	パワーコンディショナー計測ユニット間	有線(2線※3、通信距離100m)				
	計測ユニット-情報収集ユニット間	有線	無線	(有線※4)	(無線※4)	有線
	計測ユニット-表示ユニット間	有線				
	情報収集ユニット-表示端末※5間	無線	-			無線
定格 入力電圧	表示ユニット	DC12V				-
	計測ユニット	AC100V(50Hz/60Hz)				
	情報収集ユニット	AC100V(50Hz/60Hz):専用アダプター		-		AC100V(50Hz/60Hz):専用アダプター
消費電力	計測ユニット(表示ユニット含む)	3.3W	3.1W	3.3W	3.1W	3.3W
	情報収集ユニット	最大22W以下(専用アダプター含む)		-		最大22W以下(専用アダプター含む)
質量	表示ユニット	0.3kg				-
	計測ユニット	0.9kg				
	情報収集ユニット	約0.5kg以下(専用アダプター含まず)		-		約0.5kg以下(専用アダプター含まず)
外形寸法 (W×D×H)	表示ユニット	120.5×23×125mm				-
	計測ユニット	120×53.5×240mm				
	情報収集ユニット	80×172.9×173.5mm		-		80×172.9×173.5mm

●1時間単位データのデータは直近32日分、1日単位のデータは直近24か月分、1か月単位のデータは直近20年分機器内に保持します。さらにSDカード(お客様手配)を使用すると、SDカードの容量の範囲で実質無期限で記録できます。●本製品の保証期間はご購入の日から1年間です。●パワーコンディショナを多数台接続した場合は、表示更新のタイミングが遅れる場合がありますが故障ではありません。●停電時は計測ユニットが動作しないため、発電のみの表示となります。●本製品は計量法の対象商品ではありません。表示される数値は目安であり、電力量計の値や電力会社からの請求書など、各種数値と異なる場合があります。●本製品を住宅用システム以外には使用しないでください。●電気給湯器(エコキュート含む)・定置型蓄電池の電源を分電盤の1次側から分岐接続する場合、それらの消費電力が本製品の表示に反映されない場合があります。詳細は販売店、施工店へご相談ください。●情報収集ユニットは、三菱HEMS情報収集ユニットと同等品でHEMS機能を有しています。また、計測ユニットと接続することで、計測ユニット計測したエネルギー消費データをECHONET Lite通信にて収集、蓄積できます。

※1 出力制御対応パワーコンディショナ本体およびエコガイド®PV-DR006Lシリーズと組み合わせることで出力制御に対応できます。※2 日本電気(株)製ESS-003007C1に対応しています。一般負荷の充放電を計測することができます。重要負荷の充放電を計測することはできません。※3 通信用ケーブルは、市販の通信用PVC線2芯(二重被覆、単線φ0.65~1.2mm)をご用意ください。※4 三菱HEMSの情報収集ユニットと接続する場合の通信方法は有線/無線どちらかお選びください。PV-DR006L-IFU-MRC(-Y、-M)には情報収集ユニットは付属していません。※5 別途、スマートフォン、タブレットが必要です。スマートフォン、タブレットには専用アプリケーションのインストールとインターネット環境が必要です。OSのバージョンは三菱電機株式会社のホームページに掲載されているバージョンをご使用ください(<http://www.mitsubishielectric.co.jp/home/hems/product/st03/list.html>)。

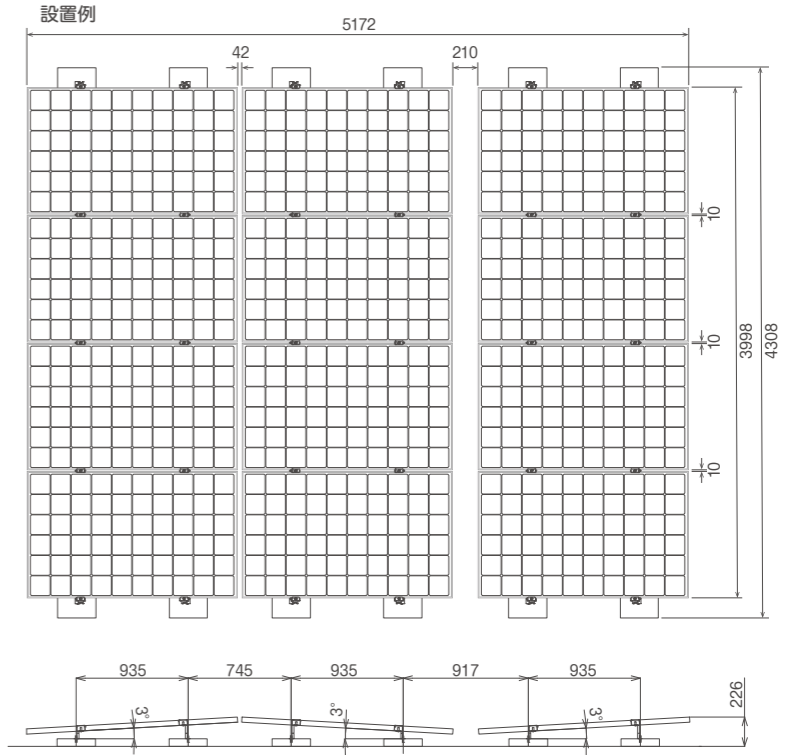
\*「エコガイド®」は「三菱電機株式会社」の登録商標です。



\*記載された製品の仕様は、改良のために予告なく変更することがあります。

■置き基礎架台 X-3™

名称	X-3
屋根のタイプ	陸屋根
対応屋根勾配	1/30(2度未満)以下
モジュール設置角	3度(固定)
地表面粗度区分(表1)	Ⅱ、Ⅲ
設置基準風速と設置高さ	【表2】による
対応モジュール	XSOLブランドの60セルモジュール
垂直積雪量	150cm以下
使用基礎	平板コンクリートブロック W300×D300×H60mm 約13kg
設置不可条件※6 右記条件の場所や 状態には設置できません	地上設置 海水が直接かかる場所 陸屋根以外の屋根 勾配が2度以上の屋根 1/100(0.573度)以上の不陸がある場所 防水処理が劣化した屋根 (以下の症状がある屋根) ・コンクリートがひび割れている ・目地がひび割れている ・室内で雨漏りが発生している ・雑草など、植物が生えている ・防水層の表面に剥がれや亀裂など 傷が生じている ・防水層が膨らんでいる ・防水シートの浮きや波うちがある



※6 屋根の防水工法や表面仕上げの種類により、設置できない場合があります。詳しくは販売店までご相談ください。

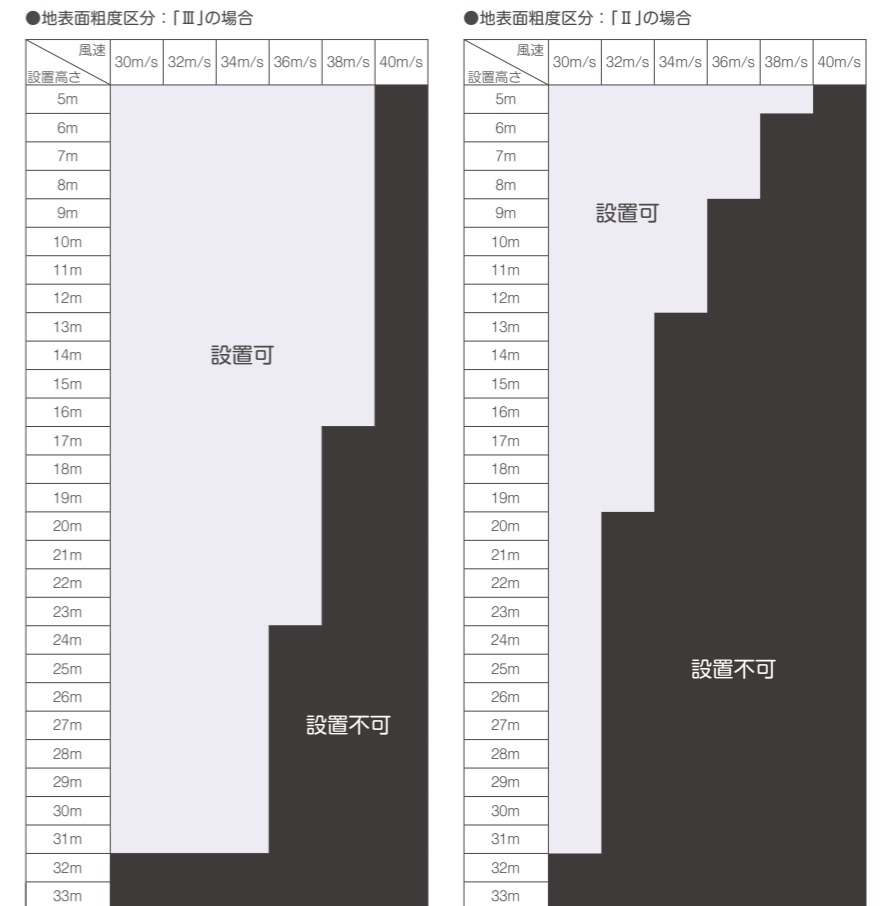
【表1】地表面粗度区分

(日本工業規格 JIS C 8955:2017 より引用)

I	都市計画区域外にあって、極めて平坦で障害物がない区域
II	都市計画区域外にあって地表面粗度区分Ⅰの区域以外の区域又は都市計画区域にあって地表面粗度区分Ⅳの区域以外の区域のうち、海岸線又は湖岸線(対岸までの距離が1500m以上のものに限る。以下同じ。)までの距離が500m以内の区域
III	地表面粗度区分Ⅰ、Ⅱ又はⅣ以外の区域
IV	都市計画区域にあって、都市化が極めて著しいものとして特定行政庁が規則で定める区域

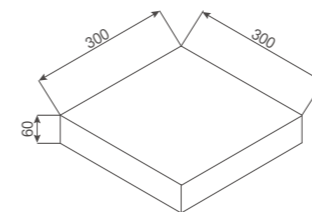
【表2】設置基準風速と設置可能高さ

(高さ:地面から陸屋根までの高さ/風速:設計用基準風速)




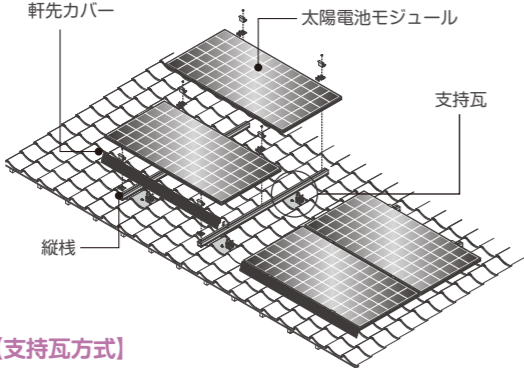
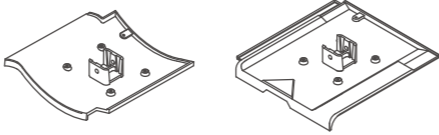

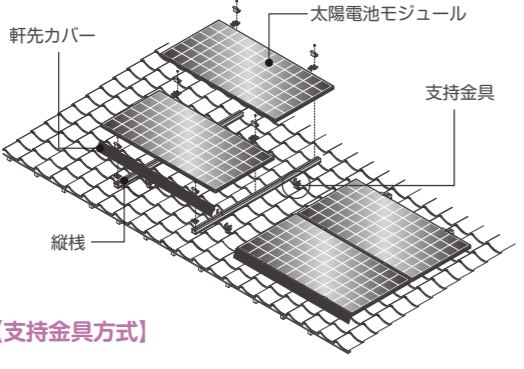
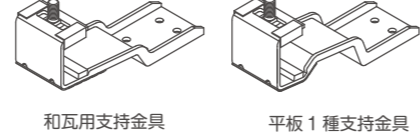

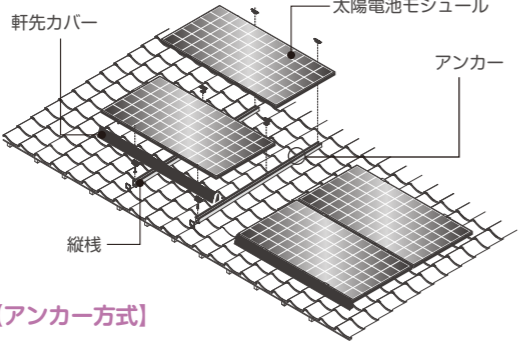
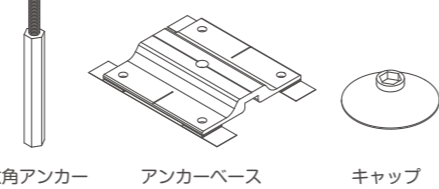
現場調達部材

平板コンクリートブロック  
W300×D300×H60mm (JIS A 5371準拠)  
約13kg



# 代表的な工法例

## ■瓦屋根

屋根材イメージ	架台設置イメージ	取付金具イメージ
 和瓦	 軒先カバー、太陽電池モジュール、支持瓦、縦棧 <b>【支持瓦方式】</b>	 支持瓦 瓦をアルミ製の「支持瓦」に交換し、縦棧を取り付ける工法です。
 S瓦	 軒先カバー、太陽電池モジュール、支持金具、縦棧 <b>【支持金具方式】</b>	 和瓦用支持金具、平板1種支持金具 瓦の隙間に金具を差し込み固定します。瓦本体には穴をあけません。
 平板瓦	 軒先カバー、太陽電池モジュール、アンカー、縦棧 <b>【アンカー方式】</b>	 六角アンカー、アンカーベース、キャップ 金具による負荷が瓦にかからず、さまざまな屋根に対応できる金具です。

その他 陸屋根、無落雪、折板屋根、アスファルトシングル、野立て、カーポートなど、幅広く対応いたします。



陸屋根

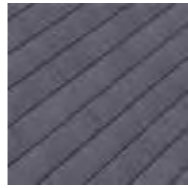
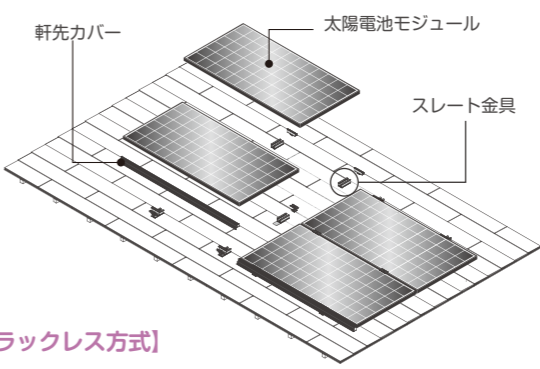
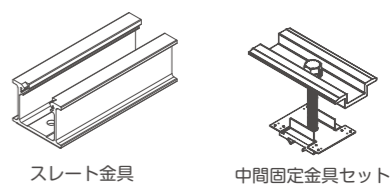
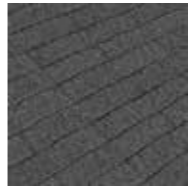
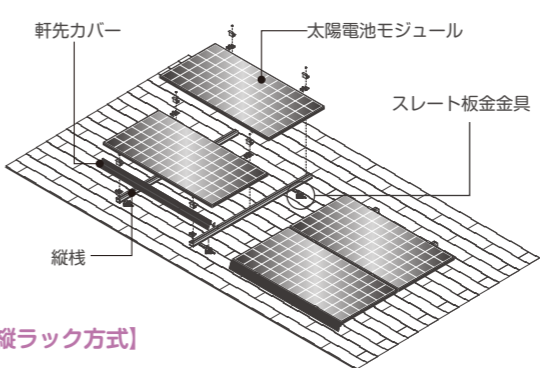
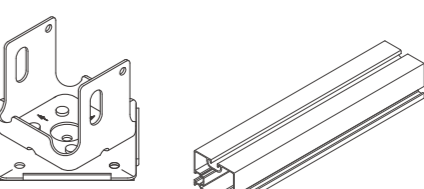


無落雪屋根


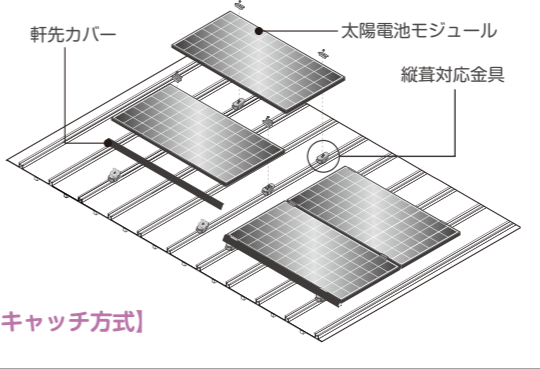
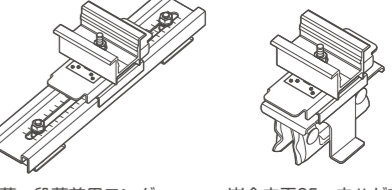

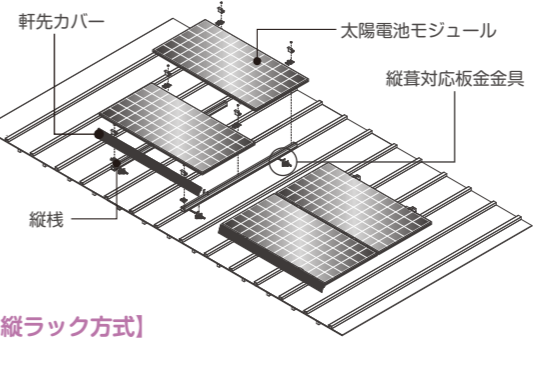
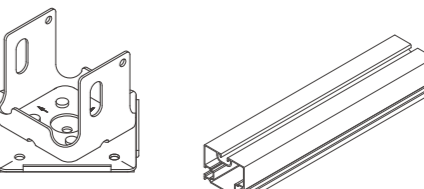


カーポート

## ■スレート屋根

屋根材イメージ	架台設置イメージ	取付金具イメージ
 スレート	 軒先カバー、太陽電池モジュール、スレート金具 <b>【ラックレス方式】</b>	 スレート金具、中間固定金具セット 縦棧がないので、縦ラック方式に比べ屋根に乗る重量が軽くなります。
 アスファルトシングル	 軒先カバー、太陽電池モジュール、スレート板金具、縦棧 <b>【縦ラック方式】</b>	 スレート板金具、縦棧 ラックレス方式に比べ、ビスどめの点数が少なくすみずみます。

## ■金属屋根

屋根材イメージ	架台設置イメージ	取付金具イメージ
 金属縦葺	 軒先カバー、太陽電池モジュール、縦葺対応金具 <b>【キャッチ方式】</b>	 横葺・段葺兼用ロング、嵌合立平25・立ハセ兼用 屋根にビスどめをせずに設置できる工法です。
 金属横葺	 軒先カバー、太陽電池モジュール、縦葺対応板金具、縦棧 <b>【縦ラック方式】</b>	 縦葺対応板金具、縦棧 キャッチ工法に比べたての隙間が小さく、詰めて設置できます。

※画像はイメージです。屋根材によって金具の形状が異なることがあります。詳しくは販売店へお問い合わせください。