

# XLKT-290PK

多結晶 太陽電池モジュール

## 高い技術力による確かな品質

多結晶

高い耐久性

製品・出力保証

### 長期間にわたる、安定した発電を実現

XLKT-290PKは住宅屋根から広大な土地まで、様々な環境や設置条件に対応できる多結晶モジュールです。高い技術により生産された確かな品質で、長期間にわたる安定した発電を実現します。

### 主な特長

- ・ 水切り加工
- ・ 低照度環境条件（早朝、夕方、曇りの日）でも高い発電性能を発揮
- ・ 風荷重2400Pa、積雪荷重5400Paの強度

### 認証



製品保証 10年

出力保証 25年



# XLKT-290PK

## 電気的特性

標準試験条件 (STC)

公称最大出力	290W
セル実効変換効率	19.7%
モジュール変換効率	17.8%
公称開放電圧	39.4V
公称短絡電流	9.49A
公称最大出力動作電圧	32.8V
公称最大出力動作電流	8.86A

基準状態 (太陽電池の温度:25℃、放射照度:1000W/m<sup>2</sup>、分光分布:基準太陽光AM1.5)

## 公称動作セル温度 (NOCT)

公称最大出力	213W
公称開放電圧	36.5V
公称短絡電流	7.67A
公称最大出力動作電圧	30.4V
公称最大出力動作電流	7.02A

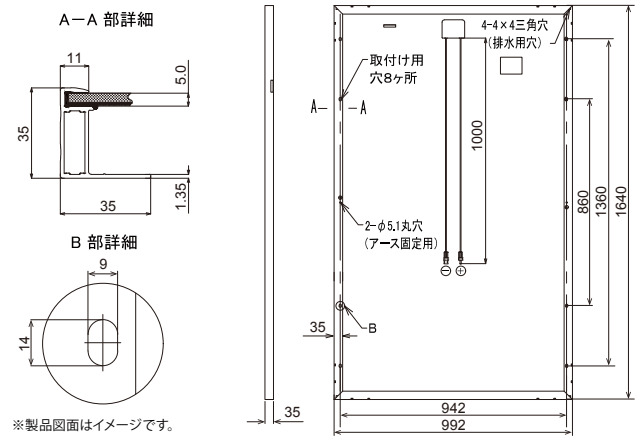
公称動作セル温度条件 (周囲温度:20℃、放射照度:800W/m<sup>2</sup>、分光分布:基準太陽光AM1.5、風速:1m/s)

## 温度特性

最大出力温度係数	-0.41%/℃
開放電圧温度係数	-0.32%/℃
短絡電流温度係数	0.05%/℃
公称動作セル温度 (NOCT)	45℃±2℃

## 図面

(単位:mm)



※製品図面はイメージです。

## 構造・使用環境・その他

外形寸法 (W×D×H)	1640×992×35mm	
質量	18.5kg	
セルタイプ	単結晶 156.75×156.75mm	
セル枚数	60 (6×10)	
フレーム (材質/色)	アルミ合金/シルバー	
カバーガラス	熱処理ガラス	
出力ケーブル	PV線 1000mm	
コネクタ	MC4互換	
最大システム電圧	1000V	
動作温度範囲	-40℃ ~ 85℃	
耐荷重	短期荷重 (表面/裏面)	2400Pa/2400Pa*1
	長期荷重*2 (表面)	5400Pa*1

※1 裏面側からは、積雪荷重が加わらないこと。※2 短期の積雪荷重も含む。

## XSOL 太陽電池モジュールには、安心の製品・出力保証を付帯

製品保証

**10**年



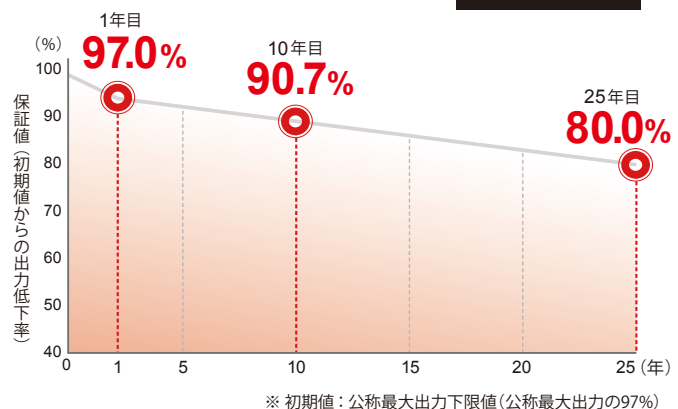
出力保証

**25**年 リニア保証

公称最大出力下限値を基準として、太陽電池モジュール出力がJIS C8918で規定する条件下において、当社が定めた経年出力値を下回る場合は、その該当製品を保証の対象とし、代替モジュールのご提供などの補償※を行います。また、設置から10年の間に製造上の不具合が発生した場合、無償で修理または良品との交換を行います。

※ 補償内容は、不具合判定の結果により異なります。  
不具合判定には、当社での出力測定が必要になります。

出力保証イメージ



\*継続的な開発および改善などにより、製品・サービスの仕様は予告なく変更する場合がありますので、ご了承ください。

■お問い合わせ先

ひきだしたい、無限の太陽光。 **XSOL**

株式会社エクソル

京都本社 〒604-8152

京都市中京区烏丸通錦小路上手流水町659烏丸中央ビル

東京本社 〒105-0012

東京都港区芝大門2-4-8 JDBビル

お客様ご相談窓口

☎ 0120-33-1139

www.xsol.co.jp

XLKT290PK-201905-0001