

XLM144-550X

単結晶 太陽電池モジュール

高出力で様々な条件や環境に対応

単結晶

高出力・高効率

製品・出力保証

長期間にわたる、安定した発電を実現

XLM144-550Xは、様々な環境や設置条件に対応できる単結晶モジュールです。ハーフカットセルによりセル内部の電気抵抗が低減されるため、抵抗熱による出力減少が抑制され、高い出力と長期間にわたる安定した発電を実現します。

主な特長

- ・ PERC構造を採用
- ・ ハーフカットセル
- ・ 25年目でも84.8%の出力を保証
- ・ PID耐性

認証



製品保証 12年

出力保証 25年



XLM144-550X

電気的特性

標準試験条件(STC)

公称最大出力	550W
モジュール変換効率	21.29%
公称開放電圧	49.62V
公称短絡電流	14.03A
公称最大出力動作電圧	40.90V
公称最大出力動作電流	13.45A

基準状態(太陽電池の温度:25℃、放射照度:1000W/m²、分光分布:基準太陽光AM1.5)

公称動作セル温度(NOCT)

公称最大出力	409W
公称開放電圧	46.84V
公称短絡電流	11.35A
公称最大出力動作電圧	38.42V
公称最大出力動作電流	10.65A

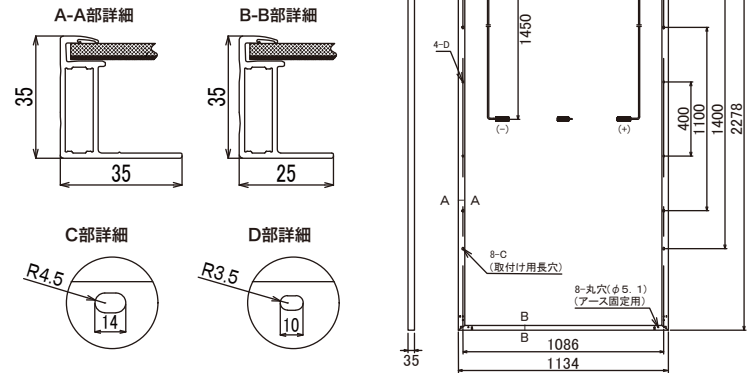
公称動作セル温度条件(周囲温度:20℃、放射照度:800W/m²、分光分布:基準太陽光AM1.5、風速:1m/s)

温度特性

最大出力温度係数	-0.350%/℃
開放電圧温度係数	-0.280%/℃
短絡電流温度係数	0.048%/℃
公称動作セル温度(NOCT)	45℃±2℃

図面

(単位:mm)



構造・使用環境・その他

外形寸法(W×D×H)	2278×1134×35mm	
質量	28.5kg	
セルタイプ	単結晶	
フレーム(材質/色)	アルミ合金/シルバー	
カバーガラス	低反射熱処理ガラス	
出力ケーブル	PVCC線 1450mm	
コネクタ	MC4互換	
最大システム電圧	1500V	
動作温度範囲	-40℃ ~ 85℃	
耐荷重	短期荷重(表面/裏面)	2400Pa/2400Pa ^{*1}
	長期荷重 ^{*2} (表面)	5400Pa ^{*1}

*1 裏面側からは、積雪荷重が加わらないこと。*2 短期の積雪荷重も含む。

XSOL太陽電池モジュールには、安心の製品・出力保証を付帯

製品保証

12年



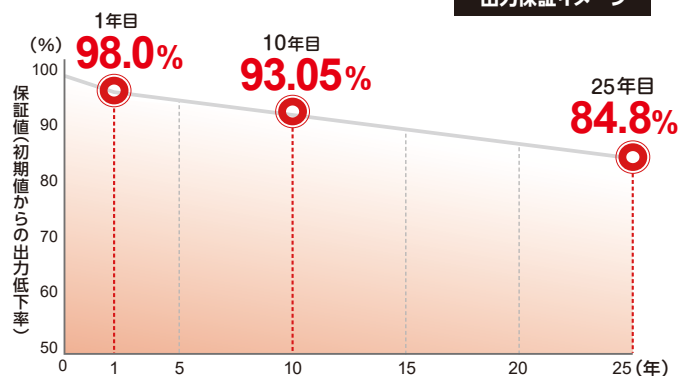
出力保証

25年 リニア保証

公称最大出力下限値を基準として、太陽電池モジュール出力がJIS C8918で規定する条件下において、当社が定めた経年出力値を下回る場合は、その該当製品を保証の対象とし、代替モジュールのご提供などの補償^{*3}を行います。また、設置から12年の間に製造上の不具合が発生した場合、無償で修理または良品との交換を行います。

*3 補償内容は、不具合判定の結果により異なります。不具合判定には、当社での出力測定が必要になります。

出力保証イメージ



*継続的な開発および改善などにより、製品・サービスの仕様は予告なく変更する場合がありますので、ご了承ください。

■お問い合わせ先

ひきだしたい、無限の太陽光。 **XSOL**

株式会社エクソル

東京本社 〒105-0012
東京都港区芝大門2-4-8 JDBビル

お客様ご相談窓口

☎ 0120-33-1139

www.xsol.co.jp