

# XLM120-380L

単結晶 太陽電池モジュール

## 高出力で様々な条件や環境に対応

単結晶

高出力・高効率

製品・出力保証

### 長期間にわたる、安定した発電を実現

XLM120-380Lは、様々な環境や設置条件に対応できる単結晶モジュールです。ハーフカットセルによりセル内部の電気抵抗が低減されるため、抵抗熱による出力減少が抑制され、高い出力と長期間にわたる安定した発電を実現します。

### 主な特長

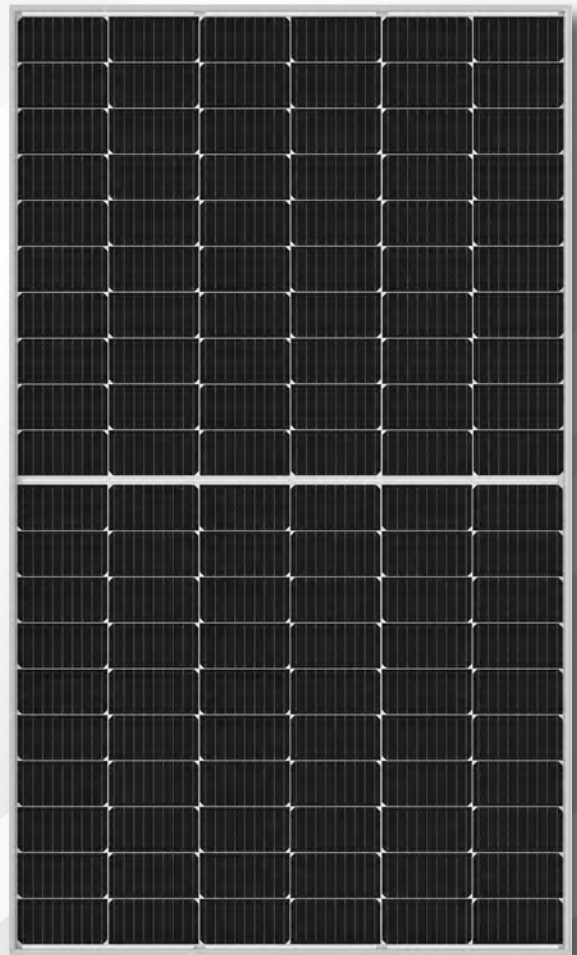
- ・ PERC構造を採用
- ・ ハーフカットセル
- ・ モジュール変換効率20.9%
- ・ 25年目でも84.8%の出力を保証
- ・ PID耐性

### 認証



製品保証 10年

出力保証 25年



# XLM120-380L

## 電気的特性

### 標準試験条件(STC)

|            |        |
|------------|--------|
| 公称最大出力     | 380W   |
| モジュール変換効率  | 20.9%  |
| 公称開放電圧     | 41.3V  |
| 公称短絡電流     | 11.69A |
| 公称最大出力動作電圧 | 34.8V  |
| 公称最大出力動作電流 | 10.92A |

基準状態(太陽電池の温度:25℃、放射照度:1000W/m<sup>2</sup>、分光分布:基準太陽光AM1.5)

### 公称動作セル温度(NOCT)

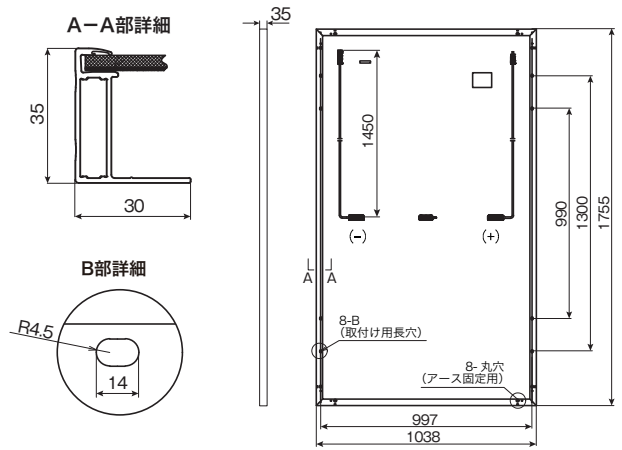
|            |        |
|------------|--------|
| 公称最大出力     | 283.8W |
| 公称開放電圧     | 38.7V  |
| 公称短絡電流     | 9.45A  |
| 公称最大出力動作電圧 | 32.4V  |
| 公称最大出力動作電流 | 8.76A  |

公称動作セル温度条件(周囲温度:20℃、放射照度:800W/m<sup>2</sup>、分光分布:基準太陽光AM1.5、風速:1m/s)

## 温度特性

|                |           |
|----------------|-----------|
| 最大出力温度係数       | -0.350%/℃ |
| 開放電圧温度係数       | -0.270%/℃ |
| 短絡電流温度係数       | 0.048%/℃  |
| 公称動作セル温度(NOCT) | 45℃±2℃    |

図面  
(単位:mm)



## 構造・使用環境・その他

|             |                         |                             |
|-------------|-------------------------|-----------------------------|
| 外形寸法(W×D×H) | 1755×1038×35mm          |                             |
| 質量          | 19.5kg                  |                             |
| セルタイプ       | 単結晶                     |                             |
| フレーム(材質/色)  | アルミ合金/シルバー              |                             |
| カバーガラス      | 熱処理ガラス                  |                             |
| 出力ケーブル      | PVCC線 1450mm            |                             |
| コネクタ        | MC4互換                   |                             |
| 最大システム電圧    | 1500V                   |                             |
| 動作温度範囲      | -40℃ ~ 85℃              |                             |
| 耐荷重         | 短期荷重(表面/裏面)             | 2400Pa/2400Pa <sup>*1</sup> |
|             | 長期荷重 <sup>*2</sup> (表面) | 5400Pa <sup>*1</sup>        |

<sup>\*1</sup> 裏面側からは、積雪荷重が加わらないこと。<sup>\*2</sup> 短期の積雪荷重も含む。

## XSOL太陽電池モジュールには、安心の製品・出力保証を付帯

製品保証

10年



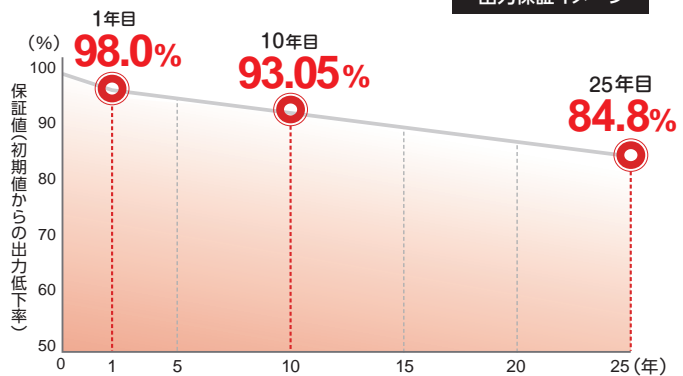
出力保証

25年 リニア保証

公称最大出力下限値を基準として、太陽電池モジュール出力がJIS C8918で規定する条件下において、当社が定めた経年出力値を下回る場合は、その該当製品を保証の対象とし、代替モジュールのご提供などの補償<sup>\*3</sup>を行います。また、設置から10年の間に製造上の不具合が発生した場合、無償で修理または良品との交換を行います。

<sup>\*3</sup> 補償内容は、不具合判定の結果により異なります。不具合判定には、当社での出力測定が必要になります。

### 出力保証イメージ



\*継続的な開発および改善などにより、製品・サービスの仕様は予告なく変更する場合がありますので、ご了承ください。

■お問い合わせ先

ひきだしたい、無限の太陽光。XSOL

株式会社エクソル

東京本社 〒105-0012  
東京都港区芝大門2-4-8 JDBビル

お客様ご相談窓口

☎ 0120-33-1139

www.xsol.co.jp