

XLJK-270PK

多結晶 太陽電池モジュール

高い技術力による確かな品質

セル効率アップ

高い耐久性

製品・出力保証

長期間にわたる、安定した発電を実現

XLJK-270PKは住宅屋根から広大な土地まで、様々な環境や設置条件に対応できる多結晶モジュールです。高い技術により生産された確かな品質で、長期間にわたる安定した発電を実現します。

主な特長

- ・ 日射量の少ない場所でも、最大限のパフォーマンスを発揮
- ・ 短期荷重（風荷重）表面側 2400Pa／裏面側 2400Pa
長期荷重（積雪荷重）表面側 5400Pa の強度

認証



製品保証 10年

出力保証 25年



XLJK-270PK

電気的特性

標準試験条件 (STC)

公称最大出力	270W
セル実効変換効率	18.4%
モジュール変換効率	16.5%
公称開放電圧	38.8V
公称短絡電流	9.09A
公称最大出力動作電圧	31.7V
公称最大出力動作電流	8.52A

基準状態 (太陽電池の温度: 25℃、放射照度: 1000W/m²、分光分布: 基準太陽光AM1.5)

公称動作セル温度 (NOCT)

公称最大出力	202W
公称開放電圧	35.6V
公称短絡電流	7.35A
公称最大出力動作電圧	29.0V
公称最大出力動作電流	6.97A

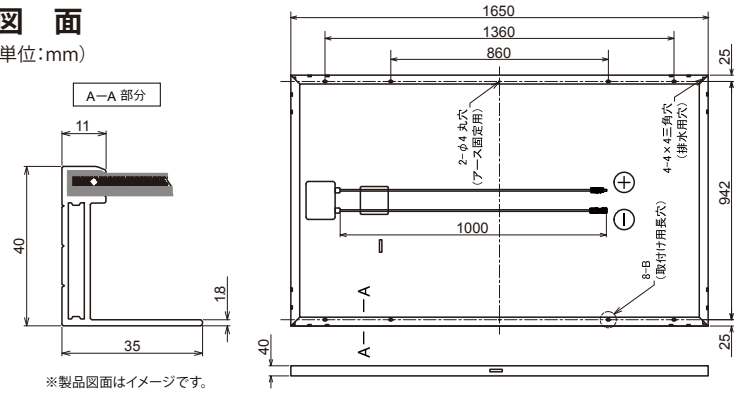
公称動作セル温度条件 (周囲温度: 20℃、放射照度: 800W/m²、分光分布: 基準太陽光AM1.5、風速: 1m/s)

温度特性

最大出力温度係数	-0.40%/℃
開放電圧温度係数	-0.30%/℃
短絡電流温度係数	0.06%/℃
公称動作セル温度 (NOCT)	45℃ ± 2℃

図面

(単位: mm)



※製品図面はイメージです。

構造・使用環境・その他

外形寸法 (W×D×H)	1650×992×40mm	
質量	19kg	
セルタイプ	多結晶 156×156mm	
セル枚数	60 (6×10)	
フレーム (材質/色)	アルミニウム合金/シルバー	
カバーガラス	低鉄強化ガラス	
出力ケーブル	PV線/1000mm	
コネクタ	MC4-EV02 互換品 ^{※1}	
最大システム電圧	1000V	
動作温度範囲	-40℃～+85℃	
耐荷重	短期荷重 (表面/裏面)	2400Pa / 2400Pa ^{※2}
	長期荷重 (表面) ^{※3}	5400Pa ^{※2}

※1 取外しには専用工具が必要となります。 ※2 裏面側からは、積雪荷重が加わらないこと。 ※3 短期の積雪荷重も含む

XSOL 太陽電池モジュールには、安心の製品・出力保証を付帯

製品保証

10 年



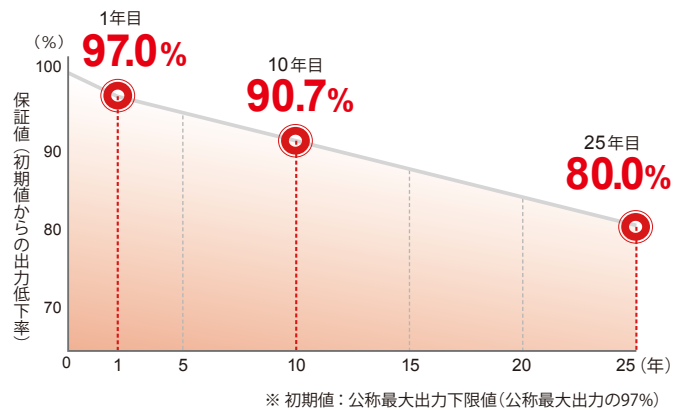
出力保証

25 年 リニア保証

公称最大出力下限値を基準として、太陽電池モジュール出力がJIS C8918で規定する条件下において、当社が定めた経年出力値を下回る場合は、その該当製品を保証の対象とし、代替モジュールのご提供などの補償を行います。* また、設置から10年の間に、設計もしくは製作不良などが発生した場合は、速やかに修理または良品との交換を行います。

※ 補償内容は、不具合判定の結果により異なります。
不具合判定には、当社での出力測定が必要になります。

出力保証イメージ



* 継続的な開発および改善などにより、製品・サービスの仕様は予告なく変更する場合がありますので、ご了承ください。

■ お問い合わせ先

ひきだしたい、無限の太陽光。 **XSOL**

株式会社エクソル

京都本社 〒604-8152

京都市中京区烏丸通錦小路上手洗水町659 烏丸中央ビル

東京本社 〒105-0012

東京都港区芝大門2-4-8 JDBビル

お客様ご相談窓口

☎ 0120-33-1139

www.xsol.co.jp

XLJK270PK-201801-0002