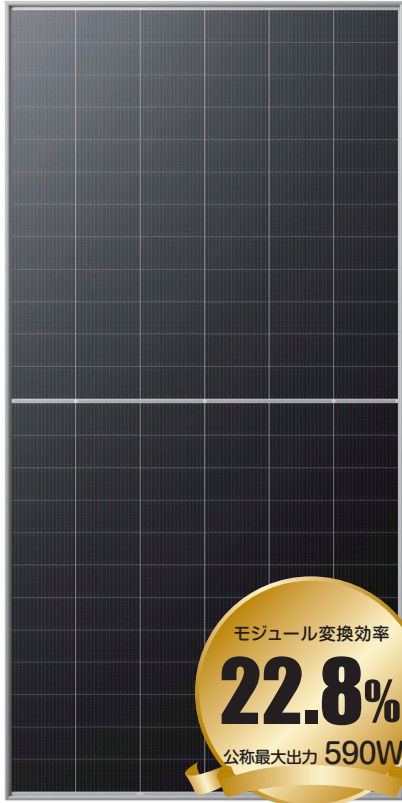


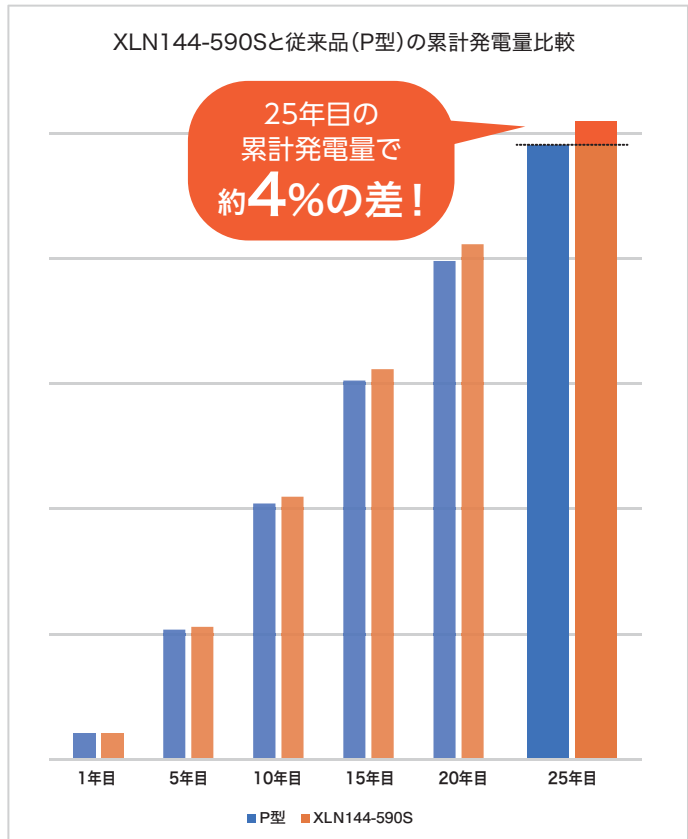
XLN144 - 590S



モジュール変換効率
22.8%
公称最大出力 590W

N型単結晶モジュールXLN144-590Sは、変換効率22.8%と高く、従来品と比較し、多く発電します。さらに経年劣化率が低いので、生涯発電量が多く経済性に優れています。

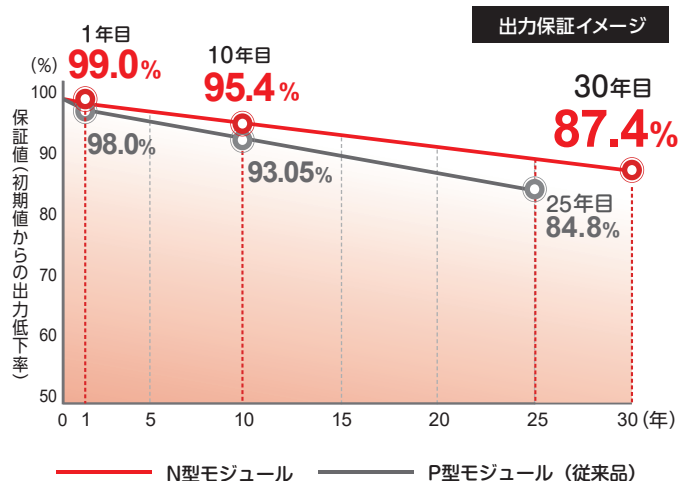
変換効率向上!
経済性に優れた次世代モジュール!



※ XLN144-590Sは0.4%、P型は0.55%を経年劣化率として試算しています。実際は、天候や設置条件などの環境によって異なることがあります。

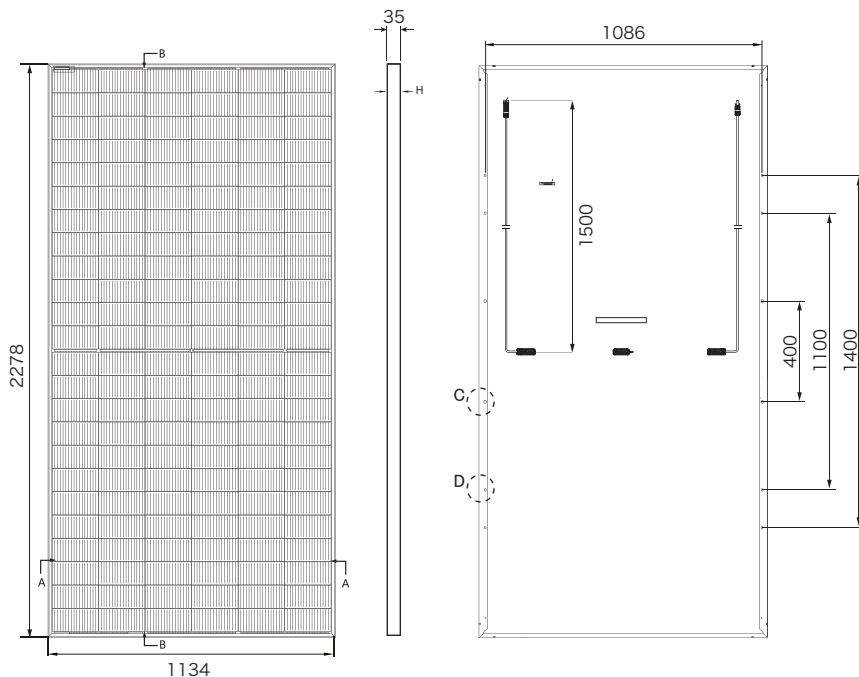
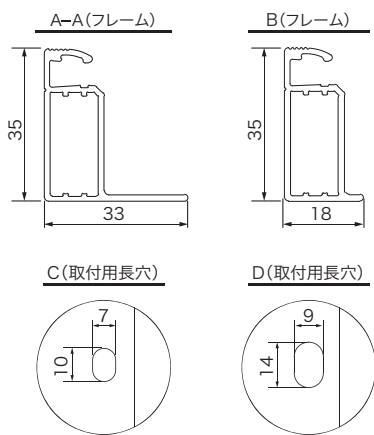
30年の長期出力保証! 出力低下率も緩やか!

30年の長期にわたる出力保証を実現。
30年目でも初期値の87.4%を保証します。
従来のP型モジュールに比べて経年劣化しづらい構造で、長期間、安定して発電します。



XLN144-590S

図面 (単位:mm)



電気的特性

	標準試験条件 (STC)	公称動作セル温度 (NOCT)
公称最大出力	590W	445W
公称開放電圧	52.63V	49.99V
公称短絡電流	14.13A	11.41A
公称最大出力動作電圧	43.71V	41.05V
公称最大出力動作電流	13.50A	10.83A
モジュール変換効率	22.8%	—

基準状態 (太陽電池の温度:25℃、放射照度:1000W/m²、分光分布:基準太陽光AM1.5)
公称動作セル温度条件 (周囲温度:20℃、放射照度:800W/m²、分光分布:基準太陽光AM1.5、風速:1m/s)

電気的仕様

最大システム電圧	DC1500V
最大過電流保護定格	25A

温度特性

最大出力温度係数	-0.29%/℃
開放電圧温度係数	-0.25%/℃
短絡電流温度係数	0.045%/℃
公称動作セル温度 (NOCT)	45±2℃

機械的特性

外形寸法 (W×D×H)	2278×1134×35mm
質量	27.0kg
太陽電池セル	単結晶
カバーガラス	低反射熱処理ガラス
フレーム (材質/色)	アルミ合金/シルバー
出力ケーブル	PVCC線 1500mm
コネクタ	MC4互換

感電保護クラスおよび火災等級

火災等級 (UL790)	Class C
感電保護クラス (IEC61730)	Class II

動作環境

外気温度	-40℃ ~ 40℃
動作温度範囲	-40℃ ~ 85℃
最大風圧設計荷重 ^{*1}	正圧 2400Pa/負圧2400Pa ^{*2}
最大積雪設計荷重 ^{*1}	正圧 5400Pa

^{*1} 金具の取付位置など固定方法により荷重性能が異なります。
^{*2} 裏面側からは、積雪荷重が加わらないこと。

*継続的な開発および改善などにより、製品・サービスの仕様は予告なく変更する場合がありますので、ご了承ください。

■お問い合わせ先

ひきだしたい、無限の太陽光。 **XSOL**

株式会社エクソル

東京本社 〒105-0012
東京都港区芝大門 2-4-8 JDBビル

お客様ご相談窓口

0120-33-1139 www.xsol.co.jp