

VOLTURBO (XLM72 -275SC)

高電圧化で、朝・夕などの低い日射量でも発電できる



長期間にわたる、安定した発電を実現

VOLTURBOは、フレームの四角に水切り加工を施した、ブラックフレームのモジュールです。

高電圧化したモジュールは、朝・夕などの低い日射量でもパワーコンディショナを起動させます。発電時間が長くなるため、総発電量がアップします。

主な特長

- ・ 水切り加工
- ・ 高電圧化モジュール
- ・ PERC構造を採用
- ・ ハーフカットセル
- ・ 25年目でも84.8%の出力を保証
- ・ PID耐性

認証



安心の長期製品・リニア出力保証

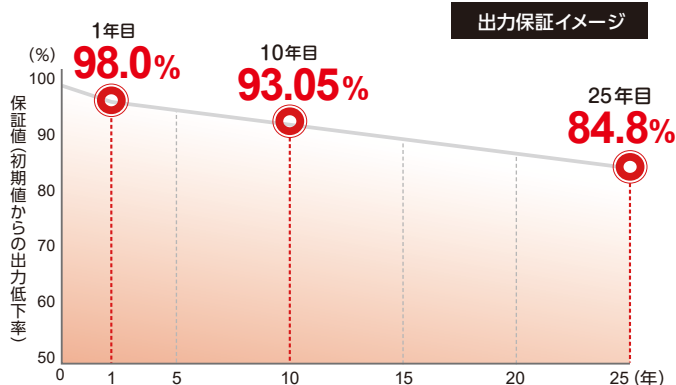
製品保証

12年

出力保証

25年 リニア保証

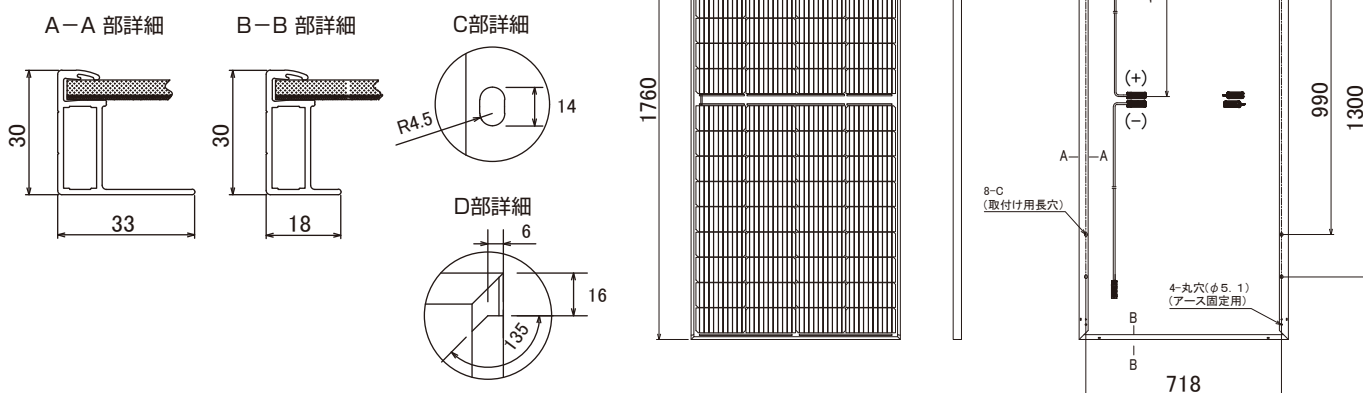
保証期間内のモジュール出力値が、当社の定めた規定を下回った場合は、その該当製品を保証の対象とし、代替モジュールのご提供などの補償^{※1}を行います。
また、設置から12年の間に製造上の不具合が発生した場合、無償で修理または良品との交換を行います。



※1 補償内容は、不具合判定の結果により異なります。不具合判定には、当社での出力測定が必要になります。

XLM72-275SC

図面 (単位:mm)



電気的特性

	標準試験条件 (STC)	公称動作セル温度 (NOCT)
公称最大出力	275W	205W
公称開放電圧	49.80V	47.20V
公称短絡電流	7.00A	5.65A
公称最大出力動作電圧	41.96V	39.77V
公称最大出力動作電流	6.56A	5.15A
モジュール変換効率	20.3%	—

基準状態 (太陽電池の温度:25℃、放射照度:1000W/m²、分光分布:基準太陽光AM1.5)
公称動作セル温度条件 (周囲温度:20℃、放射照度:800W/m²、分光分布:基準太陽光AM1.5、風速:1m/s)

温度特性

最大出力温度係数	-0.330%/℃
開放電圧温度係数	-0.260%/℃
短絡電流温度係数	0.042%/℃
公称動作セル温度 (NOCT)	45±2℃

機械的特性

外形寸法 (W×D×H)	1760×768×30mm
質量	14.5kg
太陽電池セル	単結晶
カバーガラス	低反射熱処理ガラス
フレーム (材質/色)	アルミ合金/ブラック
出力ケーブル	PVCC線 1450mm
コネクタ	MC4互換

動作環境

外気温度	-20℃ ~ 40℃
動作温度範囲	-40℃ ~ 85℃
短期荷重 (表面側/裏面側)	2400Pa/2400Pa ^{*1}
長期荷重 ^{*2}	5400Pa ^{*1}
最大システム電圧	1500V
最大過電流保護定格	25A
安全等級 (IEC 61730 3.2)	Class II
火災等級 (UL790)	Class C
適用等級 (IEC61730)	Class A

^{*1} 裏面側からは、積雪荷重が加わらないこと。^{*2} 短期の積雪荷重も含む。

*継続的な開発および改善などにより、製品・サービスの仕様は予告なく変更する場合がありますので、ご了承ください。

■お問い合わせ先

ひきだしたい、無限の太陽光。 **XSOL**

株式会社エクソル

京都本社 〒604-8152
京都市中京区烏丸通錦小路上手洗水町659 烏丸中央ビル

東京本社 〒105-0012
東京都港区芝大門2-4-8 JDBビル

お客様ご相談窓口

0120-33-1139 www.xsol.co.jp

XLM108415XB-202208-0001