

# XLM120-380L

単結晶 太陽電池モジュール

高出力で様々な条件や環境に対応

単結晶

高出力・高効率

製品・出力保証

## 長期間にわたる、安定した発電を実現

XLM120-380Lは、様々な環境や設置条件に対応できる単結晶モジュールです。ハーフカットセルによりセル内部の電気抵抗が低減されるため、抵抗熱による出力減少が抑制され、高い出力と長期間にわたる安定した発電を実現します。

## 主な特長

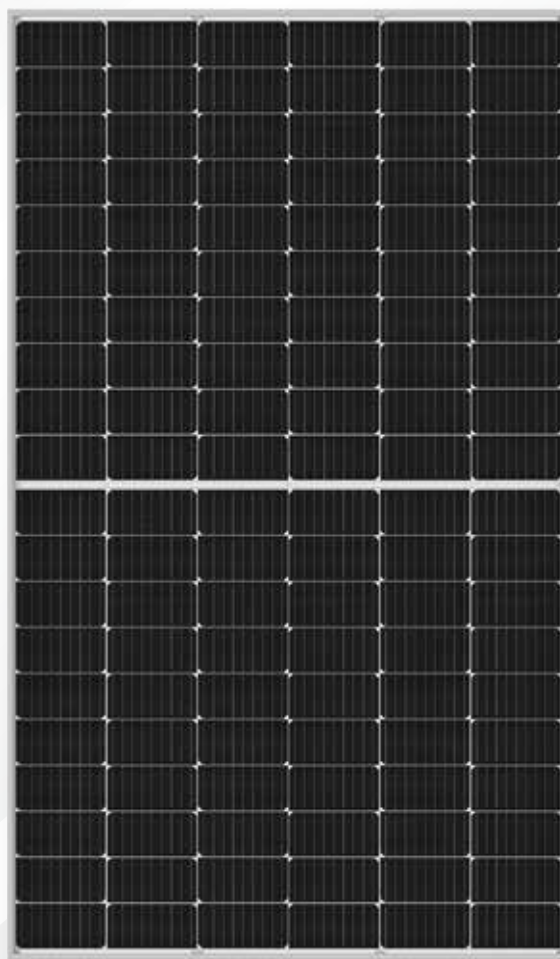
- ・ PERC構造を採用
- ・ ハーフカットセル
- ・ モジュール変換効率20.9%
- ・ 25年目でも84.8%の出力を保証
- ・ PID耐性

認証



製品保証 10年

出力保証 25年



# XLM120-380L

## 電気的特性

### 標準試験条件 (STC)

公称最大出力	380W
モジュール変換効率	20.9%
公称開放電圧	41.3V
公称短絡電流	11.69A
公称最大出力動作電圧	34.8V
公称最大出力動作電流	10.92A

基準状態 (太陽電池の温度:25℃、放射照度:1000W/m<sup>2</sup>、分光分布:基準太陽光AM1.5)

### 公称動作セル温度 (NOCT)

公称最大出力	283.8W
公称開放電圧	38.7V
公称短絡電流	9.45A
公称最大出力動作電圧	32.4V
公称最大出力動作電流	8.76A

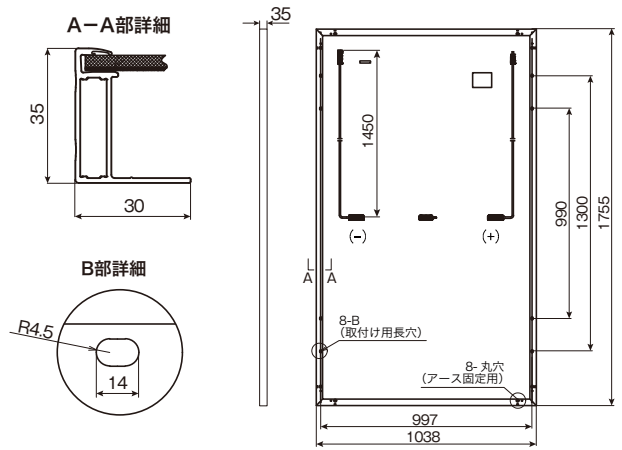
公称動作セル温度条件 (周囲温度:20℃、放射照度:800W/m<sup>2</sup>、分光分布:基準太陽光AM1.5、風速:1m/s)

## 温度特性

最大出力温度係数	-0.350%/℃
開放電圧温度係数	-0.270%/℃
短絡電流温度係数	0.048%/℃
公称動作セル温度 (NOCT)	45℃±2℃

## 図面

(単位:mm)



## 構造・使用環境・その他

外形寸法 (W×D×H)	1755×1038×35mm	
質量	19.5kg	
セルタイプ	単結晶	
フレーム (材質/色)	アルミ合金/シルバー	
カバーガラス	熱処理ガラス	
出力ケーブル	PVCC線 1450mm	
コネクタ	MC4互換	
最大システム電圧	1500V	
動作温度範囲	-40℃ ~ 85℃	
耐荷重	短期荷重 (表面/裏面)	2400Pa / 2400Pa <sup>*1</sup>
	長期荷重 <sup>*2</sup> (表面)	5400Pa <sup>*1</sup>

※1 裏面側からは、積雪荷重が加わらないこと。 ※2 短期の積雪荷重も含む。

## XSOL 太陽電池モジュールには、安心の製品・出力保証を付帯

製品保証

**10** 年



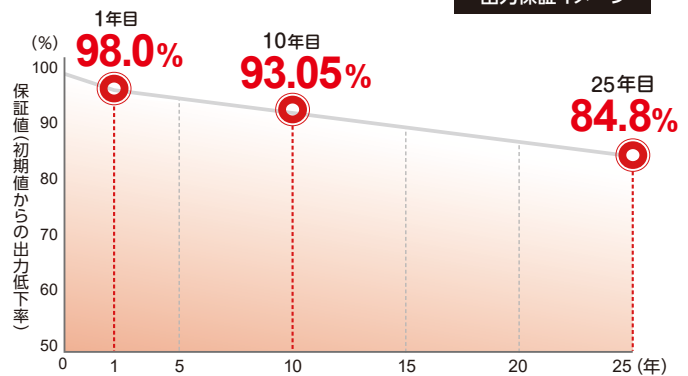
出力保証

**25** 年 リニア保証

公称最大出力下限値を基準として、太陽電池モジュール出力がJIS C8918で規定する条件下において、当社が定めた経年出力値を下回る場合は、その該当製品を保証の対象とし、代替モジュールのご提供などの補償<sup>\*3</sup>を行います。また、設置から10年の間に製造上の不具合が発生した場合、無償で修理または良品との交換を行います。

※3 補償内容は、不具合判定の結果により異なります。不具合判定には、当社での出力測定が必要になります。

### 出力保証イメージ



\*継続的な開発および改善などにより、製品・サービスの仕様は予告なく変更する場合がありますので、ご了承ください。

## ■お問い合わせ先

ひきだしたい、無限の太陽光。 **XSOL**

## 株式会社エクソル

京都本社 〒604-8152

京都市中京区烏丸通錦小路上手洗水町659 烏丸中央ビル

東京本社 〒105-0012

東京都港区芝大門2-4-8 JDBビル

お客様ご相談窓口

☎ 0120-33-1139

www.xsol.co.jp

XLM120380LB-202009-0002