

XLM50-255X

単結晶 太陽電池モジュール

高出力で様々な条件や環境に対応

単結晶

高出力・高効率

製品・出力保証

水切り加工を施したブラックフレームモデル

XLM50-255Xは、住宅の屋根に違和感なく設置できるブラックフレームを採用。また、表面に付着した汚れの一部を雨水とともに排出し、発電量の低下を抑えられる「水切り加工」を施しています。

主な特長

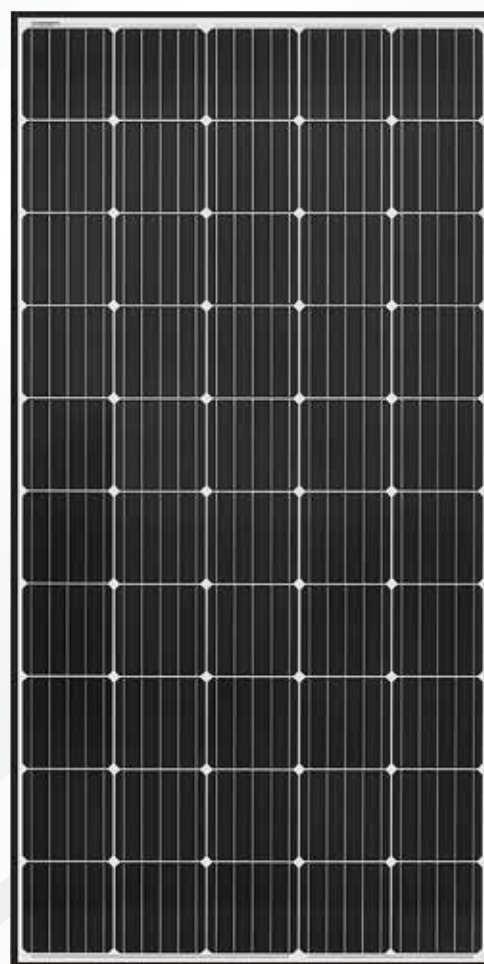
- ・ PERC構造を採用
- ・ 低照度環境条件（早朝、夕方、曇りの日）でも高い発電性能を発揮
- ・ 風荷重2400Pa、積雪荷重5400Paの強度

認証



製品保証 10年

出力保証 25年



XLM50-255X

電気的特性

標準試験条件 (STC)

| | |
|------------|-------|
| 公称最大出力 | 255W |
| モジュール変換効率 | 18.8% |
| 公称開放電圧 | 33.0V |
| 公称短絡電流 | 9.91A |
| 公称最大出力動作電圧 | 27.7V |
| 公称最大出力動作電流 | 9.23A |

基準状態 (太陽電池の温度:25℃、放射照度:1000W/m²、分光分布:基準太陽光AM1.5)

公称動作セル温度 (NOCT)

| | |
|------------|-------|
| 公称最大出力 | 188W |
| 公称開放電圧 | 30.6V |
| 公称短絡電流 | 8.01A |
| 公称最大出力動作電圧 | 25.6V |
| 公称最大出力動作電流 | 7.34A |

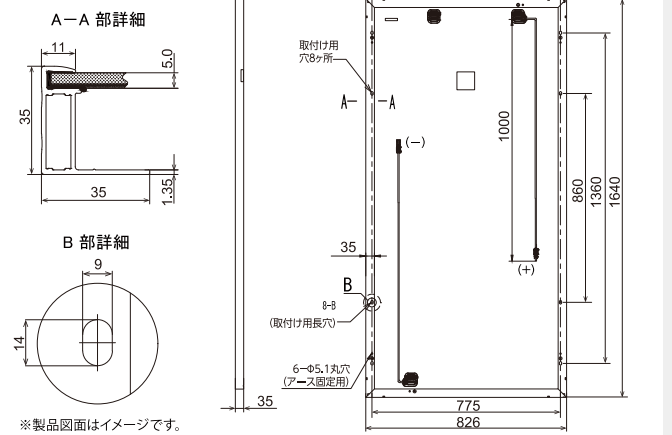
公称動作セル温度条件 (周囲温度:20℃、放射照度:800W/m²、分光分布:基準太陽光AM1.5、風速:1m/s)

温度特性

| | |
|-----------------|----------|
| 最大出力温度係数 | -0.39%/℃ |
| 開放電圧温度係数 | -0.29%/℃ |
| 短絡電流温度係数 | 0.049%/℃ |
| 公称動作セル温度 (NOCT) | 45℃±2℃ |

図面

(単位:mm)



※製品図面はイメージです。

構造・使用環境・その他

| | | |
|--------------|-------------------------|-------------------------------|
| 外形寸法 (W×D×H) | 1640×826×35mm | |
| 質量 | 15.8kg | |
| セルタイプ | 単結晶 156.75×156.75mm | |
| セル枚数 | 50 (5×10) | |
| フレーム (材質/色) | アルミ合金/ブラック | |
| カバーガラス | 熱処理ガラス | |
| 出力ケーブル | PVCC線 1000mm | |
| コネクタ | MC4互換 | |
| 最大システム電圧 | 1000V | |
| 動作温度範囲 | -40℃ ~ 85℃ | |
| 耐荷重 | 短期荷重 (表面/裏面) | 2400Pa / 2400Pa ^{*1} |
| | 長期荷重 ^{*2} (表面) | 5400Pa ^{*1} |

※1 裏面側からは、積雪荷重が加わらないこと。※2 短期の積雪荷重も含む。

XSOL 太陽電池モジュールには、安心の製品・出力保証を付帯

製品保証

10年



出力保証
25年

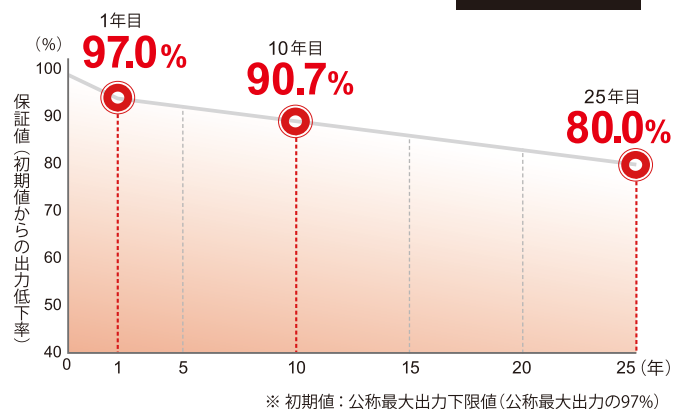
出力保証

25年 リニア保証

公称最大出力下限値を基準として、太陽電池モジュール出力がJIS C8918で規定する条件下において、当社が定めた経年出力値を下回る場合は、その該当製品を保証の対象とし、代替モジュールのご提供などの補償^{*}を行います。また、設置から10年の間に製造上の不具合が発生した場合、無償で修理または良品との交換を行います。

※ 補償内容は、不具合判定の結果により異なります。
不具合判定には、当社での出力測定が必要になります。

出力保証イメージ



* 継続的な開発および改善などにより、製品・サービスの仕様は予告なく変更する場合がありますので、ご了承ください。

■ お問い合わせ先

ひきだしたい、無限の太陽光。 **XSOL**

株式会社エクソル

京都本社 〒604-8152

京都市中京区烏丸通錦小路上手洗水町659 烏丸中央ビル

東京本社 〒105-0012

東京都港区芝大門2-4-8 JDBビル

お客様ご相談窓口

☎ 0120-33-1139

www.xsol.co.jp

XLM50255X-201808-0001