

XLM60-315S

単結晶 太陽電池モジュール

高出力で様々な条件や環境に対応

単結晶

高出力・高効率

製品・出力保証

長期間にわたる、安定した発電を実現

XLM60-315Sは、工場や公共施設の屋根から広大な土地まで、様々な環境や設置条件に対応できる単結晶モジュールです。高い技術力により生産された確かな品質で、長期間にわたる安定した発電を実現します。

主な特長

- ・ PERC構造を採用
- ・ 低照度環境条件（早朝、夕方、曇りの日）でも高い発電性能を発揮
- ・ 風荷重2400Pa、積雪荷重5400Paの強度

認証



製品保証 10年

出力保証 25年



XLM60-315S

電気的特性

標準試験条件 (STC)

公称最大出力	315W
セル実効変換効率	21.5%
モジュール変換効率	19.2%
公称開放電圧	40.7V
公称短絡電流	10.04A
公称最大出力動作電圧	33.2V
公称最大出力動作電流	9.49A

基準状態 (太陽電池の温度:25℃、放射照度:1000W/m²、分光分布:基準太陽光AM1.5)

公称動作セル温度 (NOCT)

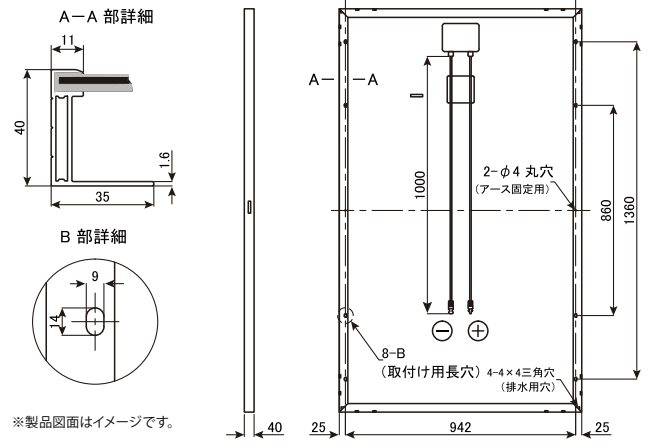
公称最大出力	235W
公称開放電圧	37.6V
公称短絡電流	8.33A
公称最大出力動作電圧	31.2V
公称最大出力動作電流	7.56A

公称動作セル温度条件 (周囲温度:20℃、放射照度:800W/m²、分光分布:基準太陽光AM1.5、風速:1m/s)

温度特性

最大出力温度係数	-0.39%/℃
開放電圧温度係数	-0.29%/℃
短絡電流温度係数	0.05%/℃
公称動作セル温度 (NOCT)	45℃±2℃

図面 (単位:mm)



※製品図面はイメージです。

構造・使用環境・その他

外形寸法 (W×D×H)	1650×992×40mm	
質量	19kg	
セルタイプ	単結晶 156.75×156.75mm	
セル枚数	60 (6×10)	
フレーム (材質/色)	アルミ合金/シルバー	
カバーガラス	熱処理ガラス	
出力ケーブル	PV線 1000mm	
コネクタ	MC4-EV02互換品*1	
最大システム電圧	1000V	
動作温度範囲	-40℃ ~ 85℃	
耐荷重	短期荷重 (表面/裏面)	2400Pa/2400Pa*2
	長期荷重*3 (表面)	5400Pa*2

*1 出力コネクタは MC4-EVO2 互換品のため、取外しの際には専用工具が必要となります。

*2 裏面側からは、積雪荷重が加わらないこと。*3 短期の積雪荷重も含む。

XSOL 太陽電池モジュールには、安心の製品・出力保証を付帯

製品保証

10年



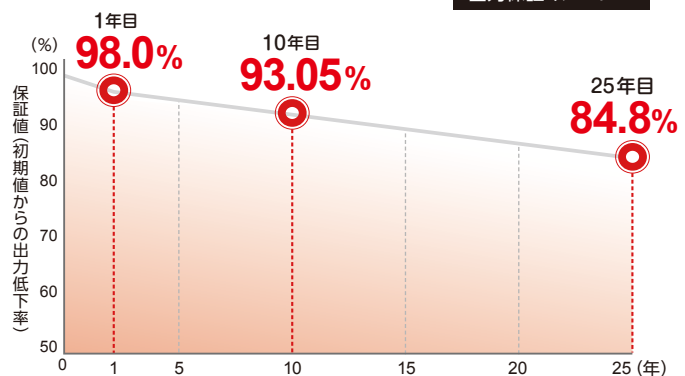
出力保証

25年 リニア保証

公称最大出力下限値を基準として、太陽電池モジュール出力がJIS C8918で規定する条件下において、当社が定めた経年出力値を下回る場合は、その該当製品を保証の対象とし、代替モジュールのご提供などの補償*4を行います。また、設置から10年の間に製造上の不具合が発生した場合、無償で修理または良品との交換を行います。

*4 補償内容は、不具合判定の結果により異なります。不具合判定には、当社での出力測定が必要になります。

出力保証イメージ*5



*5 グラフ数値は2018年9月1日以降に出荷された製品の保証値です。

*継続的な開発および改善などにより、製品・サービスの仕様は予告なく変更する場合がありますので、ご了承ください。

■お問い合わせ先

ひきだしたい、無限の太陽光。 **XSOL**

株式会社エクソル

京都本社 〒604-8152

京都市中京区烏丸通錦小路上手洗水町659丸中央ビル

東京本社 〒105-0012

東京都港区芝大門2-4-8 JDBビル

お客様ご相談窓口

☎ 0120-33-1139

www.xsol.co.jp

XLM60315S-201810-0002