

XLM60S-350L

単結晶 太陽電池モジュール

高出力で様々な条件や環境に対応

単結晶

高出力・高効率

製品・出力保証

長期間にわたる、安定した発電を実現

XLM60S-350Lは、工場や公共施設の屋根から広大な土地まで、様々な環境や設置条件に対応できる単結晶モジュールです。高い技術力により生産された確かな品質で、長期間にわたる安定した発電を実現します。

主な特長

- ・ PERC構造を採用
- ・ 25年目でも84.8%の出力を保証
- ・ PID耐性

認証



製品保証 10年

出力保証 25年



XLM60S-350L

電気的特性

標準試験条件 (STC)

公称最大出力	350W
セル実効変換効率	21.0%
モジュール変換効率	20.0%
公称開放電圧	38.5V
公称短絡電流	11.81A
公称最大出力動作電圧	31.8V
公称最大出力動作電流	11.01A

基準状態 (太陽電池の温度:25℃、放射照度:1000W/m²、分光分布:基準太陽光AM1.5)

公称動作セル温度 (NOCT)

公称最大出力	259.3W
公称開放電圧	35.9V
公称短絡電流	9.52A
公称最大出力動作電圧	29.4V
公称最大出力動作電流	8.83A

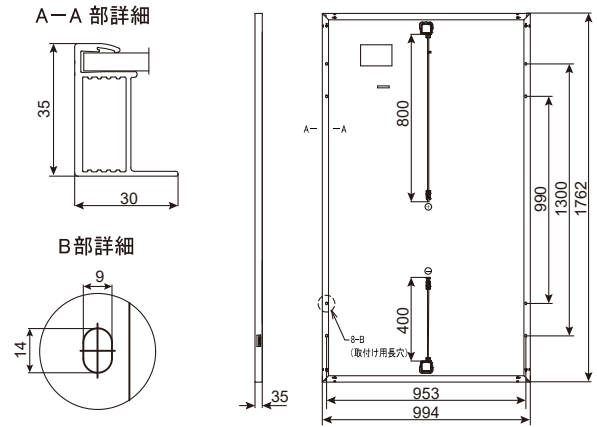
公称動作セル温度条件 (周囲温度:20℃、放射照度:800W/m²、分光分布:基準太陽光AM1.5、風速:1m/s)

温度特性

最大出力温度係数	-0.370%/℃
開放電圧温度係数	-0.286%/℃
短絡電流温度係数	0.057%/℃
公称動作セル温度 (NOCT)	45℃±2℃

図面

(単位:mm)



構造・使用環境・その他

外形寸法 (W×D×H)	1762×994×35mm	
質量	19.0kg	
セルタイプ	単結晶	
フレーム (材質/色)	アルミ合金/シルバー	
カバーガラス	熱処理ガラス	
出力ケーブル	PVCC線 (+)800mm (-)400mm	
コネクタ	MC4互換	
最大システム電圧	1500V	
動作温度範囲	-40℃ ~ 85℃	
耐荷重	短期荷重 (表面/裏面)	2400Pa/2400Pa ^{*1}
	長期荷重 ^{*2} (表面)	5400Pa ^{*1}

^{*1} 裏面側からは、積雪荷重が加わらないこと。^{*2} 短期の積雪荷重も含む。

XSOL 太陽電池モジュールには、安心の製品・出力保証を付帯

製品保証

10年



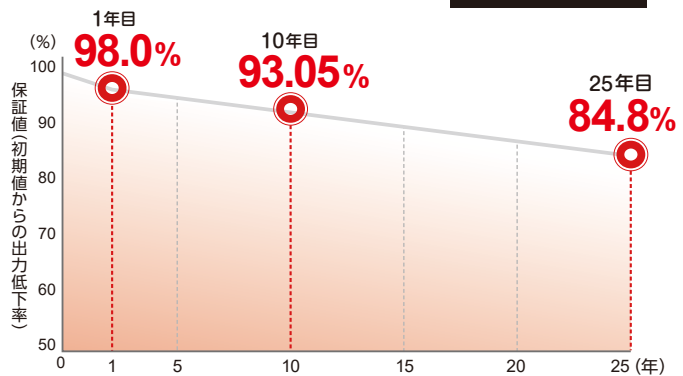
出力保証

25年 リニア保証

公称最大出力下限値を基準として、太陽電池モジュール出力がJIS C8918で規定する条件下において、当社が定めた経年出力値を下回る場合は、その該当製品を保証の対象とし、代替モジュールのご提供などの補償^{*3}を行います。また、設置から10年の間に製造上の不具合が発生した場合、無償で修理または良品との交換を行います。

^{*3} 補償内容は、不具合判定の結果により異なります。不具合判定には、当社での出力測定が必要になります。

出力保証イメージ



*継続的な開発および改善などにより、製品・サービスの仕様は予告なく変更する場合がありますので、ご了承ください。

■お問い合わせ先

ひきだしたい、無限の太陽光。 **XSOL**

株式会社エクソル

京都本社 〒604-8152

京都市中京区烏丸通錦小路上手流水町659 烏丸中央ビル

東京本社 〒105-0012

東京都港区芝大門2-4-8 JDBビル

お客様ご相談窓口

☎ 0120-33-1139

www.xsol.co.jp

XLM60S350L-201907-0001