

# XLM60-315S

単結晶 太陽電池モジュール

高出力で様々な条件や環境に対応

単結晶

高出力・高効率

製品・出力保証

## 長期間にわたる、安定した発電を実現

XLM60-315Sは、工場や公共施設の屋根から広大な土地まで、様々な環境や設置条件に対応できる単結晶モジュールです。高い技術力により生産された確かな品質で、長期間にわたる安定した発電を実現します。

## 主な特長

- ・ PERC構造を採用
- ・ 低照度環境条件（早朝、夕方、曇りの日）でも高い発電性能を発揮
- ・ 風荷重2400Pa、積雪荷重5400Paの強度
- ・ PID耐性

認証



製品保証 10年

出力保証 25年



# XLM60-315S

## 電気的特性

### 標準試験条件 (STC)

|            |        |
|------------|--------|
| 公称最大出力     | 315W   |
| セル実効変換効率   | 21.5%  |
| モジュール変換効率  | 19.2%  |
| 公称開放電圧     | 40.7V  |
| 公称短絡電流     | 10.04A |
| 公称最大出力動作電圧 | 33.2V  |
| 公称最大出力動作電流 | 9.49A  |

基準状態 (太陽電池の温度:25℃、放射照度:1000W/m<sup>2</sup>、分光分布:基準太陽光AM1.5)

### 公称動作セル温度 (NOCT)

|            |       |
|------------|-------|
| 公称最大出力     | 235W  |
| 公称開放電圧     | 37.6V |
| 公称短絡電流     | 8.33A |
| 公称最大出力動作電圧 | 31.2V |
| 公称最大出力動作電流 | 7.56A |

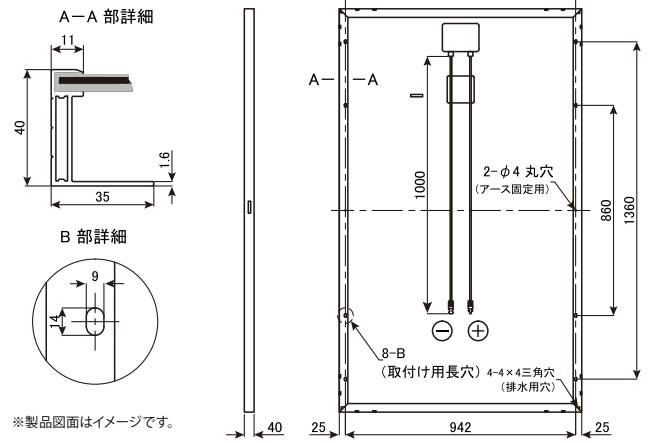
公称動作セル温度条件 (周囲温度:20℃、放射照度:800W/m<sup>2</sup>、分光分布:基準太陽光AM1.5、風速:1m/s)

## 温度特性

|                 |          |
|-----------------|----------|
| 最大出力温度係数        | -0.39%/℃ |
| 開放電圧温度係数        | -0.29%/℃ |
| 短絡電流温度係数        | 0.05%/℃  |
| 公称動作セル温度 (NOCT) | 45℃±2℃   |

## 図面

(単位:mm)



※製品図面はイメージです。

## 構造・使用環境・その他

|              |                           |                               |
|--------------|---------------------------|-------------------------------|
| 外形寸法 (W×D×H) | 1650×992×40mm             |                               |
| 質量           | 19kg                      |                               |
| セルタイプ        | 単結晶 156.75×156.75mm       |                               |
| セル枚数         | 60 (6×10)                 |                               |
| フレーム (材質/色)  | アルミ合金/シルバー                |                               |
| カバーガラス       | 熱処理ガラス                    |                               |
| 出力ケーブル       | PV線 1000mm                |                               |
| コネクタ         | MC4-EV02互換品 <sup>※1</sup> |                               |
| 最大システム電圧     | 1000V                     |                               |
| 動作温度範囲       | -40℃ ~ 85℃                |                               |
| 耐荷重          | 短期荷重 (表面/裏面)              | 2400Pa / 2400Pa <sup>※2</sup> |
|              | 長期荷重 <sup>※3</sup> (表面)   | 5400Pa <sup>※2</sup>          |

※1 出力コネクタは MC4-EVO2 互換品のため、取外しの際には専用工具が必要となります。

※2 裏面側からは、積雪荷重が加わらないこと。※3 短期の積雪荷重も含む。

## XSOL 太陽電池モジュールには、安心の製品・出力保証を付帯

製品保証

**10年**



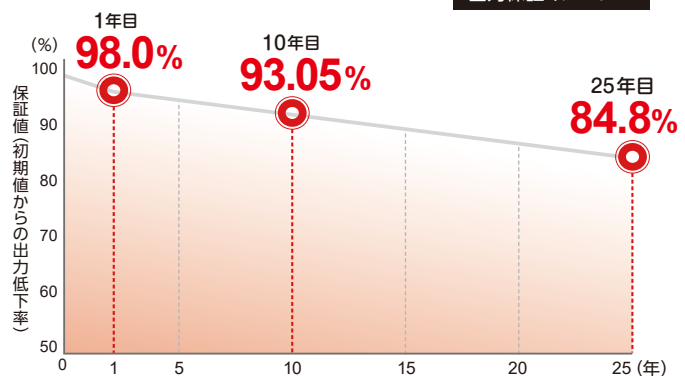
出力保証

**25年** リニア保証

公称最大出力下限値を基準として、太陽電池モジュール出力がJIS C8918で規定する条件下において、当社が定めた経年出力値を下回る場合は、その該当製品を保証の対象とし、代替モジュールのご提供などの補償<sup>※4</sup>を行います。また、設置から10年の間に製造上の不具合が発生した場合、無償で修理または良品との交換を行います。

※4 補償内容は、不具合判定の結果により異なります。不具合判定には、当社での出力測定が必要になります。

出力保証イメージ<sup>※5</sup>



※5 グラフ数値は2018年9月1日以降に出荷された製品の保証値です。

\*継続的な開発および改善などにより、製品・サービスの仕様は予告なく変更する場合がありますので、ご了承ください。

■お問い合わせ先

ひきだしたい、無限の太陽光。 **XSOL**

株式会社エクソル

京都本社 〒604-8152

京都市中京区烏丸通錦小路上手水洗町659丸中央ビル

東京本社 〒105-0012

東京都港区芝大門2-4-8 JDBビル

お客様ご相談窓口

☎ 0120-33-1139

www.xsol.co.jp

XLM60315S-201810-0002