

XSOL太陽電池モジュール

高い技術力による確かな品質

セル効率アップ

高い耐久性

製品・出力保証



単結晶 太陽電池モジュール
XLMA-271VK

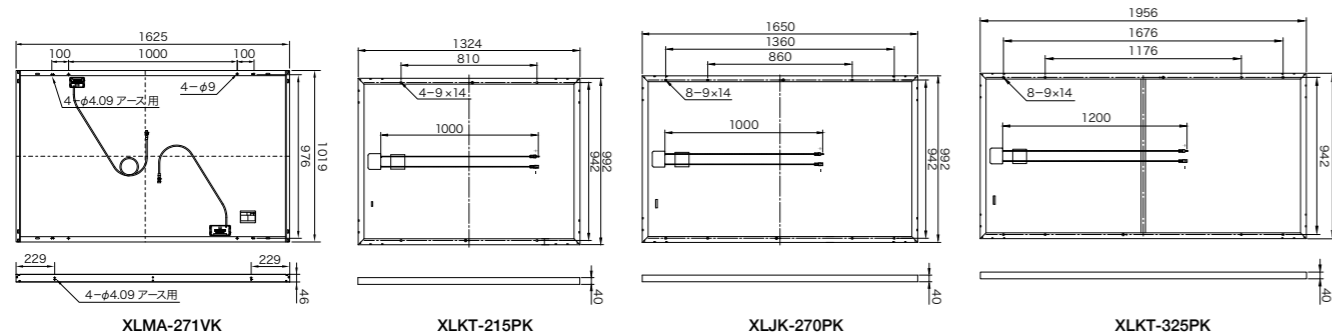


多結晶 太陽電池モジュール
XLKT-215PK・325PK
XLJK-270PK

製品仕様

品番	XLMA-271VK	XLKT-215PK	XLJK-270PK	XLKT-325PK
セル種類	単結晶	多結晶		
フレーム(材質/色)	アルミ合金/シルバー	アルミ合金/ブラック	アルミ合金/シルバー	
セル実行変換効率	18.9%	18.4%	18.4%	18.5%
モジュール変換効率	16.4%	16.4%	16.5%	16.7%
公称最大出力	271W	215W	270W	325W
公称開放電圧	38.4V	30.4V	38.8V	45.8V
公称短絡電流	9.20A	9.04A	9.09A	9.19A
公称最大出力動作電圧	31.9V	25.6V	31.7V	38.6V
公称最大出力動作電流	8.50A	8.40A	8.52A	8.44A
最大システム電圧	1000V	1000V		
耐荷重	短期荷重(表面/裏面)	3000pa/3000Pa*	2400Pa/2400Pa*	
	長期荷重	3000pa	5400Pa	
質量	19kg	14kg	19kg	23kg
外形寸法(W×D×H)	1625×1019×46mm	1324×992×40mm	1650×992×40mm	1956×992×40mm

•各太陽電池モジュールの表記の数値は、AM1.5、放射照度1000W/m²、モジュール温度25℃での値です。*モジュール変換効率(%)=モジュール公称最大出力(W)÷モジュール総面積(m²)×放射照度(W/m²)
•太陽電池モジュールの表面の色調が、製造および設置後の経年変化により個々の製品ごとに異なる場合がありますが、発電性能には影響なく、製品異常ではありません。
※ 短期荷重の裏面側の強度については、積雪荷重が加わらないこと。



*継続的な開発および改善などにより、製品・サービスの仕様は予告なく変更する場合がありますので、ご了承ください。

お問い合わせ先

ひきだしたい、無限の太陽力。XSOL

株式会社エクソル

京都本社 〒604-8152
京都市中京区烏丸通錦小路上ル手洗水町659烏丸中央ビル

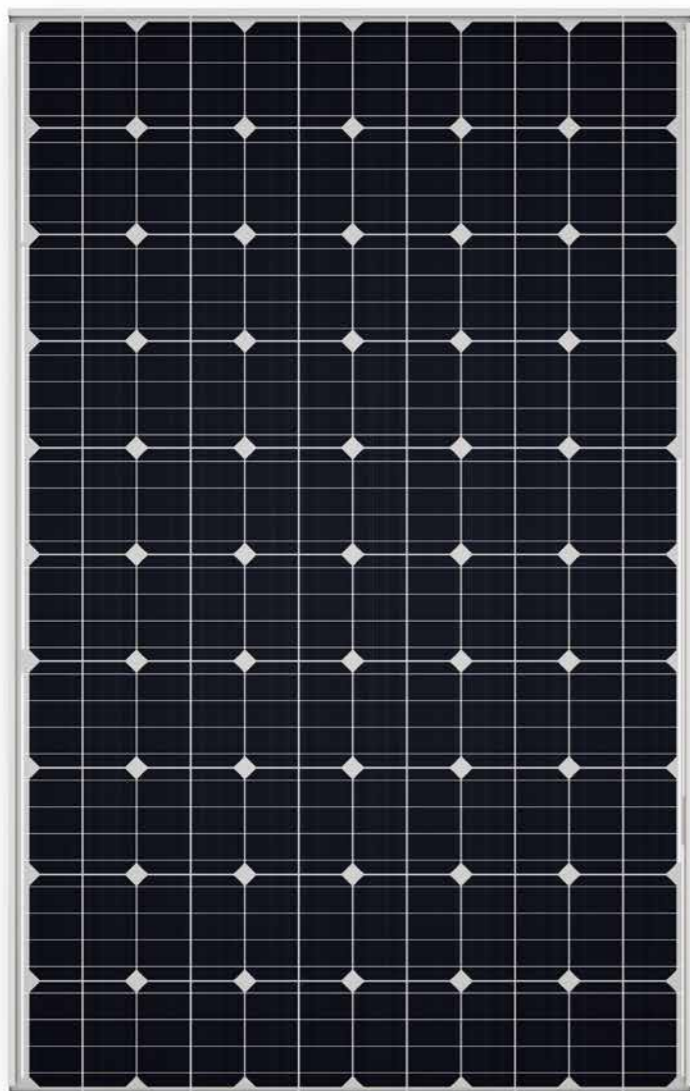
東京本社 〒105-0012
東京都港区芝大門2-4-8 JDBビル

お客様相談窓口
☎ 0120-33-1139 www.xsol.co.jp

XSOLMODULE-201608-0003

臨海地域や低勾配の屋根など、様々な環境や施設に対応

単結晶 太陽電池モジュール

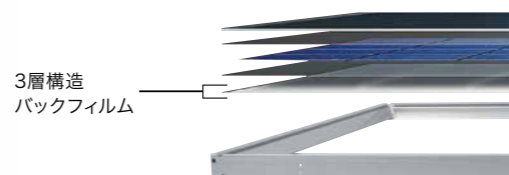


高効率ハーフカットセル採用

太陽電池セル表面に走る、電極の通り道となるバスバーの最適な細さと本数を追求し、4本バスバーを採用。セル効率とセルの耐久性を向上させながら、セルの受光面積を確保しています。また、セルを2分の1サイズにカットした、ハーフカットセルにより、フルサイズセルに比べセル内部のロスを約4分の1まで減少させ、セル変換効率が約2.5%向上しています。

耐久性に優れた「3層構造バックフィルム」と「耐食性コーティング」

モジュールの裏面は、3層構造バックフィルムを採用しています。1層目で光の反射増幅による発電力をアップさせ、2層目で絶縁層を形成、3層目で外部からの水分侵入を防ぎます。また、フレームやネジには耐食性コーティングを施しており、塩害地域であっても高い耐久性を発揮します。



「防汚フレーム」が汚れによる出力低下を防ぐ

様々な外的環境にさらされる太陽電池モジュールは、表面に埃や汚れがたまると、発電量の低下をはじめ、表面の洗浄といったメンテナンスの頻度・コストにも大きく影響してしまうため、自浄機能の高さが、長期間の安定発電につながります。「XLMA-271VK」のフレームは、外縁部の切欠き加工が水切りの役目を果たし、表面の保護ガラスに付着した埃などの汚れを、雨水とともに排出します。



切欠き加工された防汚フレームの水の流れ

XLMA-271VK 日本製

公称最大出力 **271w** モジュール変換効率 **16.4%**

4層構造「端子ボックス」搭載

太陽電池モジュールで発電された電気が集約される大切なパーツである「端子ボックス」は、高い難燃性と耐久性を実現した、4層構造を採用しています。



長期間にわたる、安定した発電を実現

多結晶 太陽電池モジュール

2016年9月発売

2016年冬発売	2016年8月発売	2016年9月発売
XLKT-215PK	XLJK-270PK	XLKT-325PK
公称最大出力 215W モジュール変換効率 16.4%	公称最大出力 270W モジュール変換効率 16.5%	公称最大出力 325W モジュール変換効率 16.7%

高い技術力による確かな品質

住宅屋根から広大な土地まで、設置する環境や条件に合わせて種類を選べる多結晶モジュールです。高い技術力により生産された確かな品質で、長期間にわたる安定した発電を実現します。

4本バスバーでセル変換効率アップ

太陽電池セルで作った電気を流す電極「バスバー」を4本配線しています。これによりセル内の電気抵抗が少なくなり、セル変換効率が高まります。また、バスバーの本数が増えることでセルの耐久性も向上しています。

XSOL太陽電池モジュールには、安心の製品・出力保証を付帯

製品保証 **10年** 出力保証 **10年 25年**
出力保証 25年 リニア保証

公称最大出力下限値を基準として、太陽電池モジュール出力がJIS C8918で規定する条件下において、当社が定めた経年出力値を下回る場合は、その該当製品を保証の対象とし、代替モジュールのご提供などの補償を行います。* また、設置から10年の間に、設計もしくは製作不良などが発生した場合は、速やかに修理または良品との交換を行います。

* 補償内容は、不具合判定の結果により異なります。不具合判定には、当社での出力測定が必要となります。

出力保証イメージ

