

# サンパワーEシリーズ 太陽光パネル SPR-E20-327-COM

## パネル変換効率20%超

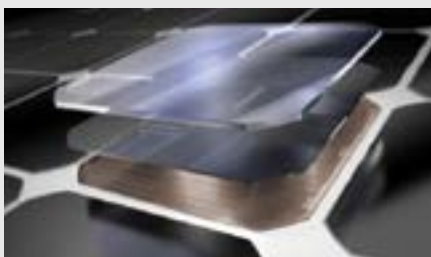
より多くの光を取り込み、従来型パネルに比べより多く発電します。

## 常に優れたパフォーマンス

高温、曇り、低光量といった様々の使用条件下でも優れたパフォーマンスを発揮します。<sup>1,2,4</sup>

## 証明されたバリュー

Eシリーズパネルは、設置面積に制限のある屋根においてより多く発電し、投資対効果を最大化します。



Moxeon® ソーラーセル：優れた設計・構造

## 安心の設計

長期にわたり安定した発電を実現する耐久性を備えます。<sup>3,4</sup>

## 耐久性を考えた構造

サンパワーのMoxeon太陽電池は、強固な銅基盤の上に構築されたセルです。それにより従来型のパネルを劣化させる腐食やクラックに対して強い耐久性を備えます。<sup>4,5</sup>

フラウンホーファー耐久性試験で第一位を獲得。<sup>10</sup> また、Atlas25包括的PVDI耐久性試験においても100%の出力を達成。<sup>11</sup>

## 高いパフォーマンスと優れた耐久性



SPR-E20-327-COM

## 高い変換効率<sup>5</sup>

1平方メートルあたり、より多く発電

サンパワーEシリーズパネルは、より多くの太陽光を電気に変換できるため、従来型パネル1枚に比べ31%高い定格出力となります。<sup>1</sup>

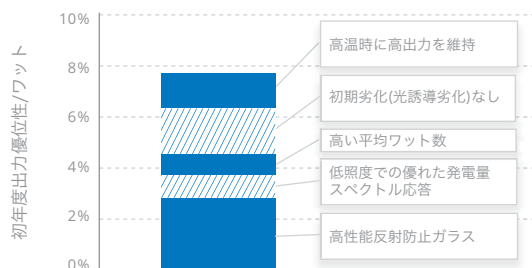
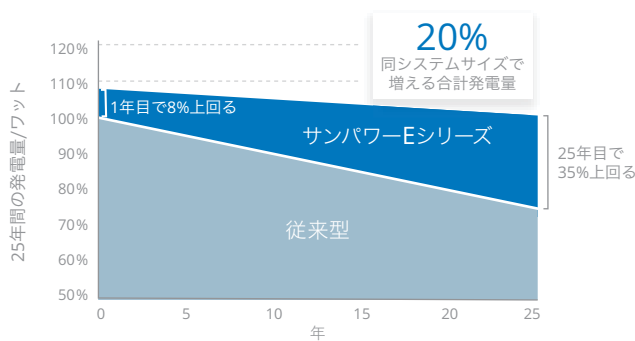
また、従来型パネルに比べ25年間で1平方メートルあたり60%多く発電します。<sup>1,2,3</sup>

## 高い発電力<sup>6</sup>

定格ワットあたり、より多く発電

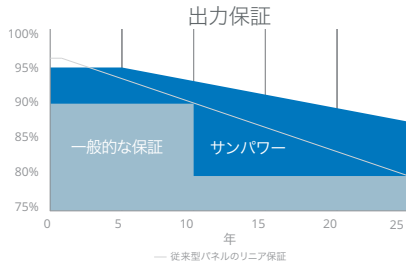
初年度では従来型に比べ定格ワットあたり7~9%多く発電します。<sup>2</sup>

従来型パネルとの差は年数とともにさらに拡大し、その結果25年間の発電量は20%多くなります。<sup>3</sup>

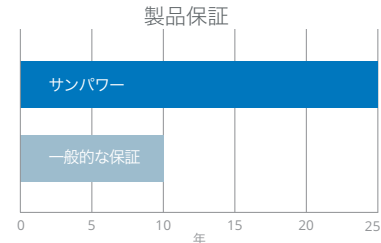


# サンパワーEシリーズ 太陽光パネル SPR-E20-327-COM

サンパワーは最高の出力保証と製品保証の組み合わせを提供



より高い出力保証: 最初の5年間は95%、  
それ以降25年目まで出力低下は年0.4%以下。<sup>7</sup>



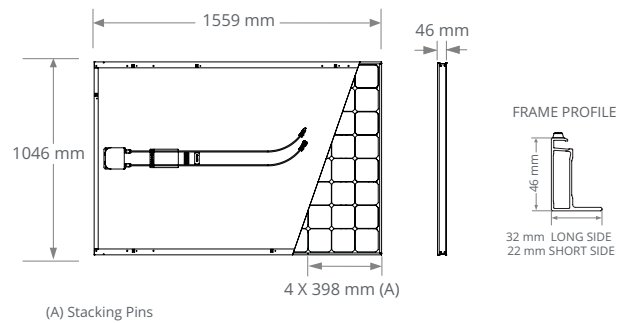
出力と製品の両方を25年間カバー

電気データ	
	SPR-E20-327-COM
公称電力 (Pmax) <sup>10</sup>	327 W
出力公差	+5/-3%
パネル変換効率 (実効変換効率)	20.1%
定格電圧 (Vmpp)	54.7 V
定格電流 (Impp)	5.98 A
開放電圧 (Voc)	64.9 V
短絡電流 (Isc)	6.46 A
最大システム電圧	1000 V IEC & 1000 V UL
直列ヒューズ定格	15 A
温度係数	-0.38% / °C
出力電圧温度係数	-176.6 mV / °C
出力電流温度係数	3.5 mA / °C

試験および認証	
業界標準認証 <sup>11</sup>	IEC 61215, IEC 61730, UL1703 (Type 2 Fire Rating)
品質環境認証	ISO 9001:2008, ISO 14001:2004
環境・安全・衛生 (EHS)コンプライアンス	RoHS, OHSAS 18001:2007, lead free, PV Cycle, REACH SVHC-155
アンモニア耐性試験	IEC 62716
砂漠環境テスト	10.1109/PVSC.2013.6744437
PID耐性試験	1000Vの電圧印加条件下において電圧誘起出力低下 (PID)無し <sup>8</sup>
塩水噴霧耐食性試験	IEC 61701 (最過酷条件)
認証機関	TUV, UL, JET, CSA, CEC, MCS, FSEC

- 参考:
- サンパワー社のSPR-E20-327 vs. 従来型パネル (本資料において「従来型パネル」とは、250W約1.6m<sup>2</sup>、変換効率15.3%のパネルを意味します。)
  - 「ワットあたりの発電量が概して7-9%多い」SunPower Yield Report」 BEW/DNVエンジニアリング (2013年1月)
  - サンパワー社の年間劣化率は0.25% vs 従来型パネルの年間劣化率1.0%、Campeau, Z. et al 「SunPower Module Degradation Rate」 SunPower White Paper (2013年2月)
  - Jordan Dirk 「SunPower Test Report」、NREL (2015年11四半期)
  - 「SunPower Module 40-Year Useful Life」 SunPower White Paper (2015年5月)
  - 耐用年数とは、100枚のパネルのうち99枚が定格電力の70%以上で稼働すること
  - サンパワー社のXシリーズの次、Photon Internationalでリストされた全3,200枚のパネルから 「Photon Module Survey」 (2014年2月)
  - 2012年の試験で、パネル企業トップ10社の平均より8%多くの発電(102社の151パネル)、 Photon International (2013年2月)
  - メーカーのトップ15社との比較、「SunPower Warranty Review」 (2015年5月)
  - 2013年のパネルメーカーのトップ8社の内、5社に対するFraunhofer ISEによるテスト結果、 Ferrarra, C., et al 「Fraunhofer PV Durability Initiative for Solar Modules: Part 2」 Photovoltaics International (2014年、3社を追加)
  - ストレステストを受けていないコントロールパネルとの比較 「Atlas 25+urability test report」 (2013年2月)
  - 標準試験条件(1000 W/m<sup>2</sup>放射照度、AM 1.5、25° C) NREL calibration Standard : SOMS current, LACCS FF and Voltage.
  - Type 2 fire rating per UL1703:2013, Class C fire rating per UL1703:2002.

測定条件および機械データ	
温度	-40°C ~ +85°C
耐衝撃性	霰: 直径25mm, 速度23m/s
外観	スタンダード
ソーラーセル	Maxeon Gen II 96枚
表面ガラス	反射防止コート付き高光透過性強化ガラス
ジャンクションボックス・コネクタ	IP-65定格 MC4コンパチブル
重量	18.6 kg
最大負荷	風: 2400 Pa, 245 kg/m <sup>2</sup> 表面および裏面 雪: 5400 Pa, 550 kg/m <sup>2</sup> 表面
フレーム	陽極酸化処理されたアルミフレーム



注意: 本製品を使用する前に、安全・設置取扱説明書を必ずお読みください。

正規販売代理店